

10/2017

15. Februar 2017

## **Smart Living: VDE-Institut entwickelt Cloud-basierte interoperable Testplattform**

### **Neues Führungsteam stellt Weichen in Richtung Zukunft**

Mit der Entwicklung einer Cloud-basierten Testsuite 2.0 setzt das VDE Prüf- und Zertifizierungsinstitut neue Maßstäbe als Systemanbieter für komplex vernetzte Produkte im Bereich Smart Living. Grundvoraussetzung für die Entwicklung eines Smart Living-Marktes sind offene Systeme und die Interoperabilität von Geräten und Komponenten. In der Testsuite 2.0 testen die VDE-Experten parallel die Interoperabilität unterschiedlicher Smart Home-Systeme und -Technologien gleichzeitig auf Informationssicherheit, Datenschutz und Funktionale Sicherheit. „In der Testsuite 2.0 führen unsere Experten bereits während des Entwicklungsprozesses eine remote gesteuerte Prüfung der Konformität und Interoperabilität des jeweiligen Produktes anhand von definierten use case Szenarien durch“, erklärt VDE-Vorstandsvorsitzender Ansgar Hinz das derzeit auf dem Markt einzigartige Tool. So haben die Kunden die Sicherheit, dass der Informationsaustausch ihrer Produkte beim Markteintritt auch im Alltag funktioniert. Zu den Systemen und Anwendungen, die von den VDE Experten unter die Lupe genommen werden, zählen Smart Home Geräte/Gateways, Cloud-Dienste, Apps (iOS, Android) auf mobilen Endgeräten sowie komplette Smart Living Systeme.

### **Neues Führungsteam steuert das VDE-Institut**

Mit der neuen Testsuite 2.0 startet das VDE-Institut ein völlig neues Testangebot für Smart Technologies. „Die Kunden des VDE-Instituts sind global unterwegs und vollziehen eine Entwicklung hin zur Digitalisierung und zur Herstellung von Systemprodukten. Wir dürfen uns nicht auf unserer Marktakzeptanz als Premiumdienstleister ausruhen, sondern müssen jetzt unsere entwicklungsintensiven neuen Prüf- und Zertifizierungsstrategien implementieren und unsere Kunden begleiten“, sagt Hinz. Die neuen Strategien umsetzen soll ein erweitertes Führungsteam. Es besteht aus Wolfgang Niedziella, der für die gesamte Unternehmens-Governance verantwortlich ist, inklusive Human Resources, Zertifizierung, Inspections &

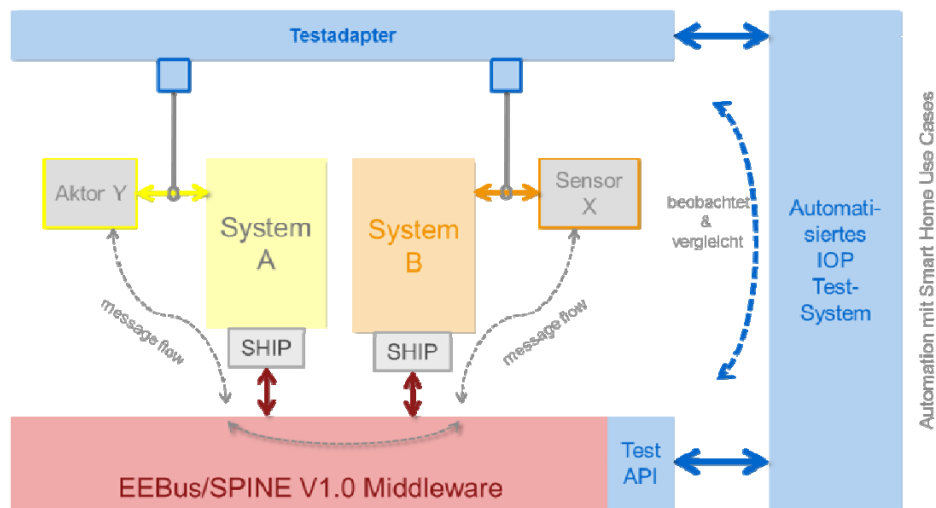
P  
R  
E  
S  
S  
E

Conformity, Qualitätsmanagement und Finanzen. Ferner zählen zu seinem Aufgabenbereich, die Internationale Standortentwicklung sowie das Business Partnership Management (Strategische Partnerschaften) auszubauen. Sven Öhrke zeichnet verantwortlich für die Marktbearbeitung, darunter fallen Marketing und Vertrieb, Kundenservice sowie Strategische Interne Projekte und der Bereich Global Services. Dr. Dirk David Goldbeck und Marcel Hülsmann tragen die Verantwortung für die Produktion, die in verschiedene Abteilungen nach Themenfeldern gebündelt wird. Weiterhin sind sie zuständig für die Abteilungen Kalibrierung, Logistik und Strategische Unternehmensentwicklung. Burkhard Strüder ist zuständig für die übergreifenden Internen Services beispielsweise IT, Einkauf und Technische Dienste.

Das neue Führungsteam im VDE-Institut hat sich fünf Entwicklungsziele gesetzt. Erstens: Die Internationalisierung des Kundenkreises hinsichtlich Normen, Dienstleistungen und Regionen hautnah begleiten. Zweitens: Systemanbieter für die Prüfung und Zertifizierung komplex vernetzter Kundenprodukte werden. Drittens: Auch die Digitalisierung dieser Kundenprodukte in den eigenen Dienstleistungen abbilden. Viertens: Die Digitalisierung der eigenen Arbeitsprozesse konsequent am State of the art orientieren. Und fünftens: Sämtliche Kompetenzen stets am Marktbedarf ausrichten und hinsichtlich Schnelligkeit und Effizienz klar zuweisen und bündeln.

#### **Die Testkonfiguration der VDE Testsuite 2.0:**

- Anschluss des VDE Access Device (VAD) an das Internet und Device-Under-Test (DUT). Das DUT kann über LAN oder WLAN mit dem VAD verbunden werden.
- Das VDE Access Device verbindet sich mit dem Testportal. Die Verbindung ist verschlüsselt.
- Danach kann der User über seinen Browser die Webanwendung im VDE IOP-Remote-Testing Portal nutzen, um verschiedene Testszenarien zu starten.
- Der Kunde kann das Protokoll des Tests in Echtzeit im Browser mitverfolgen. Nach Abschluss der Tests bietet das VDE-Institut ausführliche Logdateien und ein HTML-Report zum Download an.



### Über den VDE und das VDE-Institut

Der VDE Verband der Elektrotechnik Elektronik und Informationstechnik ist mit 36.000 Mitgliedern (davon 1.300 Unternehmen) und 1.200 Mitarbeitern einer der großen technisch-wissenschaftlichen Verbände Europas. Der VDE vereint Wissenschaft, Normung und Produktprüfung unter einem Dach. Die Themenschwerpunkte des Verbandes reichen von der Energiewende über Industrie 4.0, Smart Traffic und Smart Living bis hin zur IT-Sicherheit. Der VDE setzt sich insbesondere für die Forschungs- und Nachwuchsförderung sowie den Verbraucherschutz ein. Hauptsitz des VDE ist Frankfurt am Main.

Die gemeinnützige VDE Prüf- und Zertifizierungsinstitut GmbH beschäftigt in Offenbach rund 500 Mitarbeiter. Die unabhängigen Prüferingenieure des VDE-Instituts unterziehen mehr als 100.000 Geräte pro Jahr einem Härte-Test, bevor sie das VDE-Zeichen erhalten. 67 Prozent der Bundesbürger kennen das VDE-Zeichen, das als Synonym für höchste Sicherheitsstandards gilt. Rund um den Globus überwachen die VDE-Experten mehr als 7.000 Fertigungsstätten. Kooperationsvereinbarungen mit über 50 Ländern sorgen dafür, dass die vom VDE-Institut durchgeführten Prüfungen international anerkannt sind. Weltweit tragen 200.000 Produkttypen mit einer Million Modellvarianten das VDE-Zeichen.

[www.vde.com](http://www.vde.com)

**Pressekontakt:** Melanie Unseld, Tel.: 069 6308-461, E-Mail: [melanie.unseld@vde](mailto:melanie.unseld@vde)