

Störungs- und Verfügbarkeitsstatistik

Anleitung

7. Ausgabe
Januar 2023

Störungs- und Verfügbarkeitsstatistik - Anleitung -

**Systematische Erfassung von Störungen und
Versorgungsunterbrechungen in elektrischen
Energieversorgungsnetzen und deren statistische Auswertung**

7. Ausgabe – Januar 2023

Diese Anleitung darf für den eigenen Bedarf vervielfältigt werden.

© Forum Netztechnik/Netzbetrieb im VDE (FNN)

Bismarckstr. 33, 10625 Berlin

Telefon: + 49 (0) 30 3838687 0

Fax: + 49 (0) 30 3838687 7

E-Mail: fnn@vde.com

Internet: www.vde.com/fnn

Inhaltsverzeichnis

1	Einleitung und Motivation	11
1.1	Aufgabenstellung.....	11
1.2	Handhabung	13
1.3	Hinweise für Rückfragen	14
2	Systematik der Erfassung von Störungen und Versorgungsunterbrechungen.....	15
2.1	Allgemeines	15
2.2	Umfang der Statistik	16
2.2.1	Spannungsbereich	16
2.2.2	Abgrenzung des Netzes	16
2.2.3	Pachtanlagen.....	17
2.2.4	Letztverbraucherstationen bzw. -anlagen	17
2.3	Störungsbeschreibung	17
2.3.1	Fehler, Störung und Versorgungsunterbrechung.....	17
2.3.2	Zählung der Störungen.....	19
2.4	Netzbeschreibung	21
2.5	Beschreibung von Versorgungsunterbrechungen.....	22
2.6	Meldung von Struktur, Netz- und Störungsdaten	25
2.6.1	Überblick über die Erfassungsschemata.....	25
2.6.2	Weiterleitung der Meldungen an FNN.....	25
2.6.3	Extraktion der Datenmeldung an die Bundesnetzagentur	26
3	Erfassungsschema für die Verfügbarkeitsstatistik (Erfassungsschema A).....	27
3.1	Erfassung der quantitativen Netzdaten	27
3.2	Merkmale für die Organisationsinformationen	29
3.2.1	Allgemeines.....	29
3.2.2	Netzbetreibernummer (Datenfeld XN).....	29
3.2.3	Netznummer (Datenfeld N)	30
3.2.4	Störungsnummer (Datenfeld O)	30

3.3	Merkmale für die Beschreibung des Netzes	30
3.3.1	Allgemeines	30
3.3.2	Spannungsgruppe (Datenfeld XU)	30
3.3.3	Netzart (Datenfeld XL).....	30
3.4	Merkmale für die Beschreibung des Störungseintritts.....	31
3.4.1	Allgemeines	31
3.4.2	Störungsanlass (Datenfeld A)	31
3.4.3	Höhere Gewalt (Datenfeld HG)	37
3.4.4	Erläuterung zu Höhere Gewalt (Datenfeld HGE)	37
3.4.5	Rückwirkung aus nicht betrachtetem Netz (Datenfeld HR).....	37
3.5	Merkmale für die Beschreibung der Fehlerorte.....	39
3.6	Merkmale für die Beschreibung von Versorgungsunterbrechungen.....	43
3.6.1	Allgemeines	43
3.6.2	Beginn der Versorgungsunterbrechung (Datenfeld TVA)	44
3.6.3	Dauer der Versorgungsunterbrechung (in Minuten) (Datenfeld TVU)	44
3.6.4	Anzahl unterbrochener Letztverbraucher (Datenfelder RT und RN6).....	44
3.6.5	Gesamte unterbrochene LetztverbraucherMinuten (Datenfelder RO3 und RO6)	44
3.6.6	Unterbrochene Bemessungsscheinleistung (in MVA) (Datenfelder RN2, RN4 und RN7)	45
3.6.7	Gesamte unterbrochene MVAMin (Datenfelder RO2, RO4 und RO7)	45
4	Erfassungsschema für die Störungs- und Verfügbarkeitsstatistik (Erfassungsschema B) ...47	
4.1	Erfassung der quantitativen Netzdaten	47
4.1.1	Allgemeine Angaben	47
4.1.2	Freileitungen und Kabel	49
4.1.3	Ortsnetzstationen	50
4.1.4	Umspannwerke/Schaltstationen.....	51
4.1.5	Schaltgeräte	52
4.1.6	Transformatoren	52
4.1.7	Konverter DC (Gleichstromnetz)	53
4.2	Merkmale für die Organisationsinformationen	54

4.2.1	Allgemeines	54
4.2.2	Netzbetreibernummer (Datenfeld XN).....	54
4.2.3	Netznummer (Datenfeld N)	54
4.2.4	Störungsnummer (Datenfeld O)	54
4.3	Merkmale für die Beschreibung des Netzes	54
4.3.1	Allgemeines	54
4.3.2	Spannungsgruppe (Datenfeld XU)	55
4.3.3	Netzart (Datenfeld XL).....	55
4.3.4	Sternpunktbehandlung (Datenfeld XS)	56
4.3.5	Erfassung selbsterlöschender Erdschlüsse (Datenfeld XE)	56
4.4	Merkmale für die Beschreibung des Störungseintritts.....	57
4.4.1	Allgemeines	57
4.4.2	Zeitpunkt des Störungsbegins (Datenfeld TA)	58
4.4.3	Störungsanlass (Datenfeld A)	58
4.4.4	Höhere Gewalt (Datenfeld HG)	65
4.4.5	Erläuterung zu Höhere Gewalt (Datenfeld HGE)	66
4.4.6	Störungsauswirkung (Datenfeld B).....	66
4.4.7	Fehlerart (Datenfeld C).....	69
4.4.8	Versorgungsunterbrechung (Datenfeld RE).....	72
4.4.9	Rückwirkung aus nicht betrachtetem Netz (Datenfeld HR).....	72
4.5	Merkmale für die Beschreibung der Fehlerorte und des Störungsverlaufs	74
4.5.1	Allgemeines	74
4.5.2	Fehlerort (Datenfeld E).....	74
4.5.3	Ausfallart (Datenfeld RAB)	82
4.5.4	Aus-Dauer (Datenfeld ED)	85
4.5.5	Schäden (Datenfeld EI)	86
4.6	Merkmale für die Beschreibung von Versorgungsunterbrechungen.....	87
4.6.1	Allgemeines	87
4.6.2	Beginn der Versorgungsunterbrechung (Datenfeld TVA)	88
4.6.3	Dauer der Versorgungsunterbrechung (Datenfeld TVU)	89

4.6.4	Unterbrochene Leistung (Datenfelder RN1, RN2, RN4, RN5, RN7 und RN8)	89
4.6.5	Nicht zeitgerecht gelieferte Energie (Datenfelder RO1, RO2, RO4, RO5, RO7 und RO8)	91
5	Erfassungsschema für die Erhebung von Strukturdaten	92
5.1	Systematik	92
5.2	Erfassung der quantitativen Strukturdaten	93
5.2.1	Allgemeine Angaben	93
5.2.2	Strukturdaten des betrachteten Netzgebietes	94
5.2.3	Daten nachgelagerter Stromnetzbetreiber	97
6	Begriffserklärungen	99
7	Beispielsammlung.....	130
7.1	Beispiele zu Netzabgrenzung und Netzdatenerfassung	133
7.1.1	Abgrenzung von Weiterverteilern auf gleicher Spannungsebene	133
7.1.2	Erfassung von Transformator-Netzdaten	138
7.2	Ermittlung der unterbrochenen Leistung und der nicht zeitgerecht gelieferten Energie bei Versorgungsunterbrechungen.....	141
7.2.1	Beispiel: Versorgungsunterbrechung mit kontinuierlicher Herstellung der Wiederversorgung	141
7.2.2	Beispiel: Versorgungsunterbrechung mit kontinuierlicher Herstellung der Wiederversorgung und zwischenzeitlicher Vollversorgung.....	143
7.3	Beispiele mit 1. Fehlerort im Höchst- oder Hochspannungsnetz	147
7.3.1	Beispiel: Common Mode Fehler (Zwischensystemfehler).....	147
7.3.2	Beispiel: Kurzschluss im Höchstspannungsnetz.....	152
7.3.3	Beispiel: Kurzschluss im Höchstspannungsnetz mit Schutzüberfunktion	155
7.3.4	Beispiel: Verzögerte Handausschaltung im 110-kV-Netz und Auswirkung auf unterlagertes 10-kV-Netz	158
7.3.5	Beispiel: Mehrfacherdschluss mit Mehrfachausfall im 110-kV-Netz und Auswirkung auf unterlagertes Eigennetz	163
7.3.6	Beispiel: Erdkurzschluss nach Baggerarbeiten im 110-kV-Netz mit Folgefehler 'Überlast' und Auswirkung auf 110/20-kV-Transformator eines Weiterverteilers und unterlagertes 10-kV-Netz.....	169

7.3.7	Beispiel: Erdkurzschluss im 110-kV-Netz mit Versorgungsunterbrechung.....	178
7.3.8	Beispiel: Zweipoliger Kurzschluss im 110-kV-Netz mit Rückwirkung auf 30-, 10- und 0,4-kV-Netz.....	183
7.3.9	Beispiel mit 1. Fehlerort im DC-Netz (1)	190
7.3.10	Beispiel mit 1. Fehlerort im DC-Netz (2)	191
7.4	Beispiele mit 1. Fehlerort im Mittelspannungsnetz.....	192
7.4.1	Beispiel: Kurzschluss im Mittelspannungsnetz mit Versorgungsunterbrechung und Schutzversagen.....	192
7.4.2	Beispiel: Doppelerdschluss im Mittelspannungsnetz mit Versorgungsunterbrechung	195
7.4.3	Beispiel: Erfolgreiche AWE im Mittelspannungsnetz.....	202
7.4.4	Beispiel: Kurzschluss im Mittelspannungsnetz mit Versorgungsunterbrechung des Eigenbedarfs	205
7.4.5	Beispiel: Erfolgreiche AWE infolge Fehlbedienung mit Versorgungsunterbrechung im 10-kV-Netz.....	208
7.4.6	Beispiel: Geplante Versorgungsunterbrechung in der Mittelspannung.....	211
7.4.7	Beispiel: Doppelerdschluss im Mittelspannungsnetz mit Versorgungsunterbrechung und zwischenzeitlicher Vollversorgung	214
7.4.8	Beispiel: Erdschlusssuche im MS-Netz mit Versorgungsunterbrechungen	218
7.4.9	Beispiel: Rückwirkungsstörung durch Erdschluss im Kundennetz	221
7.4.10	Beispiel: Störung mit Störungsauswirkung "Erfolgreiche AWE"	224
7.4.11	Beispiel: Störung mit Ausfallart "Erfolgreiche AWE" und „Schutzüberfunktion als Folgeausfall“	226
7.4.12	Beispiel: Ausfall eines 30/10-kV-Trafos mit Versorgungsunterbrechung.....	229
7.4.13	Beispiel: Ausfall von Ortsnetzstationen durch Hochwasser.....	237
7.4.14	Beispiel: NS-seitige Handabschaltung bei MS-Fehler	240
7.4.15	Beispiel: Erfassung der Aus-Dauer bei Fehlerort Transformator	243
7.4.16	Beispiel: Erfassung der Aus-Dauer bei Fehlerort Kabel	243
7.5	Beispiele mit 1. Fehlerort im Niederspannungsnetz.....	244
7.5.1	Beispiel: Niederspannungsstörung mit Versorgungsunterbrechung.....	244
7.5.2	Beispiel: Geplante Versorgungsunterbrechung in der Niederspannung.....	246
7.5.3	Beispiel: Niederspannungsstörung mit Versorgungsunterbrechung.....	248
7.5.4	Beispiel: Störungsbedingte Ausschaltung von Hand mit Versorgungsunterbrechung.	250

7.5.5	Beispiel: Auslösung einer Sicherung in einer Ortsnetzstation	252
7.5.6	Beispiel: Sammelmeldung Geplante Ausschaltung mit VU wegen Zählerwechsel	254
7.5.7	Beispiel: Kabelstörung mit Versorgungsunterbrechung sowie Schaltmaßnahmen mit erneuter Versorgungsunterbrechung zur Wiederherstellung des Normalschaltzustandes	256
8	Datenübergabe an FNN.....	258
8.1	Allgemeines	258
8.2	Datentypen	259
8.3	Versionskennzeichnung	259
8.4	Meldung der Netzdaten	260
8.5	Meldung der Störungsdaten	266
8.6	Meldung der Strukturdaten	268
9	Statistische Auswertung	271
9.1	Allgemeines	271
9.2	Auswertungen der FNN-Störungs- und Verfügbarkeitsstatistik	271
9.2.1	Interne Auswertungen der Netzbetreiber	271
9.2.2	Deutschlandweite Auswertung des FNN.....	271
9.2.3	Individuelle Auswertungen auf Basis der anonymisierten Störungs- und Verfügbarkeitsdaten	272
9.2.4	Sonderauswertungen	272
9.3	Grundlagen zur Erstellung der Verfügbarkeitsstatistik	273
10	Literaturverzeichnis	275
11	Änderungsprotokoll	279

Bidverzeichnis

Bild 3-1:	Abgrenzung der Fehlerorte.....	42
Bild 4-1:	Abgrenzung der Fehlerorte.....	76
Bild 4-2:	Fehlerort Feld	77
Bild 6-1:	Zu den Begriffsdefinitionen von Transformatoren	117
Bild 6-2:	Zur Begriffsdefinition von Stationen und Stationstypen.....	121
Bild 6-3:	Zur Begriffsdefinition von Stationen und Schaltanlagen a) Umspannstation – Umspannwerk b) Schaltstation c) Umspannstation – Ortsnetzstation	122
Bild 7-1:	Netzstation mit Übergabe an den NS-seitigen Klemmen des Ortsnetztransformators	133
Bild 7-2:	Netzstation mit Übergabe an den MS-seitigen Klemmen des Ortsnetztransformators	133
Bild 7-3:	Netzstation mit Übergabe an einem NS-Abgang	134
Bild 7-4:	Galvanisch getrennte Netze zweier Stromnetzbetreiber	134
Bild 7-5:	Übergabe zum nachgelagerten Stromnetzbetreiber im Umspannwerk auf der MS- Ebene.....	135
Bild 7-6:	Übergabe zum nachgelagerten Stromnetzbetreiber im Umspannwerks-Abgang	136
Bild 7-7:	Übergabe zum nachgelagerten Stromnetzbetreiber innerhalb des MS-Netzes.....	136
Bild 7-8:	Übergabe zum nachgelagerten Stromnetzbetreiber innerhalb der Netzstationen des nach-gelagerten Stromnetzbetreibers	136
Bild 7-9:	Vorgelagerter Stromnetzbetreiber ohne eigenes MS-Netz – Übergabe zum nachgelagerten Stromnetzbetreiber im Umspannwerks-Abgang (Kabelendverschluss) auf der MS-Ebene.....	137
Bild 7-10:	Vorgelagerter Stromnetzbetreiber ohne eigenes MS-Netz – Übergabe zum nachgelagerten Stromnetzbetreiber im Schaltfeld des HS-/MS-Transformators auf der MS-Ebene	137
Bild 7-11:	Vorgelagerter Stromnetzbetreiber ohne eigenes MS-Netz – Übergabe zum nachgelagerten Stromnetzbetreiber am Kabelendverschluss des MS-seitigen Ableitkabels des HS-/MS-Transformators	138
Bild 7-12:	Vorgelagerter Stromnetzbetreiber ohne eigenes MS-Netz – Übergabe zum nachgelagerten Stromnetzbetreiber am am Schaltfeld des HS-/MS-Transformators auf der HS-Ebene	138

Tabellenverzeichnis

Tabelle 2-1:	Zuordnung der Spannungsgruppen zu Spannungsebenen	24
Tabelle 3-1:	Netzdatenblatt.....	27
Tabelle 3-2:	Merkmale für die Organisationsinformationen.....	29
Tabelle 3-3:	Merkmale für die Beschreibung des Netzes.....	30
Tabelle 3-4:	Kennziffernverzeichnis Spannungsgruppe XU	30
Tabelle 3-5:	Kennziffernverzeichnis Netzart XL	31
Tabelle 3-6:	Merkmale für die Beschreibung des Störungseintritts	31
Tabelle 3-7:	Kennziffernverzeichnis Störungsanlass A	32
Tabelle 3-8:	Kennziffernverzeichnis Höhere Gewalt HG	37
Tabelle 3-9:	Kennziffernverzeichnis Rückwirkung aus nicht betrachtetem Netz HR	38
Tabelle 3-10:	Kennziffernverzeichnis Fehlerort E.....	40
Tabelle 3-11:	Merkmale für die Beschreibung von Versorgungsunterbrechungen	43
Tabelle 4-1:	Netzdatenblatt – Allgemeine Angaben	48
Tabelle 4-2:	Netzdatenblatt – Freileitungen und Kabel	49
Tabelle 4-3:	Netzdatenblatt – Ortsnetzstationen	50
Tabelle 4-4:	Netzdatenblatt – Umspannwerke/Schaltstationen.....	51
Tabelle 4-5:	Netzdatenblatt – Schaltgeräte	52
Tabelle 4-6:	Netzdatenblatt – Transformatoren	53
Tabelle 4-7:	Netzdatenblatt – Konverter DC.....	53
Tabelle 4-8:	Merkmale für die Organisationsinformationen.....	54
Tabelle 4-9:	Merkmale für die Beschreibung des Netzes.....	55
Tabelle 4-10:	Kennziffernverzeichnis Spannungsgruppe XU.....	55
Tabelle 4-11:	Kennziffernverzeichnis Netzart XL	56
Tabelle 4-12:	Kennziffernverzeichnis Sternpunktbehandlung XS	56
Tabelle 4-13:	Kennziffernverzeichnis Erfassung selbsterlöschender Erdschlüsse	57
Tabelle 4-14:	Merkmale für die Beschreibung des Störungseintritts	57
Tabelle 4-15:	Kennziffernverzeichnis Störungsanlass A	59
Tabelle 4-16:	Kennziffernverzeichnis Höhere Gewalt HG	65
Tabelle 4-17:	Kennziffernverzeichnis Störungsauswirkung B	66

Tabelle 4-18:	Kennziffernverzeichnis Fehlerart C	70
Tabelle 4-19:	Kennziffernverzeichnis Versorgungsunterbrechung RE	72
Tabelle 4-20:	Kennziffernverzeichnis Rückwirkung aus nicht betrachtetem Netz HR	73
Tabelle 4-21:	Merkmale für die Beschreibung des Störungsverlaufs	74
Tabelle 4-22:	Kennziffernverzeichnis Fehlerort E	78
Tabelle 4-23:	Kennziffernverzeichnis Ausfallart RAB	82
Tabelle 4-24:	Kennziffernverzeichnis Schäden EI	86
Tabelle 4-25:	Merkmale für die Beschreibung von Versorgungsunterbrechungen	88
Tabelle 8-1:	Versionskennzeichnungen	260
Tabelle 9-1:	Verfügbarkeitskenngrößen nach DISQUAL	274

1 Einleitung und Motivation

1.1 Aufgabenstellung

Die Gewährleistung einer ausreichenden Versorgungsqualität ist eine der zentralen Aufgaben der Netzbetreiber. So ist es nicht verwunderlich, dass insbesondere die Versorgungszuverlässigkeit als eines der wesentlichen Merkmale der Versorgungsqualität nicht nur von den Netzbetreibern in Netzplanung- und -betrieb berücksichtigt wird, sondern auch Aufsichts- und Regulierungsbehörden sowie Netzkunden diesen Aspekt zunehmend intensiver betrachten. Voraussetzung für eine Beobachtung und Bewertung der Versorgungszuverlässigkeit ist allerdings, dass die Entwicklung der Versorgungsqualität durch geeignete Kennzahlen dokumentiert werden kann. Kennzahlen zur Versorgungsqualität liegen international im zunehmenden Maße vor, diese sind aber wegen unterschiedlicher Vorgehensweisen im Allgemeinen nur bedingt vergleichbar.

Vor diesem Hintergrund hat sich der Verband der Netzbetreiber - VDN – e.V. beim VDEW seit seiner Gründung in 2001 bereits mit geeigneten Kenngrößen und ihrer Erfassung befasst und das damals angewendete Schema der VDEW-Störungsstatistik [1] weiterentwickelt. Seit dem 01.06.2008 wird das Thema Störungs- und Verfügbarkeitsstatistik im neu gegründeten Forum Netztechnik/Netzbetrieb im VDE (FNN) weitergeführt. Mit dem neuen Erfassungsschema werden Versorgungsunterbrechungen aus Letztverbrauchersicht erfasst, unabhängig davon, in welcher Spannungsebene ein Fehler auftritt. Damit wird die Basis für belastbare Aussagen zur Versorgungsqualität, insbesondere zur unternehmensinternen und deutschlandweiten Versorgungszuverlässigkeit geschaffen. Die Datenerhebung ermöglicht weiterhin die Auswertung gemäß den Festlegungen in der internationalen UNIPED-Expertengruppe DISQUAL [2]. Somit sind vergleichbare Aussagen zur internationalen Versorgungszuverlässigkeit möglich, z. B. anhand der Kenngrößen mittlere Unterbrechungshäufigkeit H_U (Einheit: 1/a), mittlere Unterbrechungsdauer T_U (Einheit: min) und mittlere Unterbrechungswahrscheinlichkeit bzw. Nichtverfügbarkeit der Versorgung Q_U (Einheit: 1 bzw. min/a). In der Störungsstatistik werden Ereignisse in den elektrischen Netzen auch dann erfasst, wenn sie nicht zu einer Versorgungsunterbrechung geführt haben, aber für Zuverlässigkeitsbetrachtungen der Betriebsmittel in den Netzen wertvoll sind. Ziel ist dabei die Beschreibung und Analyse des Störungsgeschehens in elektrischen Energieversorgungsnetzen sowie die Ermittlung von Betriebsmittelkenndaten für Zuverlässigkeitsberechnungen in Netzen mit Nennspannungen über 1 kV. Explizit auf das Asset-Management (Schadensstatistik) ausgerichtete Datenbereiche werden nicht im Rahmen der Verbandsstatistik erfasst.

In den Berichtsjahren 2004 und 2005 erfolgte die Störungserfassung gemäß den Erfassungsschemata der überarbeiteten traditionellen Statistik (5. Ausgabe dieser Anleitung vom September 2005). Seit dem Berichtsjahr 2006 galten nochmals leicht modifizierte Schemata im Bereich der Verfügbarkeitsstatistik, die an die Datenanforderungen der Bundesnetzagentur als Regulierungsbehörde hinsichtlich der gesetzlich verankerten Meldepflicht von Versorgungsunterbrechungen [3] angepasst wurden. Die von der Bundesnetzagentur (BNetzA) geforderten Daten können als Extrakt aus der FNN-Statistik gewonnen werden. Insbesondere vor dem Hintergrund der Datenerhebung im Rahmen der ab dem Jahr 2012 in Deutschland eingeführten Qualitätsregulierung durch die BNetzA hat das FNN die Notwendigkeit gesehen, das Erfassungsschema der FNN-Störungs- und Verfügbarkeitsstatistik weiterzuentwickeln. Mit dem ab

dem 1. Januar 2013 geltenden Erfassungsschema soll erreicht werden, dass das FNN für die an der Statistik sich beteiligenden Unternehmen über eine vergleichbare Datenbasis wie die BNetzA verfügt. Darüber hinaus werden Daten erhoben, die als sachgerecht und sachdienlich angesehen werden bzw. als nützliche Zusatzinformation für Netzbetreiber dienen können, um einen weiter vertieften Systeme Einblick zu ermöglichen, vor allem um Einflüsse auf die Versorgungszuverlässigkeit und das Störungsgeschehen erarbeiten und belegen zu können. Soweit diese Änderungen Auswirkungen auf die Schnittstelle zur Datenmeldung an die BNetzA aufweisen, sind sie im Vorfeld mit der BNetzA abstimmt worden, um das Auftreten von Widersprüchen zu vermeiden. Ziel der FNN-Störungs- und Verfügbarkeitsstatistik wird es auch in Zukunft bleiben, durch Komptibilität mit anderweitigen Datenanforderungen an die Netzbetreiber einen mehrfachen Erfassungsaufwand zu vermeiden.

Das Erfassungsschema folgt dem Ansatz, ein für alle Beteiligten günstiges Verhältnis zwischen Aufwand und Nutzen zu erzielen, d. h. einerseits der breit gefächerten Netzbetreiber-Struktur in Deutschland gerecht zu werden und andererseits eine aussagekräftige deutschlandweite Störungsstatistik zu erhalten. Zudem wird eine breite Akzeptanz und Beteiligung an der Störungsstatistik gefördert, z. B. durch die Möglichkeit, nur die Verfügbarkeitskennzahlen über ein vereinfachtes Erfassungsschema zu ermitteln.

Das vereinfachte Erfassungsschema A dient zum Aufbau der Verfügbarkeitsstatistik in Netzen mit einer Nennspannung bis 72,5 kV. Das Erfassungsschema B dient zum Aufbau der Störungs- und Verfügbarkeitsstatistik mit detaillierten Angaben zum Störungsverlauf in Netzen mit einer Nennspannung über 1 kV. Das Erfassungsschema beschreibt die jeweils für die Weitergabe an das FNN notwendigen Daten.

Das FNN wird – auf Basis dieser Statistik – jährlich mittlere Kenngrößen zur FNN-(Deutschland)-weiten Versorgungszuverlässigkeit in Mittel- und Niederspannungsnetzen veröffentlichen. Hierdurch kann das Niveau transparent über die Jahre verfolgt werden. Die so ermittelten Kenngrößen sind FNN-(Deutschland)-weite Mittelwerte. Im Einzelfall treten daher wegen spezifischer Randbedingungen und Abhängigkeiten erhebliche Abweichungen auf.

Für weitergehende Informationen zum Themenfeld Versorgungsqualität wird auf die im Literaturverzeichnis aufgeführten Unterlagen verwiesen [1]-[39]. Auf ausgewählte Unterlagen wird explizit im Text verwiesen.

1.2 Handhabung

Die jeweils aktuelle Version dieser Anleitung ist im Internet auf der Homepage des Forum Netztechnik/Netzbetrieb im VDE (FNN) (<http://www.vde.com/fnn>) als pdf-Datei verfügbar und enthält neben dem Datum des aktuellen Standes auch ein Änderungsprotokoll (siehe Kapitel 11) mit den nach der ersten Veröffentlichung durchgeführten Änderungen oder Erweiterungen.

Damit ist sichergestellt, dass insbesondere Anregungen der Teilnehmer an der Statistik schnell eingearbeitet werden können, ohne dass die Übersicht verloren geht.

Die Anleitung ist wie folgt gegliedert:

- Kapitel 1 Einleitung und Motivation
- Kapitel 2 Systematik der Erfassung von Störungen
Damit eine einheitliche Erfassung der Störungen erfolgt, ist es notwendig, sich mit der Systematik der Erfassung der Störungen und der dabei auftretenden Versorgungsunterbrechungen auseinander zu setzen.
- Kapitel 3 Erfassungsschema für die Verfügbarkeitsstatistik (Erfassungsschema A)
Detaillierte Erläuterung der einzelnen Merkmale und Kennziffern für die Verschlüsselung von Störungen und der zugehörigen Netzdatenblätter entsprechend dem Erfassungsschema A.
- Kapitel 4 Erfassungsschema für die Störungs- und Verfügbarkeitsstatistik (Erfassungsschema B)
Detaillierte Erläuterung der einzelnen Merkmale und Kennziffern für die Verschlüsselung von Störungen und der zugehörigen Netzdatenblätter entsprechend dem Erfassungsschema B.
- Kapitel 5 Erfassungsschema für die Erhebung von Strukturdaten
- Kapitel 6 Begriffserklärungen
Definitionen der in dieser Anleitung verwendeten Begriffe.
- Kapitel 7 Beispielsammlung
Beispiele typischer Störungen und deren Verschlüsselung. Insbesondere wird deutlich gemacht, wie ein und derselbe Vorgang entsprechend Erfassungsschema A und B zu verschlüsseln ist.
- Kapitel 8 Datenübergabe an FNN
Beschreibung des Dateiformats für die Übergabe der Störungs- und Netzdaten an FNN.
- Kapitel 9 Statistische Auswertung
Kurzerläuterung der Grundlagen der statistischen Auswertung der Störungsmeldungen und Überblick über die vom FNN durchgeführten Auswertungen.
- Kapitel 10 Schrifttum
Enthält Verweise auf weiterführende Literatur bzw. in dieser Anleitung verwendete Quellen.
- Kapitel 11 Änderungsprotokoll
Fortlaufende Dokumentation der Änderungen dieser Anleitung in jeder neuen Version.

1.3 Hinweise für Rückfragen

Bei Rückfragen steht die Geschäftsstelle des Forums Netztechnik/Netzbetrieb im VDE (FNN) in Berlin unter der nachfolgenden Adresse zur Verfügung:

Forum Netztechnik/Netzbetrieb im VDE (FNN)

Bismarckstr. 33

10625 Berlin

Tel.: + 49 (0) 30 3838687 0

Fax: + 49 (0) 30 3838687 7

E-Mail: dieter.quadflieg@vde.com

Internet: www.vde.com/fnn

Änderungs- und Verbesserungsvorschläge für diese Anleitung werden an die gleiche Adresse erbeten. Alle Mitteilungen von Seiten der Netzbetreiber zur FNN-Störungs- und Verfügbarkeitsstatistik werden in der weiteren Überarbeitung der Anleitung berücksichtigt.

2 Systematik der Erfassung von Störungen und Versorgungsunterbrechungen

2.1 Allgemeines

Für jedes nach Abschnitt 2.2.2 beschriebene Netz werden alle Störungen und die dabei auftretenden Versorgungsunterbrechungen mit Kennziffern verschlüsselt, um eine einheitliche Beschreibung und Auswertung zu ermöglichen.

Das Erfassungsschema (Kapitel 3 und 4) bildet die Grundlage der Störungs- und Verfügbarkeitsstatistik und legt die Kennziffern fest, mit denen die Merkmale der Netze, der Störungen und der zugehörigen Versorgungsunterbrechungen in den Meldungen zu verschlüsseln sind.

Über das hier festgelegte Erfassungsschema hinaus kann der einzelne Netzbetreiber dabei intern selbstverständlich einen erheblich größeren Umfang von Daten erfassen, der jedoch nicht an das FNN weitergegeben wird.

Mit dem Erfassungsschema für die Verfügbarkeitsstatistik (**Erfassungsschema A**) wird **ausschließlich die Erfassung der Störungen mit Versorgungsunterbrechung in Nieder- und Mittelspannungsnetzen** (Netze mit Nennspannungen bis 72,5 kV) durchgeführt. Dadurch wird eine Ermittlung der Kennziffern der Versorgungszuverlässigkeit für diese Netze ermöglicht.

Eine weitergehende Erfassung des Störungsgeschehens ist durch das Erfassungsschema für die Störungs- und Verfügbarkeitsstatistik (**Erfassungsschema B**) beschrieben, wobei auch hier für Niederspannungsnetze (Netze mit Nennspannungen bis 1 kV) die Erfassung gemäß Erfassungsschema A erfolgt (gleiche Kennziffern, ausschließlich Erfassung von Störungen mit Versorgungsunterbrechung).

Für Mittel-, Hoch- und Höchstspannungsnetze (Netze mit Nennspannungen über 1 kV) ermöglicht eine Erfassung entsprechend Erfassungsschema B:

1. Die Ermittlung der Kennziffern der Versorgungszuverlässigkeit (Verfügbarkeitsstatistik) für das Mittelspannungsnetz wie bei Erfassung nach Erfassungsschema A.
2. Die Beschreibung und Analyse des gesamten Störungsgeschehens in Netzen mit Nennspannungen über 1 kV (Störungsstatistik) als Grundlage für das Aufzeigen von Schwachstellen in den Netzen mit dem Ziel, Zahl und Umfang der Störungen durch gezielte Maßnahmen zu reduzieren.
3. Die Ermittlung von Betriebsmittelkennwerten für Zuverlässigkeitsberechnungen in diesen Netzen.

Ab dem Berichtsjahr 2022 kann ebenfalls eine Erfassung des Störungsgeschehens in Gleichstromnetzen (GS) erfolgen. Dazu steht die Erfassung gemäß Schema B innerhalb der in dieser Anleitung beschriebenen spezifischen Anpassungen bereit. Der Fokus liegt auf Hoch- und Höchstspannungs-Gleichstrom-Übertragungen mit einer Nennspannung größer 72,5 kV.

1. Die Beschreibung und Analyse des gesamten Störungsgeschehens in diesen Netzen erfolgt mit dem Ziel, alle Störungen gleichermaßen zu erfassen und somit auch die zunehmende Gleichstromtechnik zu integrieren.

2. Die Ermittlung von Betriebsmittelkenndaten für Zuverlässigkeitsberechnungen in diesen Netzen erfolgt, sobald entsprechend große Grundgesamtheiten vorliegen.

Dem einzelnen Netzbetreiber ist es überlassen, sich für Erfassungsschema A oder B zu entscheiden. In jedem Erfassungszeitraum (Kalenderjahr) müssen durch den Netzbetreiber aber alle Nieder- und Mittelspannungsstörungen entweder entsprechend Erfassungsschema A oder B an das FNN gemeldet werden.

In der FNN-Gesamtauswertung bezüglich der Versorgungszuverlässigkeit werden alle Daten zu Störungen mit Versorgungsunterbrechung, unabhängig davon, ob sie nach Erfassungsschema A oder B erfasst wurden, gleichberechtigt ausgewertet und zu FNN-(Deutschland)-weiten Kennziffern zusammengefasst.

Unabhängig von der Anwendung des Erfassungsschemas A oder B sind von jedem Netzbetreiber (außer ausschließlichen Betreibern von Hoch- und Höchstspannungsnetzen) Strukturdaten (Kapitel 5) anzugeben. Diese werden nicht auf der Ebene der Netzdaten erhoben, da dies sowohl im Hinblick auf die Datenmeldungsanforderungen der BNetzA nicht erforderlich ist, aber auch zu einem unverhältnismäßig hohen Aufwand für die an der Statistik sich beteiligenden Netzbetreiber führen würde. Daher sind diese Daten zusammengefasst für ein BNetzA-Netzgebiet zu melden, was in den meisten Fällen der Meldung eines einzelnen Datensatzes für einen Netzbetreiber entspricht.

2.2 Umfang der Statistik

2.2.1 Spannungsbereich

Die Statistik erfasst alle Störungen in Netzen der allgemeinen elektrischen Energieversorgung. Die verschiedenen Nennspannungen der hier beschriebenen Statistik sind in Spannungsgruppen zusammengefasst (siehe Abschnitt 3.3.2/4.3.2). Maßgebend für die Einordnung ist die Nennspannung des Netzes. Transformatoren zählen nur zum Netz ihrer Oberspannungsseite.

2.2.2 Abgrenzung des Netzes

Die Erfassung beginnt bei Erzeugungsanlagen am Netzanschlusspunkt, dies ist bei Kraftwerken oftmals die Oberspannungsseite der Blocktransformatoren oder die Hauptsammelschiene der Generatoren, und endet an der Übergabestelle zu Weiterverteilern und Letztverbrauchern.

Störungen in Erzeugungsanlagen, etwa in den Generatoren und Blocktransformatoren oder Um-/Wechselrichtern samt deren Schalt- und Schutzeinrichtungen sowie im Eigenbedarf oder auf der Anschlussleitung, werden demnach in dieser Statistik nur erfasst, wenn sie mit einer Rückwirkung auf Netze der an der Statistik teilnehmenden Netzbetreiber verbunden sind.

Dies gilt ebenso für Störungen in Anlagen der Letztverbraucher und Weiterverteilern bzw. benachbarten Netzbetreibern.

Die Abgrenzung gegenüber benachbarten Netzbetreibern und Anlagen bzw. Netzen von Letztverbrauchern bzw. Weiterverteilern richtet sich danach, für welchen Netzbereich der jeweilige Netzbetreiber eine Genehmigung seiner Netznutzungsentgelte bei der Bundesnetzagentur beantragt hat. Dies entspricht den

Netzen bzw. Anlagen, für die er im Sinne des Energiewirtschaftsgesetzes als Netzbetreiber gilt. Dies entspricht häufig, aber nicht zwangsläufig den Eigentumsgrenzen.

Ein Gleichstromnetz für die Erfassung im Sinne der Statistik beginnt beim DC-Konverter, d. h. alle Elemente aus dem Wechselstrombereich wie Filter, Shunt-Elemente, Betriebsführung und Schutz werden nicht erfasst. Der Transformator zum Anschluss der Gleichstromverbindung wird im Netzdatenblatt des zugehörigen Drehstromnetzes als Netztransformator erfasst.

Für das Gleichstromnetz wird im Rahmen der Netzdaten das Merkmal „Anzahl DC-Konverter“ zugefügt, der einen wichtigen Fehlerort darstellt (vgl. Abschnitt 4.5.2). Wenn Gleichstromverbindungen unterschiedliche Betreiber pro Konverter haben, erfassen beide Betreiber diesen als Netz und melden hier auftretende Störungen.

2.2.3 Pachtanlagen

Störungen auf Pachtleitungen und in Pachtanlagen sind unter Maßgabe der Abgrenzungsforderung aus Kapitel 2.2.2 von dem Netzbetreiber zu erfassen, der auch die Betriebsmittel dieser Anlagen in das entsprechende Netzdatenblatt aufnimmt (siehe Abschnitt 3.1/4.1).

2.2.4 Letztverbraucherstationen bzw. -anlagen

Bewirken Betriebsvorgänge in Letztverbraucheranlagen Störungen im Netz des Netzbetreibers, so werden diese als Störungen mit Störungsanlass "Rückwirkung aus Anlagen von Letztverbrauchern" aufgeführt.

Für die vollständige Erfassung des Ausmaßes von Versorgungsunterbrechungen in Mittel-, Hoch- und Höchstspannungsnetzen müssen auch Daten zu Transformatoren in Letztverbraucherstationen sowie bei Weiterverteilern auf gleicher Spannungsebene in den Netzdatenblättern und bei den Angaben zu Versorgungsunterbrechungen angegeben werden. Auf der Niederspannungsebene ist für diesen Zweck die Anzahl von Letztverbrauchern bei Niederspannungs-Weiterverteilern zu berücksichtigen.

2.3 Störungsbeschreibung

2.3.1 Fehler, Störung und Versorgungsunterbrechung

Ausgangspunkt für die systematische Erfassung von Störungen ist ein Netz im "normalen Betriebszustand". Dieser ist gekennzeichnet durch

- eine unterbrechungsfreie Versorgung aller Letztverbraucher und gegebenenfalls Weiterverteiler (s. Kapitel 2.5)
- einen intakten Isolationszustand sowie
- einen von der Betriebsführung gewollten Schaltzustand.

Eine *ungewollte* Änderung dieses "normalen Betriebszustandes" wird als Fehler bezeichnet, der zu einer Störung führt.

Ein Fehler leitet also immer eine Störung ein. Die Störung beinhaltet den Gesamtablauf vom Eintritt des Fehlers mit allen Auswirkungen im Netz bis zur Störungsbeseitigung.

Ferner liegt ebenfalls eine in dieser Statistik zu erfassende Störung vor, wenn durch eine von der Betriebsführung gewollte Schalthandlung eine geplante Ausschaltung mit Versorgungsunterbrechung hervorgerufen wird. Durch entsprechende Kennziffern ist gewährleistet, dass Auswertungen separat für geplante und ungeplante Versorgungsunterbrechungen ausgewiesen werden können. Entsprechend der Sicht des Letztverbrauchers bzw. Weiterverteilers liegt eine geplante Versorgungsunterbrechung nur dann vor, wenn er mindestens am Vortag vorher informiert wurde.

Dabei werden in erster Linie nur Ereignisse betrachtet, die im aktiven, der Übertragung dienenden Netz liegen. Andere Fehler werden nur dann erfasst, wenn sie zu einer ungewollten Änderung des normalen Betriebszustandes des betrachteten Netzes führen.

Ein Schaden an einem Betriebsmittel, der während des Betriebes festgestellt wird und zu einer **sofortigen** Ausschaltung des Betriebsmittels zwingt, bewirkt eine ungewollte Änderung des Schaltzustandes und gilt somit ebenfalls als Störung.

Kann die Ausschaltung eines schadhafte Betriebsmittels jedoch zu einem **willkürlichen** Zeitpunkt und **ohne Unterbrechung** der Energieversorgung vorgenommen werden, so liegt ein Schaden ohne Störung vor. Zu Schäden ohne Störungen gehören auch die bei Revisions- oder Kontrollarbeiten entdeckten Schäden an wichtigen Teilen von Betriebsmitteln. Schäden ohne Störung sind in dieser Statistik **nicht** zu erfassen.

Eine Störung mit Versorgungsunterbrechung im Sinne dieser Statistik liegt vor, wenn die Versorgung eines oder mehrerer Letztverbraucher und gegebenenfalls Weiterverteiler (s. Kapitel 2.5) länger als 1 Sekunde unterbrochen wird, unabhängig davon, wie viele Leiter betroffen sind.

Die Versorgungsunterbrechung eines Letztverbrauchers bzw. Weiterverteilers, der für diese Unterbrechung selbst verantwortlich ist (z. B. geplante Ausschaltung zu Wartungsarbeiten auf Wunsch des Letztverbrauchers bzw. Weiterverteilers oder Schutzauslösung durch einen Fehler im Kundennetz) wird nicht berücksichtigt.

Das Arbeiten von Umschaltautomaten, erfolgreiche automatische Wiedereinschaltungen (AWE, siehe auch Begriffserklärungen) und kurzzeitige Ausschaltungen zur Erdschlusssuche (bis zu einer Dauer von 3 Minuten) werden generell nicht als Versorgungsunterbrechungen erfasst.

Für Auswertungen gemäß den Festlegungen in der internationalen UNIPED-Expertengruppe DISQUAL [2] werden nur die Störungen selektiert, deren Versorgungsunterbrechungsdauer 3 Minuten überschreitet (vgl. Definition langer Versorgungsunterbrechungen in der DIN EN 50160 [5]). Die Meldung von Versorgungsunterbrechungen an die BNetzA muss ebenfalls nur für diese Störungen erfolgen.

Im Rahmen dieser Statistik wird nur die Leistungsentnahme von Letztverbrauchern bzw. Weiterverteiltern berücksichtigt. Eventuelle Auswirkungen auf Erzeugungsanlagen werden nicht betrachtet. Dies gilt auch, wenn an einem Netzanschlusspunkt zwar Bezug auftritt, der aber ausschließlich auf den Eigenbedarf von Erzeugungsanlagen zurückzuführen ist, Wenn hingegen ein Letztverbraucher an seinem Netzanschlusspunkt zusätzlich Erzeugungsanlagen betreibt, so ist er als Letztverbraucher einzustufen.

Ereignisse, die zu einer Störung führen sind z. B.:

- Eintritt der Spannungslosigkeit in einem 20-kV-Netz infolge fehlerhafter Ausschaltung des einspeisenden Transformators (Versorgungsunterbrechung),
- Überschlag auf einer Freileitung durch Blitzeinschlag (Isolationszustand nicht mehr intakt),
- Durchschlag der Isolierung eines Kabels (Isolationszustand nicht mehr intakt),
- Fehlerhaftes Ausschalten eines Transformators, z. B. beim Transformatorwechsel (ungewollte Änderung des Schaltzustandes),
- Geplante Ausschaltung eines Niederspannungsstromkreises mit Unterbrechung der Energielieferung an Letztverbraucher zum Zwecke der Instandhaltung von Betriebsmitteln, wenn die Belieferung der Letztverbraucher durch Ersatzmaßnahmen nicht möglich ist (geplante Ausschaltung mit Versorgungsunterbrechung),
- Versorgungsunterbrechung eines Weiterverteilers auf der Mittelspannungsebene durch spontane Auslösung des eigenen Leistungsschalters im Schaltfeld des Abganges, der ausschließlich Letztverbraucher beim Weiterverteiler versorgt,
- (un)verzögerte Ausschaltungen von Hand eines Betriebsmittels (Trafo, Stromkreis, Freischaltung von Leistungs- oder Trennschaltern) auf Grund von Fehlermeldungen (ungewollte Änderung des Schaltzustandes),
- in Gleichstromnetzen die Verbindung der Pole eines Systems (Isolationsfehler).

2.3.2 Zählung der Störungen

1. Selbsterlöschende Erdschlüsse zählen als Störungen. Die vollständige Erfassung selbsterlöschender Erdschlüsse ist insbesondere in Mittelspannungsnetzen nicht immer möglich. Der Umfang der Erfassung selbsterlöschender Erdschlüsse wird durch eine Kennziffer (siehe Abschnitt 4.3.5) angegeben.
2. Erfolgreiche automatische Wiedereinschaltungen (AWE) zählen ebenfalls als Störungen.
3. Geplante Ausschaltungen mit Versorgungsunterbrechung zählen als Störungen, werden aber in Auswertungen separat ausgewiesen.
4. Jeder Fehler im übergeordneten Netz, der zu einer Versorgungsunterbrechung von Letztverbrauchern sowie Weiterverteilern (unter Beachtung von Kapitel 2.5) im betrachteten Netz führt, zählt als Störung im betrachteten Netz unabhängig davon, ob er mit einer Änderung des Schaltzustandes verbunden ist oder nicht. Dies gilt nicht für Auswirkungen auf das Niederspannungsnetz.
5. Greift eine Störung auf ein Netz eines anderen Spannungsbereiches oder eines anderen Netzbetreibers über, so wird sie auch dort gesondert gezählt, wenn sie zu einer Änderung des normalen Betriebszustandes führt.
6. Rückwirkungen aus Kundenstationen bzw. -netzen zählen als Störungen, wenn sie zu einer Änderung des normalen Betriebszustandes im Netz des Netzbetreibers führen.

Dies gilt auch für Erdschlüsse in fremden Netzen, die mit dem betrachteten Netz galvanisch verbunden sind. In diesem Fall gilt auch im eigenen Netz der Isolationszustand als nicht intakt.

7. Bei Ausschaltungen von Isolationsfehlern zählen die Schalterauslösungen oder das Durchschmelzen von Sicherungen sowie Netzumschaltungen zur Erdschlusssuche nicht als separater Fehler.
8. Geht ein Erdschluss direkt in einen Doppel- oder Mehrfacherdschluss oder in einen Kurzschluss über, so zählt dieser Vorgang als nur **eine** Störung mit der schwerer wiegenden Fehlerart (Doppel- oder Mehrfacherdschluss oder Kurzschluss).
9. Aufeinander folgende Erdschlüsse am gleichen Fehlerort bei gleicher Fehlerursache, auch deren Übergang in einen Dauer-, Doppel- bzw. Mehrfacherdschluss oder in einen Kurzschluss, zählen ebenfalls als nur eine Störung.
10. Sind sich wiederholende Fehler bei gleichem Fehlerort und gleicher Fehlerursache jedoch jeweils mit einer Ausschaltung verbunden, so ist jede Ausschaltung als eine Störung zu zählen.
Dies gilt auch für sich wiederholende erfolgreiche AWE bei gleichem Fehlerort und gleicher Fehlerursache.
11. Ist bei zwei oder mehr praktisch gleichzeitig auftretenden und voneinander getrennt liegenden Fehlern kein Zusammenhang erkennbar, so sind derartige Vorgänge als gesonderte Störungen zu zählen. Dies ist z. B. der Fall, wenn bei Schaltungen, die zum Auffinden eines Erdschlusses vorgenommen werden, ein Schaltversagen auftritt oder eine Fehlschaltung erfolgt.
12. Zeitgleich oder zeitlich kurz hintereinander auftretende Fehler bilden eine einzige Störung, wenn
 - die Fehlermechanismen elektrisch voneinander abhängen, wie dies bei den Ausfallarten "Mehrfacherdschluss mit Mehrfachausfall" und "Determinierter Folgeausfall" der Fall ist und wie es bei den Ausfallarten "Common-Mode-Ausfall", "Schutzüberfunktion als Folgeausfall" und "Schutzunterfunktion/ Leistungsschalterversager als Folgeausfall" der Fall sein kann.
 - das Auftreten der Fehler durch eine gemeinsame Ursache bedingt ist und die Fehlerorte baulich in direkter Nachbarschaft liegen. Die aufgetretenen Fehler müssen hierbei nicht unbedingt elektrisch voneinander abhängen.
13. Störungen, deren auslösender Fehlerort in Netzen liegt, die an der Tertiärseite von Transformatoren angeschlossen sind, zählen zur Spannungsgruppe der Tertiärseite. Ausschaltungen oder sonstige Rückwirkungen auf der Primär- und/oder Sekundärseite des Transformators zählen als Störung auf dieser Seite.
14. Spannungseinbrüche, Spannungsschwankungen oder Frequenzabweichungen, die zu keiner Änderung des Schaltzustandes führen, zählen nicht als Störungen. Dies gilt auch für solche Ereignisse, die sich über mehrere Spannungsebenen auswirken und bei Letztverbrauchern oder Weiterverteilern unter Umständen Auslösungen, z. B. durch Unterspannungsrelais, bewirken.
15. Fehler, die beim Prüfen von Betriebsmitteln oder bei Versuchen mit Schaltern auftreten, zählen nicht als Störungen, wenn sie zu keiner Versorgungsunterbrechung im Sinne dieser Statistik führen.

16. Zur Reduzierung des Erfassungsaufwandes ist es zulässig, geplante Versorgungsunterbrechungen zum Zählerwechsel in Netzen mit einer Nennspannung bis 1 kV zusammenzufassen (siehe Beispiel 7.5.6).
17. Werden zur Störungsbeseitigung Ausschaltungen erforderlich, die zu weiteren bzw. erneuten Versorgungsunterbrechungen führen (z. B. Ausschaltungen zur Schadensbehebung, Ausschaltungen zum Schließen von Stromschlaufen nach Schadensbehebung), so sind diese nicht als separate Störungen zu zählen (siehe Beispiel 7.5.7), es sei denn, diese Ausschaltungen sind geplante Ausschaltungen mit Versorgungsunterbrechung (Störungsanlässe A **G3** bzw. **G5** oder **G9**).
18. Erfolgen im Rahmen einer einzigen Instandhaltungsmaßnahme mehrere geplante Ausschaltungen mit Versorgungsunterbrechung, so sind sie als mehrere Versorgungsstufen einer Störung zu verschlüsseln. Dies gilt auch dann, wenn die Ausschaltungen zeitlich nicht deckungsgleich sind.
19. Das Durchschmelzen von Hausanschlusssicherungen aufgrund von Fehlern in der Kundenanlage (Hausinstallation) zählt nicht als Störung.
20. In Gleichstromnetzen sind Störungen identisch zu interpretieren. Auch hier sind Isolationsfehler oder ungewollte Schaltzustände (beispielsweise durch Schutzauslösungen) möglich.

2.4 Netzbeschreibung

Die Netze der verschiedenen Netzbetreiber unterscheiden sich hinsichtlich ihrer Größe, ihres Aufbaus sowie der eingebauten Betriebsmittel. Für die Gewinnung statistischer Aussagen ist es daher erforderlich, die charakteristischen Merkmale eines Netzes in einem Netzdatenblatt anzugeben. Ein Netz ist hierbei die Gesamtheit der galvanisch miteinander verbundenen Leitungen und Stationen gleicher Nennspannung zur Übertragung oder Verteilung elektrischer Energie, so weit sie demselben Netzbetreiber zuzuordnen sind (s. Kapitel 2.2.2).

Zu den Störungsmeldungen eines Netzes gehört jeweils ein Netzdatenblatt, das neben der Netzbetreibernummer eine Netznummer trägt. Die Netzbetreibernummer wird vom BDEW vergeben, während die Netznummer vom Netzbetreiber festgelegt wird. Jedes dieser Netze ist durch Angabe seiner Spannungsgruppe, Netzart und Netznummer – in Erfassungsschema B zusätzlich durch die Art der Sternpunktbehandlung und der Erfassung selbsterlöschender Erdschlüsse – gekennzeichnet. Dabei ist von dem Schaltzustand auszugehen, der die überwiegende Zeit im Berichtsjahr vorgelegen hat. Die Netznummer muss innerhalb des Netzbetreibers eindeutig sein. Jede Störungsmeldung ist mit der zugehörigen Netznummer zu versehen (siehe Abschnitt 3.2.4/4.2.4).

Mehrere galvanisch getrennte Netze mit gleicher Spannungsgruppe und gleicher Netzart, sowie in Erfassungsschema B zusätzlich mit gleicher Art der Sternpunktbehandlung und der Erfassung selbsterlöschender Erdschlüsse, dürfen in der Meldung an das FNN zusammengefasst werden. Die Zusammenfassung von reinen Kabelnetzen und reinen Freileitungsnetzen zu gemischten Netzen ist unzulässig.

Die Anzahl der Störungen in einem Netz hängt von dessen Größe ab. Zum Vergleich mit anderen Netzen müssen daher die jeweiligen Freileitungs- und Kabellängen sowie die Zahl der Schaltanlagen und Ortsnetzstationen und deren Felderzahl bekannt sein. Damit ist es möglich, spezifische Störungszahlen

anzugeben, z. B. die Anzahl der Kabelstörungen pro 100 km Stromkreislänge Kabel. Daher sind auch für Netze, in denen im Berichtsjahr keine Störungen aufgetreten sind, Netzdatenblätter auszufüllen.

Liegen von einzelnen Netzdaten keine genauen Angaben vor, so sind angenäherte Werte anzugeben. Dies gilt besonders für die Leistungsangabe von Letztverbrauchertransformatoren oder installierte Bemessungsscheinleistungen und Letztverbraucheranzahlen bei Weiterverteilern, da deren Betriebsmitteldaten dem Netzbetreiber oft nicht zugänglich sind. Weiterverteiler auf gleicher Spannungsebene werden in den Netzdaten des vorgelagerten Stromnetzbetreibers nur dann berücksichtigt, wenn die Schnittstelle zum Weiterverteiler im Normalschaltzustand eingeschaltet ist.

Die Netzdaten sind nach dem Stand vom 31. Dezember des Berichtsjahres zusammenzustellen.

Für Gleichstromnetze sind einige Merkmale des Netzdatenblatts nicht zulässig. Die spezifischen Anpassungen sind in Abschnitt 3.3 aufgeführt.

2.5 Beschreibung von Versorgungsunterbrechungen

Für Gleichstromnetze ist die Beschreibung von Versorgungsunterbrechungen nicht erforderlich bzw. nicht zulässig.

Die Definition einer Versorgungsunterbrechung in Drehstromnetzen bezieht sich auf die Auswirkung einer Unterbrechung der Stromversorgung auf Letztverbraucher und Weiterverteiler. Um ein ausgeglichenes Verhältnis zwischen Erfassungsaufwand für die Netzbetreiber und detaillierten Auswertungsmöglichkeiten, beispielsweise der Berechnung von Kennzahlen zur Verfügbarkeit für jede Spannungsebene, zu erreichen, werden Versorgungsunterbrechungen in ihrer jeweiligen Auswirkung auf direkt an das betrachtete Netz angeschlossene Letztverbraucher, auf die Schnittstellen zwischen den Spannungsebenen und auf Schnittstellen zwischen verschiedenen Netzbetreibern erfasst.

Die Erfassung an sämtlichen Schnittstellen des Netzes zu Letztverbrauchern und nachgelagerten Weiterverteilern ist erforderlich, damit jeder Netzbetreiber für sein gesamtes Netz einer Spannungsebene die erreichte Versorgungszuverlässigkeit in Form von DISQUAL-Kennzahlen [3] vollständig beschreiben kann. Befinden sich Schnittstellen zwischen vor- und nachgelagerten Netzbetreibern auf gleicher Spannung oder zwischen Spannungsgruppen der gleichen Spannungsebene und beteiligen sich beide Netzbetreiber an der FNN-Verfügbarkeitsstatistik, so ist eine Versorgungsunterbrechung an dieser Schnittstelle in den Gesamtdaten der Statistik doppelt beschrieben. Da jedoch beide Netzbetreiber die entsprechenden Bezugswerte in den Netzdaten erfasst haben, kann durch Hochrechnungen gezeigt werden, dass dies für die gesamte Statistik und bei wahrscheinlich geringem Umfang derartiger Netzkonstellationen nur zu geringfügigen Änderungen der DISQUAL-Kennzahlen führt und zudem nur dann, wenn die Versorgungszuverlässigkeit in den doppelt erfassten Netzbereichen vom Durchschnitt abweicht. Mit der Berücksichtigung von Schnittstellen zu nachgelagerten Weiterverteilern auf gleicher Spannungsebene (Weiterverteiler auf gleicher Spannungsebene) geht das FNN über die aktuellen Anforderungen der BNetzA hinaus, die eine solche Methodik in [34] nicht angelegt sieht. Das FNN ist aber der Meinung, dass nur so eine umfassende Behandlung aller Versorgungsunterbrechungen sowie die Meldung konsistenter Daten zur Qualitätsregulierung gewährleistet wird. Die Erfassung für Weiterverteiler erfolgt in getrennten Merkmalen, um eine den Anforderungen der BNetzA entsprechende Meldung aus den

FNN-Daten extrahieren zu können. Nähere Erläuterungen dazu können [38] entnommen werden. Versorgungsunterbrechungen an Schnittstellen, d.h. i.d.R. Umspannungen zwischen Spannungsebenen, sind im Grundsatz nur dann nicht zu erfassen, wenn der Netzbetreiber im Rahmen seiner ihm zur Verfügung stehenden Informationen sicher davon ausgehen kann, dass im unter- oder nachgelagerten Netz keine Letztverbraucher unterbrochen wurden. Diese Einschätzung kann beispielsweise in folgenden Fällen getroffen werden:

- Bei einer Unterbrechung von Ortsnetzstationen kann aufgrund der oftmals strahlenförmig betriebenen Niederspannungsnetze von einer vollständigen Beschreibung der Versorgungsunterbrechung durch die Unterbrechung des Ortsnetztransformators ausgegangen werden. Liegen jedoch vermascht betriebene Niederspannungsnetze vor, deren Speisung aus Ortsnetztransformatoren erfolgt, die bei einer Störung im überlagerten Mittelspannungsnetz nicht konzeptgemäß gleichzeitig abgeschaltet werden, ist dies nicht zwangsläufig der Fall (s. Kapitel 9.3).
- Gleichfalls führt bei vermascht betriebenen Niederspannungsnetzen, die über mehrere Ortsnetztransformatoren gespeist werden, die störungsbedingte Ausschaltung eines einzelnen dieser Transformatoren von Hand oftmals zu keiner Versorgungsunterbrechung von Letztverbrauchern (s. Kapitel 9.3).
- Entsprechend des auch betrieblich verfolgten (n-1)-Prinzips kann bei Ausfall eines Höchstspannung/Hochspannung-Netzkuppeltransformators grundsätzlich davon ausgegangen werden, dass keine Versorgungsunterbrechung im Sinne dieser Statistik vorliegt.

Demgegenüber kann an der Schnittstelle zwischen Hoch- und Mittelspannungsebene bei Wegfall einer Umspannung und fehlenden Informationen über die Auswirkungen im Mittelspannungsnetz davon ausgegangen werden, dass eine Versorgungsunterbrechung auftritt. Die Dauer der Versorgungsunterbrechung ist dann ausschließlich anhand der Dauer der Unterbrechung der Umspannung zu bewerten.

Grundsätzlich gilt:

1. In der Niederspannungsebene werden (Erfassungsschema A) nur solche Versorgungsunterbrechungen erfasst, die ihre Ursache in der Niederspannung haben. Versorgungsunterbrechungen, die infolge einer Rückwirkung aus einer überlagerten Spannungsebene aufgetreten sind, werden in der Niederspannungsebene nicht erfasst.
2. In allen anderen Spannungsebenen werden sowohl Versorgungsunterbrechungen erfasst, die ihre Ursache in der betrachteten Spannungsebene haben, als auch Versorgungsunterbrechungen, die eine Rückwirkung aus einer anderen Spannungsebene zurückzuführen sind.
3. Das Ausmaß der Versorgungsunterbrechungen hinsichtlich der Auswirkung auf die unterlagerte Spannungsebene wird in der Höchst-, Hoch- und Mittelspannungsebene stets über die Angabe der Leistung der unterbrochenen Netzkuppeltransformatoren beschrieben. Darüber hinaus wird die unterbrochene Leistung von direkt aus diesen Spannungsebenen versorgten Letztverbrauchern erfasst.

Als Maß für die Leistung wird in der Mittelspannungsebene die unterbrochene installierte Bemessungsscheinleistung von Ortsnetz- bzw. Letztverbrauchertransformatoren, in der Hoch- und Höchstspannungsebene die unterbrochene Wirkleistung von Netzkuppel- bzw. Letztverbrauchertransformatoren verwendet.

4. Das Ausmaß der durch Ereignisse in der Niederspannungsebene (Erfassungsschema A) entstandenen Versorgungsunterbrechungen wird durch die Anzahl der unterbrochenen Niederspannungs-Letzterverbraucher beschrieben.
5. **Angaben zu Versorgungsunterbrechungen an Umspannungen beziehen sich ausschließlich auf Grenzen zwischen Spannungsebenen, nicht zwischen Spannungsgruppen.** Deshalb sind beispielsweise keine Daten zu Umspannungen 30/10kV zur Beschreibung des Ausmaßes von Versorgungsunterbrechungen heranzuziehen, es sei denn, die Umspannung stellt eine Grenze zwischen zwei Netzbetreibern dar (Weiterverteiler auf gleicher Spannungsebene). Die verwendeten Spannungsebenen und die zugehörigen in der Statistik verwendeten Spannungsgruppen zeigt Tabelle 2-1.
6. Etwaige Auswirkungen auf Weiterverteiler auf gleicher Spannungsebene finden nur dann Berücksichtigung, wenn die Schnittstelle zum Weiterverteiler zum Zeitpunkt der Versorgungsunterbrechung eingeschaltet war.
7. Die im Rahmen der Netzentgeltssystematik und auch bei der Datenerhebung der Bundesnetzagentur für die Qualitätsregulierung [39] verwendete Unterscheidung nach Kunden in der betrachteten Netzebene und an der vorgelagerten Umspannebene ist für die Auswertung der Kennzahlen zur Beschreibung der Versorgungszuverlässigkeit nicht erforderlich und unterbleibt demnach sowohl bei den erfassten Versorgungsunterbrechungen als auch den zugehörigen Netzdaten.

Tabelle 2-1: Zuordnung der Spannungsgruppen zu Spannungsebenen

Spannungsgruppe				Spannungsebene
Nennspannung bis	1 kV	(Bezeichnung	0,4 kV)	Niederspannung
Nennspannung über	1 bis 12 kV	(Bezeichnung	10 kV)	Mittelspannung
Nennspannung über	12 bis 24 kV	(Bezeichnung	20 kV)	
Nennspannung über	24 bis 36 kV	(Bezeichnung	30 kV)	
Nennspannung über	36 bis 72,5 kV	(Bezeichnung	60 kV)	
Nennspannung über	72,5 bis 125 kV	(Bezeichnung	110 kV)	Hochspannung
Nennspannung über	125 bis 250 kV	(Bezeichnung	220 kV)	Höchstspannung
Nennspannung über	250 bis 420 kV	(Bezeichnung	380 kV)	

2.6 Meldung von Struktur, Netz- und Störungsdaten

2.6.1 Überblick über die Erfassungsschemata

Die Meldung von Störungen und Netzdaten in der FNN-Störungs- und Verfügbarkeitsstatistik erfolgt anhand der festgelegten Erfassungsschemata. Das Erfassungsschema für die Verfügbarkeitsstatistik (Erfassungsschema A) und das Erfassungsschema für die Störungs- und Verfügbarkeitsstatistik (Erfassungsschema B) sind in ihrer Struktur analog aufgebaut.

Die Erfassungsschemata gliedern sich zunächst in die Erfassung der quantitativen Netzdaten und in die Erfassung der Störungen, wobei sich die Störungsmeldungen in verschiedene inhaltliche Blöcke gliedern:

- Erfassung der quantitativen Netzdaten
- Erfassung von Störungen
 - Organisationsinformationen
 - Beschreibung des Netzes
 - Störungseintritt
 - Fehlerorte und Störungsverlauf
 - Versorgungsunterbrechungen

Hinzu kommen die Strukturdaten des Netzes, die getrennt für die BNetzA-Netzgebiete eines Netzbetreibers zu melden sind.

2.6.2 Weiterleitung der Meldungen an FNN

Die Erfassung der Störungen und Netzdaten sowie die Weitermeldung an FNN erfolgt auf elektronischem Wege. Das Format der Meldedateien ist in Kapitel 8 beschrieben. Zweckmäßigerweise ist ein Erfassungsprogramm zu benutzen, das das vollständige und fehlerlose Eingeben der Kennziffern mit Hilfe einer Plausibilitätsprüfung unterstützt.

Für die Erfassung der Störungen entsprechend Erfassungsschema A wird vom FNN ein geeignetes Erfassungsprogramm kostenlos interessierten Netzbetreibern zur Verfügung gestellt.

Weiterhin kann über das FNN ein kostenloses Prüfprogramm angefordert werden, mit dem eine Plausibilitätsprüfung der Störungsdaten und Netzdatenblätter vor Übergabe der Daten an das FNN durchgeführt werden sollte.

Die Meldung der Daten eines Berichtsjahres soll bis zum

30. April des folgenden Jahres

entweder an die folgende Adresse des FNN erfolgen:

Forum Netztechnik/Netzbetrieb im VDE (FNN)

Bismarckstr. 33

10625 Berlin

Tel.: + 49 (0) 69 6308-420

Fax: + 49 (0) 69 6308-9420

E-Mail: dieter.quadflieg@vde.com

Internet: www.vde.com/fnn

oder über eine gesicherte Internet-Verbindung unter www.fnn-statistik.de. Die Anleitung zur Verwendung dieser Möglichkeit ist auf der Internetseite zu finden.

Eine Meldung an den FNN vor der an die BNetzA wird empfohlen, da die eingehenden Daten einer Plausibilitätsprüfung unterzogen werden und dem Netzbetreiber als Reaktion auf seine Meldung die wichtigsten Kenngrößen zugesendet werden.

2.6.3 Extraktion der Datenmeldung an die Bundesnetzagentur

Die Meldung an die BNetzA ist durch jeden Netzbetreiber selbst vorzunehmen und erfolgt **nicht** durch das FNN. Zur Gewinnung der an die BNetzA zu meldenden Daten aus den an das FNN gemeldeten Daten stellt das FNN eine kostenlos erhältliche Konvertierungsroutine zur Verfügung. Diese wird rechtzeitig vor dem 30.04. des Folgejahres des Berichtsjahres als Stichtag für die Meldung von Versorgungsunterbrechungen durch den Netzbetreiber an die BNetzA nach dem Energiewirtschaftsgesetz über die FNN-Homepage erhältlich sein.

3 Erfassungsschema für die Verfügbarkeitsstatistik (Erfassungsschema A)

3.1 Erfassung der quantitativen Netzdaten

Für jedes in dieser Statistik zu erfassende Netz muss jährlich ein Netzdatenblatt gemeldet werden, unabhängig davon, ob Störungen in dem betrachteten Netz aufgetreten sind oder nicht. Das Netzdatenblatt für das Erfassungsschema A enthält folgende Angaben:

Tabelle 3-1: Netzdatenblatt

Datum	Datentyp	Einheit
Netzbetreibernummer (korrespondiert mit Datenfeld XN)	Text	(ohne)
Netzbetreiber-Name	Text	(ohne)
Jahr	Text	(ohne)
BNetzA Netznummer Betroffenes Netzgebiet (optional)*	Text	(ohne)
Netznummer (korrespondiert mit Datenfeld N)	Text	(ohne)
Nennspannung	Dezimalzahl	kV
Spannungsgruppe (korrespondiert mit Datenfeld XU) *	Text	(ohne)
Netzart (korrespondiert mit Datenfeld XL) *	Text	(ohne)
Stromkreislänge Freileitung *	Dezimalzahl	Km
Stromkreislänge Kabel *	Dezimalzahl	Km
Anzahl Felder in Umspannwerken/Schaltstationen * ¹	Ganzzahl	Stück
Anzahl Ortsnetzstationen	Ganzzahl	Stück
Anzahl NS-Verteiler ²	Ganzzahl	Stück
Anzahl Hausanschlüsse ²	Ganzzahl	Stück
Anzahl der angeschlossenen Letztverbraucher ²	Ganzzahl	Stück
Anzahl der angeschlossenen Letztverbraucher Weiterverteiler auf gleicher Spannungsebene ²	Ganzzahl	Stück
Installierte Bemessungsscheinleistung Ortsnetztransformatoren * ¹	Dezimalzahl	MVA
Installierte Bemessungsscheinleistung Letztverbrauchertransformatoren * ¹	Dezimalzahl	MVA
Installierte Bemessungsscheinleistung Weiterverteiler auf gleicher Spannungsebene * ¹	Dezimalzahl	MVA

¹ Nur in Netzen der Mittelspannungsebene (Nennspannung über 1 kV bis 72,5 kV)

² Nur in Netzen der Niederspannungsebene (Nennspannung bis 1 kV)

Erläuterungen zu den mit * gekennzeichneten Kennziffern

- BNetzA Netznummer Betroffenes Netzgebiet (optional)

Diese Angabe ist für die Netzbetreiber verpflichtend, die bei der Bundesnetzagentur ihre Datenmeldung für mehrere Netzgebiete unter den von der Regulierungsbehörde zugewiesenen Netzgebietsnummern vornehmen. Für alle anderen Netzbetreiber kann die Angabe entfallen. Daher ist dieses Merkmal kein Pflichtbestandteil der Datenmeldung an den FNN. Bei der Konvertierung der Daten für die Meldung an die Bundesnetzagentur nach §52 EnWG ist bei fehlender Netzgebietsnummer der default-Wert 1 einzusetzen.

- Spannungsgruppe

Zulässige Werte: siehe Kennziffernverzeichnis in Abschnitt 3.3.2

- Netzart

Zulässige Werte: siehe Kennziffernverzeichnis in Abschnitt 3.3.3

- Stromkreislänge Freileitung

Bei Gemeinschaftsleitungen, deren Systeme von zwei oder mehreren Netzbetreibern betrieben werden, sind die einzelnen Stromkreise vom jeweiligen Betreiber in den entsprechenden Netzdatenblättern zu erfassen.

- Stromkreislänge Kabel

Erfasst werden Kabel im Netz zwischen Stationen und im Zuge bzw. im Anschluss von Freileitungen. Die Kabellänge ist bei Einleiterkabeln und bei Dreileiterkabeln in "Drehstromlängen" anzugeben, parallele Kabel zählen jedoch getrennt.

Nicht erfasst werden Kabellängen, die nur in Stationen liegen, z. B. zwischen Schaltanlagen und Transformatoren sowie Verbindungen innerhalb einer Station.

- Anzahl Felder in Umspannwerken/Schaltstationen

Als Feld in Schaltanlagen von Umspannwerken/Schaltstationen zählt jeder benutzte Abgang von einer Sammelschiene (Freileitung, Kabel, Transformator, Sternpunktbildner, Kuppelschalter). Ebenso zählen hierzu räumlich getrennte Felder für Messung, Zählung oder Erdschlusskontrolle. Nicht benutzte Felder (z. B. Reservefelder) werden nicht berücksichtigt. Wenn ein Stromkreis direkt an der Sammelschiene angeschlossen ist, ohne dass zusätzliche Betriebsmittel (z. B. Schaltgeräte, Sicherungen, Wandler) vorhanden sind, so ist in diesem Sinne kein Feld vorhanden.

- Anzahl NS-Verteiler
Darunter werden Kabelverteilerschränke, oberirdische Verteilerkästen, Mastverteiler usw. verstanden. Explizit nicht dazu zu zählen sind die Niederspannungsverteilungen von Ortsnetzstationen.
- Installierte Bemessungsscheinleistung Ortsnetz-/Letztverbrauchertransformatoren
Die Transformatoren werden nur zum Netz ihrer Oberspannungsseite gezählt.
Ortsnetztransformatoren sind definitionsgemäß Netzkuppeltransformatoren zwischen Mittel- und Niederspannungsebene.
Bei Transformatoren in Sparschaltung ist die Nenndurchgangsleistung anzugeben.
- Installierte Bemessungsscheinleistung Weiterverteiler auf gleicher Spannungsebene sowie Anzahl der angeschlossenen Letztverbraucher Weiterverteiler auf gleicher Spannungsebene
Weiterverteiler auf gleicher Spannungsebene werden in den Netzdaten des vorgelagerten Stromnetzbetreibers nur berücksichtigt, wenn die Schnittstelle zum Weiterverteiler im Normal-schaltzustand eingeschaltet ist. Der vorgelagerte Stromnetzbetreiber gibt den gleichen Wert an, den der nachgelagerte Stromnetzbetreiber insgesamt für Letztverbraucheranzahlen bzw. installierte Leistungen in seinem Netzdatenblatt verwendet. Dabei sind allerdings ausdrücklich alle unterlagerten Spannungsgruppen der Spannungsebene zu berücksichtigen, auf der sich die Schnittstelle zwischen den Netzbetreibern befindet, jedoch keine Daten aus anderen Spannungsebenen.
Ferner sind nur die Netzteile beim Weiterverteiler zu berücksichtigen, die dem betrachteten Netz unmittelbar nachgelagert sind. So ist im Feld „Anzahl der angeschlossenen Letztverbraucher Weiterverteiler auf gleicher Spannungsebene“ nur die Anzahl der NS-Letzverbraucher des Weiterverteilers anzugeben, die unmittelbar aus dem NS-Netz des vorgelagerten Stromnetzbetreibers versorgt werden.

3.2 Merkmale für die Organisationsinformationen

3.2.1 Allgemeines

Jede Störungsmeldung muss zur eindeutigen Identifikation die folgenden Organisationsinformationen enthalten:

Tabelle 3-2: Merkmale für die Organisationsinformationen

Merkmals	Datenfeld	Datentyp
Netzbetreibernummer	XN	Text
Netznummer	N	Text
Störungsnummer	O	Text

3.2.2 Netzbetreibernummer (Datenfeld XN)

Die Netzbetreibernummer wird vom BDEW vergeben und ist bei jeder Störung mit zu verschlüsseln.

3.2.3 Netznummer (Datenfeld N)

Die Netznummer ist eine vom Netzbetreiber vergebene Nummer des Teilnetzes, in dem die Störung auftrat. Sie dient der Verknüpfung der Störung mit dem entsprechenden Netzdatenblatt.

3.2.4 Störungsnummer (Datenfeld O)

Die Störungsnummer ist eine vom Netzbetreiber vergebene laufende Nummer der Störung.

3.3 Merkmale für die Beschreibung des Netzes

3.3.1 Allgemeines

Obwohl die Daten bereits im Netzdatenblatt enthalten sind, sind bei jeder Störung folgende Angaben nochmals festzuhalten:

Tabelle 3-3: Merkmale für die Beschreibung des Netzes

Merkmale	Datenfeld	Datentyp
Spannungsgruppe	XU	Text
Netzart	XL	Text

Diese Angaben in der Störungsmeldung sollen in der Regel mit den Angaben im Netzdatenblatt identisch sein. Nur für den Fall, dass der Netzzustand zum Störungszeitpunkt vom Normalzustand abweicht, soll in der Störungsmeldung der abweichende Netzzustand angegeben werden.

3.3.2 Spannungsgruppe (Datenfeld XU)

Durch die Angabe einer der nachfolgend aufgeführten Spannungsgruppen wird die Nennspannung des Netzes, in dem die Störung aufgetreten ist, verschlüsselt.

Tabelle 3-4: Kennziffernverzeichnis Spannungsgruppe XU

XU Spannungsgruppe	Kennziffer
Nennspannung bis 1 kV (Bezeichnung 0,4 kV)	0
Nennspannung über 1 bis 12 kV (Bezeichnung 10 kV)	1
Nennspannung über 12 bis 24 kV (Bezeichnung 20 kV)	2
Nennspannung über 24 bis 36 kV (Bezeichnung 30 kV)	3
Nennspannung über 36 bis 72,5 kV (Bezeichnung 60 kV)	4

3.3.3 Netzart (Datenfeld XL)

Mit diesem Merkmal werden Informationen zum Freileitungs- und Kabelanteil des Netzes, in dem die Störung aufgetreten ist, verschlüsselt.

Tabelle 3-5: Kennziffernverzeichnis Netzart XL

XL Netzart	Kennziffer
Freileitungsnetz (über 90 % der Stromkreislänge Freileitungen)	1
Gemischtes Netz (zwischen 10 % und 90 % der Stromkreislänge Freileitung oder Kabel)	2
Kabelnetz (über 90 % der Stromkreislänge Kabel)	3

3.4 Merkmale für die Beschreibung des Störungseintritts

3.4.1 Allgemeines

Zur Beschreibung des Störungseintritts werden im Erfassungsschema A die folgenden Merkmale erfasst:

Tabelle 3-6: Merkmale für die Beschreibung des Störungseintritts

Merkmal	Datenfeld	Datentyp
Störungsanlass	A	Text
Höhere Gewalt	HG	Text
Erläuterung zu Höhere Gewalt	HGE	Text
Rückwirkung aus nicht betrachtetem Netz	HR	Text

3.4.2 Störungsanlass (Datenfeld A)

Als Störungsanlass wird eine Einwirkung bezeichnet, die eine Störung auslöst. Störungsanlässe sind einmal Einwirkungen von außen auf das Netz, z. B. in Form von Gewittern, Sturm, großer Hitze oder Kälte, von Bagger- oder Erdarbeiten, durch Tiere oder Personen. Auch Einwirkungen aus den Hilfseinrichtungen wie Schutz- und Steuereinrichtungen, Hilfsspannungsversorgungen usw. gehören dazu. Schaltvorgänge im Netz sowie Überlastungen zählen ebenfalls zu den Störungsanlässen, falls diese zu automatischen Ausschaltungen geführt haben. Es gibt auch Störungen ohne erkennbaren Störungsanlass.

Der Störungsanlass ist also im weitesten Sinne eine Einwirkung auf das Netz.

Geplante Ausschaltungen mit Versorgungsunterbrechung werden in der Störungsstatistik mit erfasst, obwohl kein eigentlicher Störungsanlass vorliegt. Als Störungsanlass wird ersatzweise eine Kennziffer verschlüsselt, die eine Information zum Anlass der Ausschaltung darstellt. Eine vom Netzbetreiber geplante Ausschaltung mit Versorgungsunterbrechung, bei der **keine** Information an die betroffenen Letztverbraucher und Weiterverteiler erfolgt, ist als stochastische Störung mit einem entsprechenden Störungsanlass zu erfassen. Die Vorankündigung einer geplanten Ausschaltung sollte mindestens am Vortag erfolgen.

Damit stellt der Störungsanlass das Selektionskriterium zur Unterscheidung geplanter und ungeplanter Versorgungsunterbrechungen dar.

Tabelle 3-7: Kennziffernverzeichnis Störungsanlass A

A Störungsanlass	Kennziffer
Stochastische Störung	
Kein erkennbarer Anlass *	00
Atmosphärische Einwirkung *	10
Fremde Einwirkung *	20
Betätigung von Schalteinrichtungen mit mechanischem Versagen *	30
Sonstiges Schalten von Betriebsmitteln	40
Fehlbedienung *	50
Überlastung von Betriebsmitteln *	60
Hilfseinrichtungen *	70
Rückwirkung *	90
Geplante Ausschaltung mit Versorgungsunterbrechung	
Ohne Unterscheidung *	G3
Zählerwechsel *	G4
Instandhaltung/Erneuerung *	G5
Netzerweiterung/Ersatz *	G6
EEG-Maßnahmen *	G7
Maßnahmen Dritter *	G8
Sonstiges *	G9

Erläuterungen zu den mit * gekennzeichneten Kennziffern

- 00 Ohne Anlass oder ohne erkannten Anlass.
- 10 Z. B. Gewitter, Sturm, Eis, Eisregen, Schnee, Raureif, Nebel, Betauung (auch in Verbindung mit Fremdschicht), Eindringene Feuchtigkeit bei Regen, Schneeschmelze, Hochwasser, Kälte, Hitze, Seiltanzen durch atmosphärische Einwirkung, oder Ähnliches (Weitere Erläuterungen siehe Erfassungsschema B, Abschnitt 4.4.3)
- 20 Z. B. Personen (Berührung oder Annäherung an spannungsführende Teile), Tiere, Bäume, Erd- und Baggararbeiten, Brand, Kräne, Fahrzeuge, Flugobjekte (Drachen, Ballone, Flugzeuge oder Ähnliches) (Weitere Erläuterungen siehe Erfassungsschema B, Abschnitt 4.4.3)
- 30 Mechanischer Schaltersversager in Verbindung mit einem Schaltvorgang, z. B. Bruch einer Schaltertraverse oder mechanischer Schaden an Stufenschaltern.
- 50 Z. B. Fehlschaltung, Fehlbetätigung
- 60 Z. B. Ausfall von Transformatoren oder Leitungen infolge Überlastung, die nicht durch eine vorausgegangene Störung entstanden ist. Andernfalls zählt die Überlastung zu der vorausgegangenen Störung. Es ist für die Zuordnung unerheblich, ob die zur Überlastung führenden Flüsse primär durch Verbraucher oder durch Einspeisungen hervorgerufen wurden.
- 70 Hierzu gehören Fehler und falsche Einstellung von Hilfseinrichtungen, die zu einer Störung geführt haben. Der Anlass oder die Ursache für solche in den Hilfseinrichtungen aufgetretenen Fehler – z. B. Wassereintritt in Schutzrelais – werden nicht näher betrachtet.
- Als Fehlerort ist bei diesem Störungsanlass E **910** oder E **920** anzugeben
- 90 Z. B. aus eigenen oder fremden Netzen oder aus Erzeugungsanlagen
- Eine Rückwirkungsstörung liegt dann vor, wenn es im betrachteten Netz des Netzbetreibers zu Versorgungsunterbrechungen auf Grund von Störungen im nicht betrachteten Netz kam (z. B. Ausfall der Netzeinspeisung, weitere Erläuterungen siehe Erfassungsschema B, Abschnitt 4.4.3). Sie ist als getrennte Störung mit dem Störungsanlass A **90** zu erfassen.
- Rückwirkungsstörungen aus Letztverbraucheranlagen, Erzeugungsanlagen, aus unterlagerten Netzen und aus Netzen der gleichen Spannungsgruppe sind immer zu erfassen.
- Rückwirkungsstörungen aus überlagerten Netzen sind nur in Mittelspannungsnetzen (vgl. Abschnitt 2.3.2, Punkt 4) zu erfassen.
- Bei diesem Störungsanlass ist als Fehlerort E **940**, E **945**, E **955** oder E **960** anzugeben.
- Liegt eine Rückwirkung aus einem eigenen Netz (E **940**) der gleichen Spannungsebene (Vergleich der Angaben aus XU und HR) vor, so ist als Störungsanlass die Angabe aus dem verursachenden Netz auch auf die zu erfassende Störung zu übertragen.

G3 Dieser Anlass kann alternativ zu den Kennziffern A **G5, G6, G7, G8** und **G9** gewählt werden, wenn ein Netzbetreiber keine detaillierte Erfassung der Anlässe bei geplanten Ausschaltungen mit Versorgungsunterbrechung wünscht. In diesem Fall ist jedoch ausschließlich die Kennziffer A **G3** (bzw. **G4** für Zählerwechsel in der NS-Ebene) zu verwenden. Eine Verwendung von A **G3** und A **G5, G6, G7, G8** oder **G9** in ein und demselben Berichtsjahr ist nicht zulässig.

G4 Mehrere auch nicht zeitgleiche geplante Ausschaltungen mit Versorgungsunterbrechungen infolge Zählerwechsel in der Niederspannungsebene können zur Verringerung des Erfassungsaufwandes unter dem Störungsanlass A **G4** in einer Störung zusammengefasst werden, da die Dauer der dabei jeweils auftretenden Versorgungsunterbrechungen in der Regel vergleichbar ist. In einer Störung sind dann die zu meldenden Daten der betrachteten Zählerwechsel zu kumulieren und ist als Beginn der Versorgungsunterbrechung der 31.12. 00:00 Uhr des Berichtsjahres zu wählen (vgl. Beispiel 7.5.6).

Natürlich können die Zählerwechsel auch teilweise oder vollständig einzeln mit ihren tatsächlichen Zeitpunkten gemeldet werden.

Die benötigte Zeit für einen Zählerwechsel hängt von den Gegebenheiten vor Ort ab und dauert in der Regel zwischen 10 und 20 Minuten. Daher kann z.B. im Hinblick auf die Sammel-Datenmeldung ein gemittelter Wert von ca. 15 Minuten angenommen werden.

G5 Instandhaltung beinhaltet Inspektion, Wartung/Revision, Instandsetzung (u. a. Störungsbeseitigung) und Verbesserungen mit Erneuerung einzelner Betriebsmittel (BGV A3/DIN VDE 0109).

Beispiele für derartige Maßnahmen sind:

- Wartungsarbeiten in Umspannwerken (z. B. Leistungsschalterwartungen)
- Wartungsarbeiten in Ortsnetzstationen (z. B. Reinigung)
- Bauliche oder elektrische Instandsetzung von Ortsnetzstationen
- Transformatorwechsel (aufgrund Rost, Undichtigkeiten, Ölleck etc.)
- Schaltgerätewechsel
- Schutzprüfungen
- Trassenpflege
- Behebung von Seilbeschädigungen
- Austausch von Isolatoren
- Austausch von Masttraversen
- Richten von Masten
- Muffenwechsel
- Austausch einzelner Kabelabschnitte
- Nachfüllen von Kabelendverschlüssen
- Austausch von Kabelverteiler-Gehäusen

Netzbetreiberintern kann eine weitere Differenzierung nach Anlagenarten etc. sinnvoll sein, um Optimierungspotenziale zu identifizieren.

G6 Netzerweiterung/Ersatz beinhaltet den allgemeinen Netzausbau aufgrund Lastzuwachs oder kompletten Ersatzbau von Netzanlagen sowie Netzverstärkungen. Ausgenommen sind ausdrücklich EEG-Maßnahmen (A **G7**).

Beispiele für derartige Maßnahmen sind:

- Stationsinbetriebnahmen wegen Ortsnetzerweiterung (Anschluss Baugebiet)
- Ersatzbau von Ortsnetzstationen (schlechte Bausubstanz, Austausch luftisolierte durch SF6-Anlage in Gebäudestation etc.)
- Trafowechsel wegen Lasterhöhung
- Netzverstärkungen durch Querschnittserhöhung Freileitung/Kabel
- Kompletter Mastwechsel, Setzen von Kabelhochführungsmast
- Herstellen Haus- oder Baustromanschluss
- Ersatz von Freileitungsstrecken durch Kabel
- Netzurückbauten oder Außerbetriebnahmen von Freileitung/Stationen/Schaltanlagen
- Neuanschluss eines Letztverbrauchers

G7 Maßnahmen nach dem Erneuerbare-Energien-Gesetz (EEG-Maßnahmen) beinhalten Netzerweiterungen bzw. -verstärkungen, die ursächlich durch den Anschluss von EEG-Anlagen, wie Fotovoltaik-, Biomasse-, Windkraft- und Wasserkraftanlagen, ausgelöst werden.

Beispiele für derartige Maßnahmen sind:

- Anschluss einer Kunden-/Übergabestation zur Netzeinspeisung
- Trafowechsel wegen hoher Einspeiseleistung im NS-Netz
- Neuverlegung/Parallelverlegung von Kabeln
- Vergrößerung von Freileitungsquerschnitten
- Austausch Kabelverteiler (weitere Lastschaltleisten erforderlich) zur Netzverstärkung
- Ausbau Umspannwerks-Abgang zum Anschluss von weiteren Anlagen

Hinweis: Kommt es im Rahmen dieser Maßnahmen ausschließlich zur Abschaltung eines weiteren Einspeisers (kein Bezugskunde, also Letztverbraucher), so ist diese Unterbrechung nicht zu erfassen.

G8 Bei Maßnahmen Dritter liegt der Anlass der Ausschaltung nicht beim Stromnetzbetreiber.

Beispiele für derartige Maßnahmen sind:

- Sicherheitsfreischaltungen wegen Baumaßnahmen Dritter (Erdarbeiten, Kranaufstellung etc.) oder gefährlichen Näherungen an Freileitungen durch Schwerlasttransporte
- Arbeiten in Kundenanlagen, bei denen neben dem Kunden weitere Letztverbraucher unterbrochen werden müssen
- Umverlegung aufgrund von Baumaßnahmen Dritter

Hinweise:

Arbeiten in Kundenanlagen, bei denen ausschließlich der Kunde selbst unterbrochen ist, sind generell nicht zu erfassen.

Der Neuanschluss von Kunden oder Maßnahmen zur Leistungserhöhung sind als Netzerweiterung/Ersatz (A **G6**) zu verschlüsseln.

G9 Dies beinhaltet im Wesentlichen Unterbrechungen von Letztverbrauchern, die durch Netzbetreiber-interne Arbeiten oder gesetzgeberische Massnahmen verursacht sind, wie z. B.:

- Netzbetreiber-interne Sicherheitsabschaltungen,
- Ausschaltungen wegen Vogelschutzmaßnahmen (Bundesnaturschutzgesetz),
- Sicherheitstechnische Nachrüstungen (Störlichtbogenfestigkeit von Trennschaltern) im Freileitungsnetz oder in Ortsnetzstationen.

3.4.3 Höhere Gewalt (Datenfeld HG)

Stochastische Störungen mit dem Anlass atmosphärische Einwirkung (A 10) oder fremde Einwirkung (A 20) können mit dem zusätzlichen Merkmal höhere Gewalt gekennzeichnet werden.

Hierbei handelt es sich um ein betriebsfremdes, von außen durch außergewöhnliche elementare Naturkräfte oder durch Handlungen dritter Personen herbeigeführtes Ereignis, das nach menschlicher Einsicht und Erfahrung unvorhersehbar ist, mit wirtschaftlich vertretbaren Mitteln und durch äußerste, nach der Sachlage vernünftigerweise zu erwartenden Sorgfalt nicht verhütet und unschädlich gemacht werden kann und auch nicht wegen seiner Häufigkeit vom Betriebsunternehmer in Kauf zu nehmen ist. Unter Höhere Gewalt fallen insbesondere außergewöhnliche Naturkatastrophen (z.B. Hochwasser mit Auswirkungen der Oderflut im Jahre 1997), Streik, gesetzliche und behördliche Anordnung, Terroranschläge oder Krieg. Es sind die jeweils aktuellen Richtlinien der Bundesnetzagentur zur Einordnung von Störungen als Höhere Gewalt zu beachten.

Die Wahl einer Kennziffer ungleich 0 muss in Form eines Textes im Datenfeld HGE (s. Kapitel 3.4.4) erläutert werden.

Bei geplanten Ausschaltungen mit Versorgungsunterbrechung bleibt das Datenfeld HG Höhere Gewalt frei.

Tabelle 3-8: Kennziffernverzeichnis Höhere Gewalt HG

HG Höhere Gewalt	Kennziffer
Keine Höhere Gewalt	0
Sturm/Orkan *	2
Behördliche Anordnung *	3
Außergewöhnliches Hochwasser	4
Sonstiges	9

Erläuterungen zu den mit * gekennzeichneten Kennziffern

2 Windstärke mindestens 10

3 zum Schutz der öffentlichen Sicherheit (soweit Ursache dieser Anordnung außerhalb des Zuständigkeitsbereiches des Netzbetreibers lag)

3.4.4 Erläuterung zu Höhere Gewalt (Datenfeld HGE)

Bei Vergabe einer der Kennziffer HG 2, HG 3, HG 4 oder HG 9 für das Merkmal Höhere Gewalt ist die Auswahl in diesem Textfeld zu erläutern, wobei die Länge des Textes auf 500 Zeichen beschränkt ist. Sonst darf kein Text eingegeben werden.

3.4.5 Rückwirkung aus nicht betrachtetem Netz (Datenfeld HR)

Störungen in anderen, getrennt oder nicht gemeldeten Netzen anderer oder gleicher Spannungsgruppe können im betrachteten Netz Folgestörungen mit Versorgungsunterbrechung hervorrufen. Dies wird als

„Rückwirkung aus nicht betrachtetem Netz“ bezeichnet. Damit zusammengehörende Störungsmeldungen zugeordnet werden können, ist, sofern als erster Fehlerort E **940**, E **945**, E **955** oder E **960** ausgewählt wurde, im Datenfeld HR anzugeben, welcher Spannungsgruppe das verursachende Netz angehört. Bei Rückwirkungen aus Erzeugungsanlagen und Anlagen von Letztverbrauchern ist für die Belegung der Kennziffer HR die Spannungsgruppe des Anschlusses an das betrachtete Netz maßgeblich. Dieses Merkmal wird nur bei Störungen in Netzen mit einer Nennspannung über 1 kV erfasst.

Rückwirkungsstörungen aus Erzeugungsanlagen, Anlagen von Letztverbrauchern oder Netzen der gleichen Spannungsgruppe sind auch in Netzen mit einer Nennspannung unter 1 kV mit dem Störungsanlass A **90** „Rückwirkung“, aber ohne das Datenfeld HR zu erfassen.

Tabelle 3-9: **Kennziffernverzeichnis Rückwirkung aus nicht betrachtetem Netz HR**

HR Rückwirkung aus nicht betrachtetem Netz				Kennziffer
Nennspannung bis	1 kV	(Bezeichnung	0,4 kV)	0
Nennspannung über	1 bis 12 kV	(Bezeichnung	10 kV)	1
Nennspannung über	12 bis 24 kV	(Bezeichnung	20 kV)	2
Nennspannung über	24 bis 36 kV	(Bezeichnung	30 kV)	3
Nennspannung über	36 bis 72,5 kV	(Bezeichnung	60 kV)	4
Nennspannung über	72,5 bis 125 kV	(Bezeichnung	110 kV)	5
Nennspannung über	125 bis 250 kV	(Bezeichnung	220 kV)	6
Nennspannung über	250 bis 420 kV	(Bezeichnung	380 kV)	7

3.5 Merkmale für die Beschreibung der Fehlerorte

Im Erfassungsschema A wird in diesem Block nur der Fehlerort (Datentyp Text) erfasst, von dem die Störung ausgegangen ist.

Als Fehlerort wird der Anlagen- bzw. Netzabschnitt bezeichnet, in dem der Fehler auftritt, der zu einer Störung führt (siehe Abschnitt 2.3.1).

Bei der Angabe der Fehlerorte ist zunächst zu unterscheiden, ob der Fehler entweder

- an aktiven Betriebsmitteln des betrachteten Netzes, an denen die Netzbetriebsspannung anliegt, auftrat (einschließlich ihrer angebauten Zusatzeinrichtungen), oder
- nicht von dem betrachteten Netz ausging, sich hier aber als Versorgungsunterbrechung auswirkte. (Fehlerort „nicht im betrachteten Netz“)

Zu der ersten Gruppe gehören unter anderem alle Freileitungen, Kabel, Transformatoren, Schaltgeräte, Isolatoren, Strom- und Spannungswandler des betrachteten Netzes.

Auch bei Fehlbedienungen (Störungsanlass A **50**) ist der entsprechende Fehlerort im betrachteten Netz anzugeben, wo die Fehlbedienung auftrat.

Zu der zweiten Gruppe zählen

- die nicht an der Netzbetriebsspannung liegenden Geräte des betrachteten Netzes, z. B. Schutzrelais, Fernsteuereinrichtung, also die so genannten Hilfseinrichtungen.

Bei Fehlern an Geräten dieser Gruppe, die zu einer Versorgungsunterbrechung geführt haben, liegt ein Fehlerort der Gruppe „nicht im betrachteten Netz“ vor (E **910** oder E **920**).

- alle Fehlerorte in fremden Netzen (von Letztverbrauchern, Erzeugungsanlagen, anderen Netzbetreibern) oder in Netzen anderer Spannung, die zu einer Versorgungsunterbrechung im eigenen, betrachteten Mittelspannungsnetz geführt haben. (E **940**, E **945**, E **955** oder E **960**)

Bei geplanten Ausschaltungen mit Versorgungsunterbrechung bleibt das Datenfeld E „Fehlerort“ frei.

Tabelle 3-10: Kennziffernverzeichnis Fehlerort E

E Fehlerort	Kennziffer
Fehlerort nicht bekannt bzw. nicht gefunden	000
Fehlerort im betrachteten Netz	
Freileitung	010
Kabel	030
Umspannwerk/Schaltstation*	179
Ortsnetzstation	T79
NS-Verteiler *	V00
Hausanschluss *	H00
Fehlerort nicht im betrachteten Netz	
Schutzeinrichtungen bei Schutzfehlfunktion *	910
Steuer-, Leit-, Fernwirk- und sonstige Hilfseinrichtungen *	920
Rückwirkung aus eigenem Netz *	940
Rückwirkung aus fremdem Netz der allgemeinen Versorgung *	945
Rückwirkung aus Anlage eines Letztverbrauchers *	955
Rückwirkung aus Erzeugungsanlage *	960
Sonstige Fehlerorte außerhalb des betrachteten Netzes *	900

Erläuterungen zu den mit * gekennzeichneten Kennziffern

- 179 Diese Kennziffer ist nur bei Störungen in Mittelspannungsnetzen zulässig.
- T79 Ist auch bei Fehlern in der Niederspannungsverteilung oder von Ortsnetztransformatoren in eigenen Ortsnetzstationen zu verwenden.
- V00 Gilt für Kabelverteilerschränke, oberirdische Verteilerkästen, Mastverteiler usw.
Bei Fehlern in der Niederspannungsverteilung von Ortsnetzstationen ist dagegen E **T79** anzugeben.
Diese Kennziffer ist nur bei Störungen in Netzen mit einer Nennspannung bis 1 kV zulässig.
- H00 Netzanschlüsse zur Versorgung von Niederspannungs-Letzverbrauchern im Sinne dieser Statistik inklusive Sicherungen und Zähleinrichtungen.
Fehler an der Zuleitung zum Hausanschluss werden als Fehlerort E **010** bzw. E **030** erfasst.

Diese Kennziffer ist nur bei Störungen in Netzen mit einer Nennspannung bis 1 kV zulässig.

Fehler an anderen Netzanschlüssen wie Straßenleuchten, Fahrgastunterständen, Telefonzellen usw., die zu einer Versorgungsunterbrechung bei Letztverbrauchern im Sinne dieser Statistik führen, werden mit Fehlerort E **900** verschlüsselt.

910 Bei spontanen Schutzüberfunktionen, d. h. wenn kein Kurzschluss im Netz vorliegt, ist E **910** als Fehlerort anzugeben. In diesem Fall ist als Störungsanlass im Datenfeld A **70** einzutragen.

920 Fehler an Hilfseinrichtungen mit Auswirkung im betrachteten Netz werden mit dem Fehlerort im Datenfeld E **920** erfasst. Wenn als Fehlerort E **920** angegeben wird, dann ist als Störungsanlass im Datenfeld A **70** anzugeben. Auch bei durch einen Fehler im Schutz erzwungenen kurzfristigen Schaltmaßnahmen, ist dieser Fehlerort zu wählen.

940 Dieser Fehlerort muss angegeben werden, wenn sich ein Fehler in einem anderen, getrennt erfassten Netz desselben Netzbetreibers auf das betrachtete Netz als Störung auswirkt. Hierbei ist im Datenfeld HR die Spannungsgruppe des verursachenden Netzes anzugeben. Wenn E **940** als Fehlerort angegeben wird und die Rückwirkung aus einem Netz einer anderen Spannungsebene (vgl. Tabelle 2-1) erfolgt, ist als Störungsanlass im Datenfeld A **90** anzugeben. Bei Fehlerort E **940** infolge einer Rückwirkung aus eigenen Netzen der gleichen Spannungsebene ist der Störungsanlass der verursachenden Störung auf die zu erfassende Störung zu übertragen.

945 Dieser Fehlerort muss angegeben werden, wenn sich ein Fehler in einem Netz eines anderen Netzbetreibers der allgemeinen Versorgung auf das betrachtete Netz als Versorgungsunterbrechung auswirkt. Hierbei ist im Datenfeld HR die Spannungsgruppe des verursachenden Netzes anzugeben. Wenn E **945** als Fehlerort angegeben wird, ist als Störungsanlass im Datenfeld A **90** anzugeben.

955 Dieser Fehlerort muss angegeben werden, wenn sich ein Fehler in einer Anlage eines Letztverbrauchers auf das betrachtete Netz als Versorgungsunterbrechung auswirkt. Hierbei ist im Datenfeld HR die Spannungsgruppe des Anschlusses des Letztverbrauchers an das Netz der allgemeinen Versorgung anzugeben. Wenn E **955** als Fehlerort angegeben wird, ist als Störungsanlass im Datenfeld A **90** anzugeben.

Tritt ein Fehler in einer Letztverbraucherstation an einem Anlagenteil auf, das sich im Eigentum des Netzbetreibers befindet (gemischte Station), so ist als Fehlerort E **179** bzw. E **T79** anzugeben.

960 Dieser Fehlerort muss angegeben werden, wenn sich ein Fehler in einer Erzeugungsanlage auf das betrachtete Netz als Versorgungsunterbrechung auswirkt. Dies betrifft alle Komponenten, die zur Erzeugungsanlage gehören, wie Generatoren, Blocktransformatoren, Um-/Wechselrichter, anlageninterne Verkabelung, Eigenbedarfseinrichtungen und die Anschlussleitung zum Netzanschlusspunkt. Wenn E **960** als Fehlerort angegeben wird, ist als Störungsanlass im Datenfeld A **90** anzugeben. Im Datenfeld HR ist die Spannungsgruppe des

Anschlusses der Erzeugungsanlage an das Netz der allgemeinen Versorgung zu verschlüsseln.

900 Dieser Fehlerort darf nur angegeben werden, wenn im betrachteten Netz mit Sicherheit kein Fehler vorlag und E 910 bis E 960 nicht zutrifft.

Auch für Straßenbeleuchtung und sonstige Beleuchtungseinrichtungen, z. B. für Schilder oder Werbung, die direkt am NS-Netz angeschlossen sind und Störungen mit Versorgungsunterbrechung von NS-Letzverbrauchern verursachen.

Das nachfolgende Bild 3-1 dient zur Erläuterung der unterschiedlichen Fehlerorte.

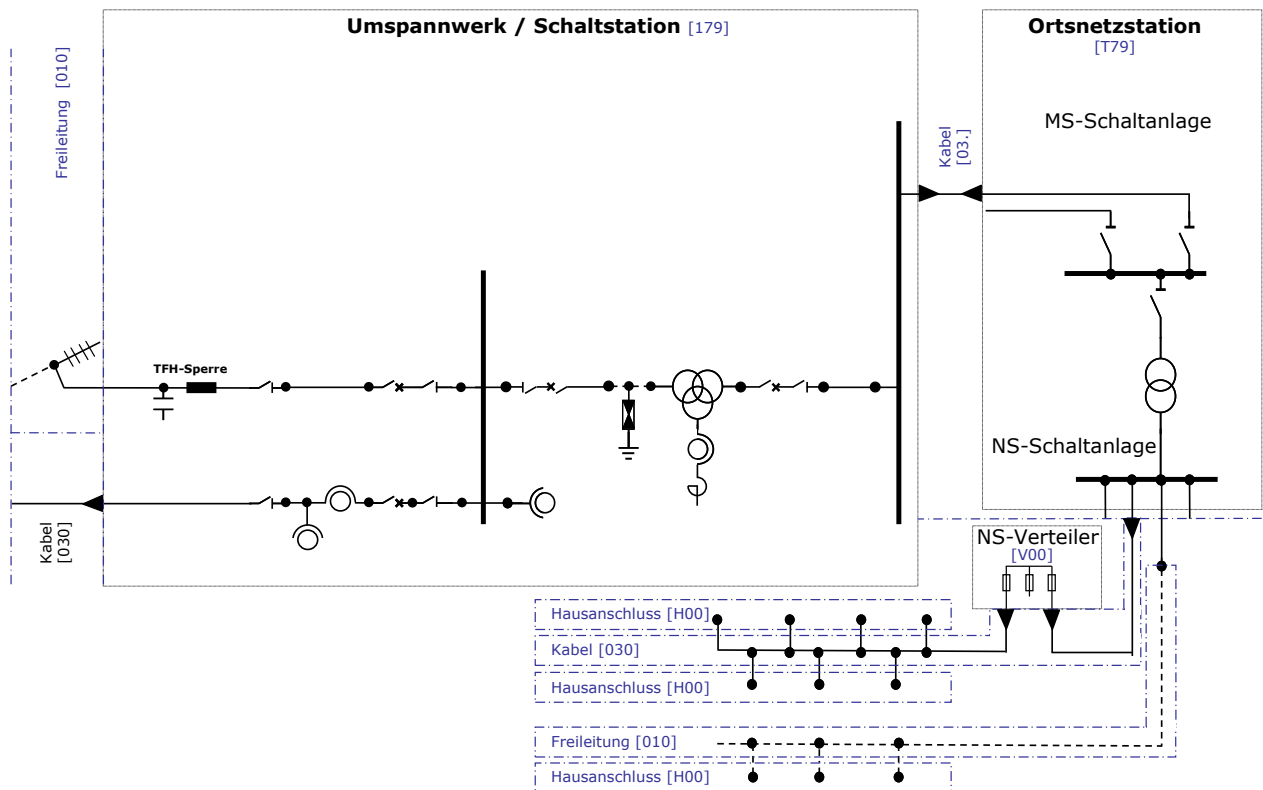


Bild 3-1: Abgrenzung der Fehlerorte

3.6 Merkmale für die Beschreibung von Versorgungsunterbrechungen

3.6.1 Allgemeines

Für die Beschreibung von Versorgungsunterbrechungen werden die folgenden Merkmale erfasst:

Tabelle 3-11: Merkmale für die Beschreibung von Versorgungsunterbrechungen

Merkmalsname	Datenfeld	Datentyp
Beginn der Versorgungsunterbrechung	TVA	Datum/Zeit
Dauer der Versorgungsunterbrechung (in Minuten)	TVU	Dezimalzahl
Anzahl unterbrochener Letztverbraucher ¹	RT	Ganzzahl
Gesamte unterbrochene LetztverbraucherMinuten ¹	RO3	Dezimalzahl
Anzahl unterbrochener Letztverbraucher Weiterverteiler auf gleicher Spannungsebene ¹	RN6	Ganzzahl
Gesamte unterbrochene LetztverbraucherMinuten Weiterverteiler auf gleicher Spannungsebene ¹	RO6	Dezimalzahl
Unterbrochene Bemessungscheinleistung Ortsnetztransformatoren (in MVA) ²	RN2	Dezimalzahl
Gesamte unterbrochene MVAm in Ortsnetztransformatoren ²	RO2	Dezimalzahl
Unterbrochene Bemessungscheinleistung Letztverbrauchertransformatoren (in MVA) ²	RN4	Dezimalzahl
Gesamte unterbrochene MVAm in Letztverbrauchertransformatoren ²	RO4	Dezimalzahl
Unterbrochene Bemessungscheinleistung Weiterverteiler auf gleicher Spannungsebene (in MVA) ²	RN7	Dezimalzahl
Gesamte unterbrochene MVAm in Weiterverteiler auf gleicher Spannungsebene ²	RO7	Dezimalzahl

¹ Nur in Netzen der Niederspannungsebene (Nennspannung bis 1 kV)

² Nur in Netzen der Mittelspannungsebene (Nennspannung über 1 kV bis 72,5 kV)

Es handelt sich dabei generell um kumulierte Werte für eine Störung mit Versorgungsunterbrechung. Bei einer programmtechnischen Unterstützung der Erfassung der notwendigen Kennziffern ist es selbstverständlich sinnvoll, einzelne Versorgungsstufen zu erfassen und aus diesen die für die FNN-Störungs- und Verfügbarkeitsstatistik notwendigen Kennziffern abzuleiten (siehe Beispiele in Kapitel 7).

Hinweis: Die gesamten unterbrochenen MVAm (Summe aus RO2, RO4 und RO7) bzw. die gesamten unterbrochenen Letztverbraucherminuten (Summe aus RO3 und RO6) können nie größer sein als das Produkt der gesamten unterbrochenen Bemessungscheinleistung (Summe aus RN2, RN4 und RN7) bzw. der Anzahl unterbrochener Letztverbraucher (Summe aus RT und RN6) mit der Dauer der Versorgungsunterbrechung (TVU).

3.6.2 Beginn der Versorgungsunterbrechung (Datenfeld TVA)

Der Zeitpunkt des Beginns der Versorgungsunterbrechung ist in der Regel gleich dem Störungsbeginn, kann aber auch später liegen. Der Störungsbeginn wird im Erfassungsschema A jedoch nicht erfasst. Wird eine Versorgungsunterbrechung nur durch Meldungen von Letztverbrauchern oder Weiterverteilern bekannt, so gilt der Zeitpunkt der Meldung als Beginn der Versorgungsunterbrechung.

Treten bei einer Versorgungsunterbrechung mehrere Versorgungsstufen auf, so ist der Beginn der zeitlich ersten Versorgungsstufe anzugeben.

Der Zeitpunkt des Beginns der Versorgungsunterbrechung kann auch auf volle Minuten gerundet werden.

3.6.3 Dauer der Versorgungsunterbrechung (in Minuten) (Datenfeld TVU)

Es ist die Dauer der Versorgungsunterbrechung anzugeben. Treten bei einer Versorgungsunterbrechung mehrere Versorgungsstufen auf, so ergibt sich die Dauer der Versorgungsunterbrechung in den meisten Fällen aus der Differenz zwischen dem Ende der zeitlich letzten Versorgungsstufe und dem Beginn der Versorgungsunterbrechung. Nur in dem Fall, dass es während des Verlaufs der Störung zwischenzeitlich bereits zu einer Vollversorgung kommt, berechnet sich die Dauer der Versorgungsunterbrechung aus der Summe der Dauern, während derer Versorgungsunterbrechungen vorlagen (siehe Beispiele 7.2.2, 7.4.7 und 7.4.8).

Die Dauer der Versorgungsunterbrechung kann auch auf volle Minuten gerundet werden.

3.6.4 Anzahl unterbrochener Letztverbraucher (Datenfelder RT und RN6)

Die Anzahl der unterbrochenen Letztverbraucher im Sinne dieser Statistik, die für die Ermittlung der Kennziffern der Versorgungszuverlässigkeit (DISQUAL-Verfahren a) benötigt wird, ist in den Datenfeldern RT und – bei Weiterverteilern auf gleicher Spannungsebene – RN6 zu erfassen.

Treten bei einer Versorgungsunterbrechung mehrere Versorgungsstufen auf, so ist der Maximalwert der Anzahl unterbrochener Letztverbraucher anzugeben. Der Maximalwert ist die Summe der Anzahl unterbrochener Letztverbraucher. Dabei sind Letztverbraucher, die nach einer zwischenzeitlichen Wiederversorgung erneut unterbrochen werden, nochmals zu berücksichtigen.

Diese Merkmale werden nur bei Störungen in Netzen mit einer Nennspannung bis 1 kV erfasst.

3.6.5 Gesamte unterbrochene LetztverbraucherMinuten (Datenfelder RO3 und RO6)

Die gesamten unterbrochenen LetztverbraucherMinuten ergeben sich als Produkt aus der Anzahl der innerhalb einer Versorgungsstufe unterbrochenen Letztverbraucher im Sinne dieser Statistik und der Dauer der jeweiligen Versorgungsstufe in Minuten. Dabei werden alle Versorgungsstufen einer Störung kumuliert betrachtet. Diese Merkmale werden für die Ermittlung der Kennziffern der Versorgungszuverlässigkeit benötigt (DISQUAL-Verfahren a).

Diese Merkmale werden nur bei Störungen in Netzen mit einer Nennspannung bis 1 kV erfasst.

3.6.6 Unterbrochene Bemessungsscheinleistung (in MVA) (Datenfelder RN2, RN4 und RN7)

Um Aussagen über das Ausmaß einer Versorgungsunterbrechung treffen zu können, werden in der Mittelspannungsebene außer dem Beginn und der Dauer der Versorgungsunterbrechung die unterbrochenen Leistungen erfasst. Diese Merkmale werden für die Ermittlung der Kennziffern der Versorgungszuverlässigkeit (DISQUAL-Verfahren b) verwendet. Die unterbrochene Leistung wird über die Bemessungsscheinleistung der unterbrochenen Transformatoren, Letztverbraucheranschlüsse bzw. der entsprechenden Transformatoren bei Weiterverteilern auf gleicher Spannungsebene erfasst (s. Beispiele 7.2.1 und 7.2.2).

Die Auswirkungen auf Weiterverteiler auf gleicher Spannungsebene müssen nur berücksichtigt werden, wenn die Schnittstelle zum Zeitpunkt der Versorgungsunterbrechung eingeschaltet war.

Treten bei einer Versorgungsunterbrechung mehrere Versorgungsstufen auf, so ist der Maximalwert der unterbrochenen Bemessungsscheinleistung anzugeben. Der Maximalwert ist die Summe der unterbrochenen Bemessungsscheinleistungen aller unterbrochenen Transformatoren, Letztverbraucheranschlüsse bzw. Weiterverteiler auf gleicher Spannungsebene. Dabei sind Transformatoren, Letztverbraucheranschlüsse und Weiterverteiler, die nach einer zwischenzeitlichen Wiederversorgung erneut unterbrochen werden, nochmals zu berücksichtigen.

Sind genaue Angaben der installierten Bemessungsscheinleistung der unterbrochenen Transformatoren nicht verfügbar oder wird unternehmensintern nur die Anzahl der unterbrochenen Stationen erfasst, so ist für die Ermittlung der Kennziffern RN2 bzw. RN4 das Produkt aus der Anzahl der unterbrochenen Ortsnetzstationen mit der mittleren installierten Bemessungsscheinleistung in einer Ortsnetzstation bzw. das Produkt aus der Anzahl der unterbrochenen Letztverbrauchertransformatoren mit der mittleren installierten Leistung eines solchen Transformators für das von der Störung betroffene Netz anzugeben. Die mittlere installierte Bemessungsscheinleistung in einer Ortsnetzstation ist der Quotient aus der „Installierten Bemessungsscheinleistung Ortsnetztransformatoren“ und der „Anzahl der Ortsnetzstationen“ (siehe Netzdatenblatt). Analog ist unternehmensintern die mittlere installierte Bemessungsscheinleistung eines Letztverbrauchertransformators aus dem Quotienten aus der „Installierten Bemessungsscheinleistung Letztverbrauchertransformatoren“ und der im Rahmen dieser Statistik nicht erfassten Anzahl dieser Transformatoren zu bestimmen.

Diese Merkmale werden nur bei Störungen in Netzen mit einer Nennspannung über 1 kV erfasst.

3.6.7 Gesamte unterbrochene MV_{Amin} (Datenfelder RO2, RO4 und RO7)

Das Produkt aus installierter Bemessungsscheinleistung (in MVA) der innerhalb einer Versorgungsstufe unterbrochenen Transformatoren und der Dauer der jeweiligen Versorgungsstufe in Minuten, kumuliert über alle Versorgungsstufen einer Störung, ist in den Datenfeldern RO2, RO4 bzw. RO7 zu erfassen. Diese Merkmale werden für die Ermittlung der Kennziffern der Versorgungszuverlässigkeit (DISQUAL-Verfahren b) benötigt. Erfolgt für Ortsnetz- und Letztverbrauchertransformatoren bzw. für Weiterverteiler auf gleicher Spannungsebene eine Angabe für die unterbrochene Bemessungsscheinleistung, muss für die entsprechende Kategorie auch ein Wert für die gesamten unterbrochenen MV_{Amin} angegeben werden.

Sind genaue Angaben der installierten Bemessungsscheinleistung der unterbrochenen Transformatoren nicht verfügbar oder wird unternehmensintern nur die Anzahl der unterbrochenen Stationen erfasst, so ist entsprechend der diesbezüglichen Ausführungen in Kapitel 3.6.6 zu verfahren.

Diese Merkmale werden nur bei Störungen in Netzen mit einer Nennspannung über 1 kV erfasst.

4 Erfassungsschema für die Störungs- und Verfügbarkeitsstatistik (Erfassungsschema B)

4.1 Erfassung der quantitativen Netzdaten

4.1.1 Allgemeine Angaben

Für jedes in dieser Statistik zu erfassende Netz muss jährlich ein Netzdatenblatt gemeldet werden, unabhängig davon, ob Störungen in dem betrachteten Netz aufgetreten sind oder nicht. Das Netzdatenblatt gliedert sich in die Teile:

- Allgemeine Angaben
- Freileitungen und Kabel
- Ortsnetzstationen (mit Anzahl der Felder) (nicht für Gleichstromnetze)
- Umspannwerke/Schaltstationen (mit Anzahl der Felder) (nicht für Gleichstromnetze)
- Schaltgeräte (nicht für Gleichstromnetze)
- Transformatoren (nicht für Gleichstromnetze)
- Erfassung der Konverter (nur für Gleichstromnetze)

Die Erfassung der quantitativen Netzdaten von Niederspannungsnetzen erfolgt auch bei Anwendung des Erfassungsschemas für die Störungs- und Verfügbarkeitsstatistik (Erfassungsschema B) wie im Erfassungsschema für die Verfügbarkeitsstatistik (Erfassungsschema A) beschrieben; siehe Abschnitt 3.1.

Im Netzdatenblatt werden die folgenden allgemeinen Angaben erfasst:

Tabelle 4-1: **Netzdatenblatt – Allgemeine Angaben**

Datum	Datentyp	Einheit
Netzbetreibernummer (korrespondiert mit Datenfeld XN)	Text	(ohne)
Netzbetreiber-Name	Text	(ohne)
Jahr	Text	(ohne)
BNetzA Netznummer Betroffenes Netzgebiet (optional) *	Text	(ohne)
Netznummer (korrespondiert mit Datenfeld N)	Text	(ohne)
Nennspannung *	Dezimalzahl	kV
Spannungsgruppe (korrespondiert mit Datenfeld XU) *	Text	(ohne)
Netzart (korrespondiert mit Datenfeld XL) *	Text	(ohne)
Sternpunktbehandlung (korrespondiert mit Datenfeld XS) *	Text	(ohne)
Erfassung von selbsterlöschenden Erdschlüssen (korrespondiert mit Datenfeld XE) *	Text	(ohne)
Anzahl der galvanisch getrennt betriebenen Netze *	Ganzzahl	Stück

Erläuterungen zu den mit * gekennzeichneten Datenfeldern

- BNetzA Netznummer Betroffenes Netzgebiet (optional)

Diese Angabe ist für die Netzbetreiber verpflichtend, die bei der Bundesnetzagentur ihre Datenmeldung für mehrere Netzgebiete unter den von der Regulierungsbehörde zugewiesenen Netzgebietsnummern vornehmen. Für alle anderen Netzbetreiber kann die Angabe entfallen. Daher ist dieses Merkmal kein Pflichtbestandteil der Datenmeldung an den FNN. Bei der Konvertierung der Daten für die Meldung an die Bundesnetzagentur nach §52 EnWG ist bei fehlender Netzgebietsnummer der default-Wert 1 einzusetzen.
- Nennspannung

Für Drehstromnetze die Nennspannung des Netzes, für Gleichstromnetze im Sinne der maximalen Spannung zu verstehen, die angenommen wurde.
- Spannungsgruppe

Zulässige Werte: siehe Kennziffernverzeichnis in Abschnitt 4.3.2

Zulässige Bereiche für Gleichstromnetze: >72,5 kV
- Netzart

Zulässige Werte: siehe Kennziffernverzeichnis in Abschnitt 4.3.3
- Sternpunktbehandlung

Zulässige Werte: siehe Kennziffernverzeichnis in Abschnitt 0

Für Gleichstromnetze nicht zulässig.

- Erfassung von selbsterlöschenden Erdschlüssen

Zulässige Werte: siehe Kennziffernverzeichnis in Abschnitt 4.3.5

Für Gleichstromnetze nicht zulässig.

- Anzahl der galvanisch getrennt betriebenen Netze

Für Gleichstromnetze ist hier die Anzahl der GS-Verbindungen anzugeben.

4.1.2 Freileitungen und Kabel

Bei den Längenangaben zu Freileitungen und Kabeln sind folgende Hinweise zu beachten:

Freileitungen

- Die gesamte Stromkreislänge umfasst die (Dreh-)stromlängen aller Einfach- und Mehrfachfreileitungssysteme, die dem betrachteten Netz zugeordnet sind. Ein Freileitungssystem ist immer **genau einem** Netz zugeordnet
- Trassenlängen von Mehrfachleitungen werden in **jedem** Netz erfasst, in dem mindestens ein dem Netz zugehöriges Freileitungssystem auf diesen Trassen verläuft. Dies gilt ohne Einschränkungen auch für Mehrfachleitungen, deren Systeme mit unterschiedlichen Betriebsspannungen oder von unterschiedlichen Netzbetreibern betrieben werden. Die Trassenlänge darf die Stromkreislänge nicht überschreiten.

Kabel

- Erfasst werden Kabel im Netz zwischen Stationen und im Zuge bzw. im Anschluss von Freileitungen. In Drehstromnetzen ist die Kabellänge bei Einleiterkabeln und bei Drehstromkabeln in „Drehstromlängen“ anzugeben, parallele Kabelsysteme zählen jedoch getrennt.
- Nicht erfasst werden Kabellängen, die nur in Stationen liegen, z. B. zwischen Schaltanlagen und Transformatoren sowie Verbindungen innerhalb einer Station.

Im Netzdatenblatt werden die folgenden Angaben zu Freileitungen und Kabeln erfasst:

Tabelle 4-2: Netzdatenblatt – Freileitungen und Kabel

Datum	Datentyp	Einheit
Stromkreislänge Freileitung insgesamt	Dezimalzahl	km
Trassenlänge Freileitung Doppel- und Mehrfachleitung	Dezimalzahl	km
Stromkreislänge Papierisoliertes Kabel	Dezimalzahl	km
Stromkreislänge PE-Kabel	Dezimalzahl	km
Stromkreislänge VPE-Kabel	Dezimalzahl	km

Datum	Datentyp	Einheit
Stromkreislänge Sonstige Kunststoffkabel	Dezimalzahl	km
Stromkreislänge Ölkabel	Dezimalzahl	km
Stromkreislänge Gasaußendruckkabel	Dezimalzahl	km
Stromkreislänge Gasinnendruckkabel	Dezimalzahl	km
Stromkreislänge Sonstige Kabel	Dezimalzahl	km

4.1.3 Ortsnetzstationen

Für Gleichstromnetze ist die Angabe zu Ortsnetzstationen nicht zulässig.

Im Netzdatenblatt werden die in der nachfolgenden Tabelle aufgeführten Angaben zu Ortsnetzstationen und deren Feldern erfasst.

Als Feld in Schaltanlagen von Ortsnetzstationen zählt jeder benutzte Abgang (Freileitung, Kabel, Transformator, Sternpunktbildner, Kuppelschalter). Ebenso zählen hierzu räumlich getrennte Felder für Messung, Zählung oder Erdschlusskontrolle. Nicht benutzte Felder (z. B. Reservefelder) werden nicht berücksichtigt. Wenn ein Stromkreis direkt an der Sammelschiene angeschlossen ist, ohne dass zusätzliche Betriebsmittel (z. B. Schaltgeräte, Sicherungen, Wandler) vorhanden sind, so ist in diesem Sinne kein Feld vorhanden.

Beispielsweise werden bei einer Kompaktstation mit einer 4-feldrigen SF₆ Lasttrennschalteranlage, bei der der Transformatorabgang und nur zwei Kabelabgänge benutzt werden, auch nur 3 Felder gezählt.

Ausführliche Begriffserklärungen enthält Kapitel 5.

Tabelle 4-3: Netzdatenblatt – Ortsnetzstationen

Datum	Datentyp	Einheit
Anzahl Maststationen	Ganzzahl	Stück
Anzahl Kompaktstationen, luftisoliert	Ganzzahl	Stück
Anzahl Kompaktstationen, gasisoliert	Ganzzahl	Stück
Anzahl Gebäudestationen, luftisoliert	Ganzzahl	Stück
Anzahl Gebäudestationen, gasisoliert	Ganzzahl	Stück
Anzahl Einbaustationen, luftisoliert	Ganzzahl	Stück
Anzahl Einbaustationen, gasisoliert	Ganzzahl	Stück
Anzahl Sonstige Ortsnetzstationen	Ganzzahl	Stück
Anzahl Felder in Maststationen	Ganzzahl	Stück
Anzahl Felder in Kompaktstationen, luftisoliert	Ganzzahl	Stück

Datum	Datentyp	Einheit
Anzahl Felder in Kompaktstationen, gasisoliert	Ganzzahl	Stück
Anzahl Felder in Gebäudestationen, luftisoliert	Ganzzahl	Stück
Anzahl Felder in Gebäudestationen, gasisoliert	Ganzzahl	Stück
Anzahl Felder in Einbaustationen, luftisoliert	Ganzzahl	Stück
Anzahl Felder in Einbaustationen, gasisoliert	Ganzzahl	Stück
Anzahl Felder in Sonstigen Ortsnetzstationen	Ganzzahl	Stück

4.1.4 Umspannwerke/Schaltstationen

Für Gleichstromnetze ist die Angabe zu Umspannwerken/Schaltstationen nicht zulässig.

Im Netzdatenblatt werden die in der nachfolgenden Tabelle aufgeführten Angaben zu Umspannwerken/Schaltstationen und deren Feldern erfasst.

Als Feld in Schaltanlagen von Umspannwerken/Schaltstationen zählt jeder benutzte Abgang einer Sammelschiene (Freileitung, Kabel, Transformator, Sternpunktbildner, Kuppelschalter). Ebenso zählen hierzu räumlich getrennte Felder für Messung, Zählung oder Erdschlusskontrolle. Nicht benutzte Felder (z. B. Reservefelder) werden nicht berücksichtigt. Wenn ein Stromkreis direkt an der Sammelschiene angeschlossen ist, ohne dass zusätzliche Betriebsmittel (z. B. Schaltgeräte, Sicherungen, Wandler) vorhanden sind, so ist in diesem Sinne kein Feld vorhanden.

Ausführliche Begriffserklärungen enthält Kapitel 6.

Tabelle 4-4: Netzdatenblatt – Umspannwerke/Schaltstationen

Datum	Datentyp	Einheit
Anzahl Freiluft-Schaltanlagen, luftisoliert	Ganzzahl	Stück
Anzahl Innenraumanlagen, luftisoliert, offen	Ganzzahl	Stück
Anzahl Innenraumanlagen, luftisoliert, metallgekapselt	Ganzzahl	Stück
Anzahl Schaltanlagen, gasisoliert	Ganzzahl	Stück
Anzahl Sonstige Schaltanlagen	Ganzzahl	Stück
Anzahl Felder in Freiluft-Schaltanlagen, luftisoliert	Ganzzahl	Stück
Anzahl Felder in Innenraumanlagen, luftisoliert, offen	Ganzzahl	Stück
Anzahl Felder in Innenraumanlagen, luftisoliert, metallgekapselt	Ganzzahl	Stück
Anzahl Felder in Schaltanlagen, gasisoliert	Ganzzahl	Stück
Anzahl Felder in Sonstigen Schaltanlagen	Ganzzahl	Stück

4.1.5 Schaltgeräte

Für Gleichstromnetze ist die Angabe von Schaltgeräten nicht zulässig.

Im Netzdatenblatt werden die in der nachfolgenden Tabelle aufgeführten Angaben zu Schaltgeräten erfasst. Es sind sämtliche Trenn- und Lasttrennschalter des Netzes zu erfassen, unabhängig davon, ob sich diese in Ortsnetzstationen oder Umspannwerken/Schaltstationen befinden. Ferner ist es unerheblich, ob Leistungsschalter bzw. Trennschalter/Lasttrennschalter mit einem Erdungsschalter kombiniert sind oder nicht. Reine Erdungsschalter werden nicht erfasst. Auch Trennschalter im Bereich der Erdungsanlagen für Sternpunkte bleiben unberücksichtigt.

Tabelle 4-5: Netzdatenblatt – Schaltgeräte

Datum	Datentyp	Einheit
Anzahl Leistungsschalter	Ganzzahl	Drehstromsätze
Anzahl Trennschalter/Lasttrennschalter	Ganzzahl	Drehstromsätze

4.1.6 Transformatoren

Im Netzdatenblatt werden die in der nachfolgenden Tabelle aufgeführten Angaben zu Transformatoren erfasst.

Die Transformatoren werden nur zum Netz ihrer Oberspannungsseite gezählt. Netzbetreiber, denen Transformatoren zuzuordnen sind, die oberspannungsseitig aus einer fremden Anlage versorgt werden, haben ebenfalls ein Netzdatenblatt für die Oberspannung auszufüllen, um bezogene Kenngrößen richtig ermitteln zu können.

Bei Transformatoren in Sparschaltung ist die Nenndurchgangsleistung anzugeben.

Die Zählung von Transformatoren erfolgt in Drehstromsätzen bei Einphasentransformatoren mit getrennten Kesseln bzw. in Stück bei Dreiphasentransformatoren mit einem gemeinsamen Kessel für alle drei Teilleiter.

Definitionsgemäß können sich die zu betrachtenden Transformatoren zur Ermittlung der Anzahl bzw. zur Berechnung von installierten Bemessungsscheinleistungen unterscheiden. Für die Anzahl Ortsnetztransformatoren und sonstiger Netztransformatoren sind alle Netztransformatoren des Netzbetreibers zu erfassen. Diese Werte dienen als Bezugsmaß in der Störungsstatistik, etwa zur Berechnung von betriebsmittelbezogenen Störungshäufigkeiten. Hier sind demnach nur die Netztransformatoren aufzuführen, für die bei Auftreten einer Störung an diesen Betriebsmitteln auch entsprechende Störungsdaten gemeldet würden.

Installierte Bemessungsscheinleistungen von Ortsnetz- und sonstigen Netzkuppeltransformatoren werden zur Berechnung von DISQUAL-Kenngrößen in der Nieder- und Mittelspannungsebene bzw. zur Anwendung der DISQUAL-Berechnungsmethodik in Hoch- und Höchstspannungsnetzen verwendet (s. Kapitel 9.3) und beziehen sich auf das gesamte Randintegral zur unterlagerten Spannungsebene. Hier sind also auch Transformatoren zu berücksichtigen, die nicht dem eigenen Netz zugeordnet werden. Umgekehrt

sind Transformatoren zwischen Spannungsgruppen einer Spannungsebene bei der Berechnung nicht zu berücksichtigen, wenn beide Spannungsgruppen zum gleichen Netzbetreiber gehören. Schnittstellen zwischen Netzbetreibern auf gleicher Spannungsebene sind in der entsprechenden separaten Kategorie zu erfassen.

Die installierte Bemessungsscheinleistung der Weiterverteiler auf gleicher Spannungsebene wird in den Netzdaten des vorgelagerten Stromnetzbetreibers nur berücksichtigt, wenn die Schnittstelle zum Weiterverteiler im Normalschaltzustand eingeschaltet ist. Der vorgelagerte Stromnetzbetreiber gibt den gleichen Wert an, den der nachgelagerte Stromnetzbetreiber insgesamt für installierte Leistungen in seinem Netzdatenblatt angibt. Dabei sind allerdings ausdrücklich alle unterlagerten Spannungsgruppen der Spannungsebene zu berücksichtigen, auf der sich die Schnittstelle zwischen den Netzbetreibern befindet, jedoch keine Daten aus anderen Spannungsebenen.

Ferner sind nur die Netzteile beim Weiterverteiler zu berücksichtigen, die dem betrachteten Netz unmittelbar nachgelagert sind.

Besonderheiten bei Gleichstromnetzen

Für Gleichstromnetze ist die Angabe von Transformatoren nicht zulässig.

Die zur Umrichtertechnik gehörenden Transformatoren, die das Dreh- mit dem Gleichstromnetz verbinden werden im Datenblatt des zugehörigen Drehstromnetzes erfasst. Diese Transformatoren werden darin der Anzahl nach (Anzahl Netztransformatoren) erfasst, nicht mit ihrer Leistung. Sie werden nicht als „installierte Bemessungsscheinleistung Sonstige Netzkuppeltransformatoren“ erfasst.

Tabelle 4-6: **Netzdatenblatt – Transformatoren**

Datum	Datentyp	Einheit
Anzahl Netztransformatoren	Ganzzahl	Drehstromsätze
Installierte Bemessungsscheinleistung Ortsnetztransformatoren	Dezimalzahl	MVA
Installierte Bemessungsscheinleistung Sonstige Netzkuppeltransformatoren	Dezimalzahl	MVA
Installierte Bemessungsscheinleistung Letztverbrauchertransformatoren	Dezimalzahl	MVA
Installierte Bemessungsscheinleistung Weiterverteiler auf gleicher Spannungsebene	Dezimalzahl	MVA

4.1.7 Konverter DC (Gleichstromnetz)

Speziell für Gleichstromnetze ist zwingend die Anzahl Konverter DC im Netz anzugeben.

Tabelle 4-7: **Netzdatenblatt – Konverter DC**

Datum	Datentyp	Einheit
Anzahl Konverter DC	Ganzzahl	Stück

4.2 Merkmale für die Organisationsinformationen

4.2.1 Allgemeines

Jede Störungsmeldung muss zur eindeutigen Identifikation die in der nachfolgenden Tabelle aufgeführten Organisationsinformationen enthalten.

Die Erfassung in Niederspannungsnetzen erfolgt auch bei Anwendung des Erfassungsschemas für die Störungs- und Verfügbarkeitsstatistik (Erfassungsschema B) wie im Erfassungsschema für die Verfügbarkeitsstatistik (Erfassungsschema A) beschrieben; siehe Abschnitt 3.2.

Tabelle 4-8: Merkmale für die Organisationsinformationen

Merkmale	Datenfeld	Datentyp
Netzbetreibernummer	XN	Text
Netznummer	N	Text
Störungsnummer	O	Text

4.2.2 Netzbetreibernummer (Datenfeld XN)

Die Netzbetreibernummer wird vom BDEW vergeben und ist bei jeder Störung mit zu verschlüsseln.

4.2.3 Netznummer (Datenfeld N)

Die Netznummer ist eine vom Netzbetreiber vergebene Nummer des Teilnetzes, in dem die Störung auftrat. Sie dient der Verknüpfung der Störung mit dem entsprechenden Netzdatenblatt.

4.2.4 Störungsnummer (Datenfeld O)

Die Störungsnummer ist eine vom Netzbetreiber vergebene laufende Nummer der Störung.

4.3 Merkmale für die Beschreibung des Netzes

4.3.1 Allgemeines

Obwohl die Daten bereits im Netzdatenblatt enthalten sind, sind bei jeder Störung die in der nachfolgenden Tabelle aufgeführten Angaben nochmals festzuhalten.

Die Erfassung in Niederspannungsnetzen erfolgt auch bei Anwendung des Erfassungsschemas für die Störungs- und Verfügbarkeitsstatistik (Erfassungsschema B) wie im Erfassungsschema für die Verfügbarkeitsstatistik (Erfassungsschema A) beschrieben; siehe Abschnitt 0.

Für Gleichstromnetze gelten Einschränkungen, hier wird jeweils zu Beginn oder zum Ende des erläuternden Abschnitts ein Hinweis gegeben.

Tabelle 4-9: Merkmale für die Beschreibung des Netzes

Merkmals	Datenfeld	Datentyp
Spannungsgruppe	XU	Text
Netzart	XL	Text
Sternpunktbehandlung	XS	Text
Erfassung selbsterlöschender Erdschlüsse	XE	Text

Diese Angaben in der Störungsmeldung sollen in der Regel mit den Angaben im Netzdatenblatt identisch sein. Nur für den Fall, dass der Netzzustand zum Störungszeitpunkt vom Normalzustand abweicht, soll in der Störungsmeldung der abweichende Netzzustand angegeben werden.

4.3.2 Spannungsgruppe (Datenfeld XU)

Durch die Angabe einer der nachfolgend aufgeführten Spannungsgruppen wird die Nennspannung des Netzes, in dem die Störung aufgetreten ist, verschlüsselt:

Tabelle 4-10: Kennzifferverzeichnis Spannungsgruppe XU

XU Spannungsgruppe				Kennziffer
Nennspannung bis	1 kV	(Bezeichnung	0,4 kV)	0
Nennspannung über	1 bis 12 kV	(Bezeichnung	10 kV)	1
Nennspannung über	12 bis 24 kV	(Bezeichnung	20 kV)	2
Nennspannung über	24 bis 36 kV	(Bezeichnung	30 kV)	3
Nennspannung über	36 bis 72,5 kV	(Bezeichnung	60 kV)	4
Nennspannung über	72,5 bis 125 kV	(Bezeichnung	110 kV)	5
Nennspannung über	125 bis 250 kV	(Bezeichnung	220 kV)	6
Nennspannung über	250 bis 420 kV	(Bezeichnung	380 kV)	7
Maximale Spannung über 72,5 kV (Bezeichnung Gleichstrom/Direct Current (DC))				D

4.3.3 Netzart (Datenfeld XL)

Mit diesem Merkmal werden Informationen zum Freileitungs- und Kabelanteil des Netzes, in dem die Störung auftreten ist, verschlüsselt:

Tabelle 4-11: Kennziffernverzeichnis Netzart XL

XL Netzart	Kennziffer
Freileitungsnetz (über 90 % der Stromkreislänge Freileitungen)	1
Gemischtes Netz (zwischen 10 % und 90 % der Stromkreislänge Freileitung oder Kabel)	2
Kabelnetz (über 90 % der Stromkreislänge Kabel)	3

4.3.4 Sternpunktbehandlung (Datenfeld XS)

Für Gleichstromnetze ist die Angabe nicht zulässig.

Die Art der Sternpunktbehandlung des von der Störung betroffenen Netzes wird im Datenfeld XS verschlüsselt:

Tabelle 4-12: Kennziffernverzeichnis Sternpunktbehandlung XS

XS Sternpunktbehandlung	Kennziffer
Netz mit isoliertem Sternpunkt	1
Netz mit Erdschlusskompensation	2
Netz mit niederohmiger Sternpunktterdung	3
Netz mit vorübergehender niederohmiger Erdung	4

Wenn Netze zeitweilig mit unterschiedlicher Behandlung des Sternpunktes betrieben werden, eventuell durch Zusammenschaltung mit anderen, wird als Art der Sternpunktbehandlung die zur Zeit des Störungseintritts vorhandene Betriebsweise angegeben.

4.3.5 Erfassung selbsterlöschender Erdschlüsse (Datenfeld XE)

Für Gleichstromnetze ist die Angabe nicht zulässig.

Die Art der Erfassung selbsterlöschender Erdschlüsse in dem von der Störung betroffenen Netz wird im Datenfeld XE verschlüsselt. Ein Erdschluss liegt vor, wenn sich in einem Netz mit isoliertem Sternpunkt oder mit Erdschlusskompensation auf Grund eines Fehlers die Verlagerungsspannung (Nullsystemspannung) auf einen Wert größer als

$$U = 0,6 \frac{U_n}{\sqrt{3}}$$

erhöht.

Wenn im Datenfeld XS Sternpunktbehandlung die Kennziffer XS 3 „niederohmig geerdet“ eingegeben wurde, dann ist hier die Kennziffer XE 1 „keine Erfassung“ einzutragen.

Tabelle 4-13: Kennziffernverzeichnis Erfassung selbsterlöschender Erdschlüsse

XE Erfassung selbsterlöschender Erdschlüsse	Kennziffer
Keine Erfassung *	1
Teilweise Erfassung *	2
Vollständige Erfassung *	3

Erläuterungen zu den mit * gekennzeichneten Kennziffern

- 1 Keine Erfassung bedeutet, dass die selbsterlöschenden Erdschlüsse nicht in die FNN-Störungs- und Verfügbarkeitsstatistik mit eingehen.
- 2 Eine teilweise Erfassung liegt dann vor, wenn ein Netz durch zeitlich verzögerte Erdschluss-erfassungseinrichtungen überwacht wird, so dass Erdschlüsse erst ab einer vorgegebenen Dauer erfasst werden.
- 3 Eine vollständige Erfassung dieser Erdschlüsse ist gegeben, wenn diese Einrichtungen zeitlich unverzögert sind und jedes Ansprechen in die FNN-Störungs- und Verfügbarkeitsstatistik übernommen wird.

4.4 Merkmale für die Beschreibung des Störungseintritts

4.4.1 Allgemeines

Zur Beschreibung des Störungseintritts werden die in der nachfolgenden Tabelle aufgeführten Merkmale erfasst. Soweit nicht anders gekennzeichnet, gelten die Merkmale auch (ab dem Berichtsjahr 2022) für die Erfassung von Störungen in Gleichstromnetzen.

Die Erfassung in Niederspannungsnetzen erfolgt auch bei Anwendung des Erfassungsschemas für die Störungs- und Verfügbarkeitsstatistik (Erfassungsschema B) wie im Erfassungsschema für die Verfügbarkeitsstatistik (Erfassungsschema A) beschrieben; siehe Abschnitt 3.4.

Tabelle 4-14: Merkmale für die Beschreibung des Störungseintritts

Merkmal	Datenfeld	Datentyp
Störungsbeginn	TA	Datum/Zeit
Störungsanlass	A	Text
Höhere Gewalt	HG	Text
Erläuterung zu Höhere Gewalt	HGE	Text
Störungsauswirkung	B	Text
Fehlerart	C	Text
Versorgungsunterbrechung	RE	Text

Merkmal	Datenfeld	Datentyp
Rückwirkung aus nicht betrachtetem Netz	HR	Text

4.4.2 Zeitpunkt des Störungsbeginns (Datenfeld TA)

Es ist der Zeitpunkt des Beginns der Störung zu verschlüsseln. Wird eine Störung nur durch Meldungen von Letztverbrauchern oder Weiterverteilern bekannt, so gilt der Zeitpunkt der Meldung als Beginn der Störung.

Der Zeitpunkt des Beginns der Störung kann auch auf volle Minuten gerundet werden.

4.4.3 Störungsanlass (Datenfeld A)

Zur Beschreibung der Störung gehört die Angabe des Störungsanlasses. Zwischen Störungsanlass und Fehlerursache kann und muss eindeutig unterschieden werden.

Als Störungsanlass wird eine Einwirkung bezeichnet, die eine Störung auslöst. Störungsanlässe sind einmal Einwirkungen von außen auf das Netz, z. B. in Form von Gewittern, Sturm, großer Hitze oder Kälte, von Bagger- oder Erdarbeiten, durch Tiere oder Personen. Auch Einwirkungen aus den Hilfseinrichtungen wie Schutz- und Steuereinrichtungen, Hilfsspannungsversorgungen usw. gehören dazu. Schaltvorgänge im Netz sowie Überlastungen zählen ebenfalls zu den Störungsanlässen, falls diese zu automatischen Ausschaltungen geführt haben. Es gibt auch Störungen ohne erkennbaren Störungsanlass.

Der Störungsanlass ist also im weitesten Sinne eine Einwirkung auf das Netz.

Die Fehlerursache dagegen ist überwiegend ein im Netz latent bereits vorhandener Schwachpunkt, wie der Mangel durch schlechte Montage oder Überwachung, nachlässige Wartung oder fehlerhafte Planung und Bemessung der Anlagen sowie Mängel bei der Herstellung oder beim Werkstoff der verwendeten Betriebsmittel. Es kann weiterhin eine Minderung der elektrischen oder mechanischen Eigenschaften, z. B. durch Alterung, vorliegen. Diese verschiedenen Mängel führen häufig erst durch einen äußeren Anlass zu einer Störung.

Zwischen Störungsanlass und Fehlerursache besteht meist ein direkter Zusammenhang, indem die bereits vorhandene Fehlerursache durch den Störungsanlass zur Auswirkung kommt. Der Störungsanlass kann auch gleich der Fehlerursache sein.

Die Fehlerursache wird in dieser Statistik nicht erfasst.

Geplante Ausschaltungen mit Versorgungsunterbrechung werden in der Störungsstatistik mit erfasst, obwohl kein eigentlicher Störungsanlass vorliegt. Als Störungsanlass wird ersatzweise eine Kennziffer verschlüsselt, die eine Information zum Anlass der Ausschaltung darstellt. Eine vom Netzbetreiber geplante Ausschaltung mit Versorgungsunterbrechung, bei der **keine** Information an die betroffenen Letztverbraucher oder Weiterverteiler erfolgt, ist als stochastische Störung mit einem entsprechenden Störungsanlass zu erfassen. Die Vorankündigung einer geplanten Ausschaltung sollte mindestens am Vortag erfolgen.

Damit stellt der Störungsanlass das Selektionskriterium zur Unterscheidung geplanter und ungeplanter Versorgungsunterbrechungen dar.

Tabelle 4-15: Kennziffernverzeichnis Störungsanlass A

A Störungsanlass	Kennziffer
Kein erkennbarer Anlass *	00
Atmosphärische Einwirkung	
Gewitter *	11
Sturm *	12
Eis, Eisregen, Schnee, Raureif *	13
Nebel/Betauung in Verbindung mit Fremdschicht *	14
Eingedrungene Feuchtigkeit bei Regen, Schneeschmelze, Hochwasser, Betauung oder Ähnliches	15
Kälte *	16
Hitze *	17
Seiltanzen durch atmosphärische Einwirkung *	18
Sonstige atmosphärische Einwirkung	19

A Störungsanlass	Kennziffer
Fremde Einwirkung	
Personen (Berührung oder Annäherung an spannungsführende Teile)	21
Vögel	2A
Tiere (außer Vögel)	22
Bäume (außer durch atmosphärische Einwirkung oder Einwirkung Dritter) *	23
Erd- und Baggarbeiten *	24
Brand	27
Kräne, Fahrzeuge	2B
Flugobjekte (Drachen, Ballone, Flugzeuge usw.)	2C
Sonstige fremde Einwirkung *	29
Betätigung von Schalteinrichtungen	
Betätigung von Schalteinrichtungen mit mechanischem Versagen *	30
Sonstiges Schalten von Betriebsmitteln	40
Fehlbedienung *	50
Überlastung von Betriebsmitteln *	60
Hilfseinrichtungen	
Schutzeinrichtung *	72
Rundsteueranlage (Sender, Ankopplung usw.) *	73
Steuereinrichtung, Stations- oder Betriebsrechner, Fernwirkeinrichtung *	74
Hilfsspannungsversorgung *	81
Zentrale Druckluftanlage *	82
Sonstige Hilfseinrichtungen *	89

A Störungsanlass	Kennziffer
Rückwirkung	
Rückwirkung aus eigenem Netz *	91
Rückwirkung aus Erzeugungsanlage *	92
Rückwirkung aus fremdem Netz der allgemeinen Versorgung *	94
Rückwirkung aus Anlage eines Letzverbrauchers *	
Geplante Ausschaltung mit Versorgungsunterbrechung	
Ohne Unterscheidung *	G3
Instandhaltung/Erneuerung *	G5
Netzerweiterung/Ersatz *	G6
EEG-Maßnahmen *	G7
Maßnahmen Dritter *	G8
Sonstiges *	G9

Erläuterungen zu den mit * gekennzeichneten Kennziffern

- 00 Ohne Anlass und ohne erkannten Anlass.
- 11 Blitzeinschlag und induzierte Gewitter-Überspannungen.
- 12 Z. B. Mastumbrüche oder Hineintragen von Fremdkörpern in die Leitungen durch Sturm.
- 12/13 Wenn durch Eis, Eisregen oder Schnee bzw. durch Sturm Bäume umstürzen oder Äste von ihnen abbrechen und zu einer Störung führen, ist als Störungsanlass A **13** bzw. A **12** einzusetzen.
- 14 Verschmutzung in Verbindung mit Nebel, Tau, Kühlerschwaden oder Sprühregen.
- 16 Z. B. Reißen von Isolatoren bei Kälte oder Kondensatorenschäden bei Frost.
- 17 Nur Sonneneinstrahlung, andere Wärmeeinwirkungen unter A **27** "Brand".
- 18 Die Anregung zu Seiltanzen kommt oft durch das Zusammenwirken mehrerer atmosphärischer Einwirkungen zu Stande, z. B. Windböen, Temperatur, Schnee- oder Eisansatz usw.
- 23 Hereingewachsene oder ohne äußere Einwirkung umgestürzte Bäume; (siehe auch Erläuterungen zu A **12/A 13**), ansonsten ist als Störungsanlass „Atmosphärische Einwirkung“ oder beispielsweise „Sonstige fremde Einwirkung“ auszuwählen.
- 24 Nur Arbeiten auf dem Erdboden oder im Erdboden. Bagger oder Kräne, die in eine Freileitung fahren, sind mit A **2B** "Kräne, Fahrzeuge" anzugeben.

- 29 Z. B. Sabotage oder Schalthandlungen durch Unbefugte, auch Fällen von Bäumen.
- 30 Mechanischer Schalterversager in Verbindung mit einem Schaltvorgang, z. B. Bruch einer Schaltertraverse oder mechanischer Schaden an Stufenschaltern.
- 50 Führt eine Fehlbedienung zur Schutzauslösung, so ist diese Auswirkung auch in den Merkmalen Störungsauswirkung und gegebenenfalls Ausfallart entsprechend zu verschlüsseln. Bei einer fehlerhaften Ausschaltung eines Gerätes ist als Störungsauswirkung B **62** oder **64** „störungsbedingte Ausschaltung von Hand“, als Fehlerart C **74** „sonstige Ausschaltung“ und als Ausfallart RAB **9** „sonstige Ausfallart“ zu wählen.
- 60 Z. B. Ausfall von Transformatoren oder Leitungen infolge Überlastung, die nicht durch eine vorausgegangene Störung entstanden ist. Andernfalls zählt die Überlastung zu der vorausgegangenen Störung. Es ist für die Zuordnung unerheblich, ob die zur Überlastung führenden Flüsse primär durch Verbraucher oder durch Einspeisungen hervorgerufen wurden.
- 72 - 89 Hierzu gehören Fehler und falsche Einstellungen von Hilfseinrichtungen, die zu einer Störung geführt haben. Der Anlass oder die Ursache für solche in den Hilfseinrichtungen aufgetretenen Fehler – z. B. Wassereintritt in Schutzrelais – werden nicht näher betrachtet.
- 72 Bei Störungsanlass A **72** "Schutzeinrichtung" ist als erster Fehlerort im Datenfeld E **910** "Schutzeinrichtung bei Schutzfehlfunktion" anzugeben. Dieser Störungsanlass ist demnach immer dann zu wählen, wenn durch einen Fehler in einer Schutzreinrichtung eine tatsächliche Schutzfehlfunktion verursacht wurde, die zu einer spontanen Schutzüberfunktion ohne Fehler im Netz führt.
- 73 - 89 Bei Störungen durch Hilfseinrichtungen ist als erster Fehlerort im Datenfeld E **920** "Steuer-, Leit- und Fernwirkeinrichtungen" anzugeben.
- 74 Auch bei durch einen Fehler im Schutz erzwungenen kurzfristigen Schaltmaßnahmen im Netz ist dieser Anlass zu wählen.
- 91 - 95 Eine Rückwirkungsstörung liegt dann vor,
- wenn es im betrachteten Eigennetz zu Störungen auf Grund von Ausfällen bzw. Störungen im nicht betrachteten Netz kam,
 - wenn es im betrachteten Eigennetz keine Ausfälle (z. B. Auslösungen von Schutzeinrichtungen), aber Versorgungsunterbrechungen (z. B. Ausfall der Netzeinspeisung) durch Störungen in nicht betrachteten Netzen gab.

Rückwirkungsstörungen sind in allen Netzen als getrennte Störungen mit dem Störungsanlass A **91**, A **92**, A **94** oder A **95** zu erfassen.

Bei Netzen gleicher Betriebsspannung eines Netzbetreibers, die allgemein getrennt betrieben werden, können auch "Rückwirkungen aus eigenen Netzen" A **91** auftreten. Dies gilt auch, wenn zwei getrennte Netze aus einem Transformator mit zwei getrennten US-Wicklungen gespeist werden (vgl. auch die Erläuterungen zu C **11** bis C **20**).

Liegt formal eine Rückwirkungsstörung aus einem eigenen Netz (A **91**) der gleichen Spannungsebene (Vergleich der Angaben aus XU und HR) vor, so ist als Störungsanlass stattdessen die Angabe aus dem verursachenden Netz auch für die zu erfassende Störung zu übernehmen.

- 91 Bei Störungsanlass A **91** "Rückwirkung aus eigenem Netz" ist als erster Fehlerort im Datenfeld E **940** "Rückwirkung aus eigenem Netz" anzugeben. Hierbei ist im Datenfeld HR die Spannungsgruppe des verursachenden Netzes anzugeben. Diese darf nicht zur gleichen Spannungsebene nach Tabelle 2-1 wie das betrachtete Netz gehören, da dann der Störungsanlass des verursachenden Netzes zu übernehmen ist.
- 92 Bei Störungsanlass A **92** "Rückwirkung aus Erzeugungsanlage" ist als erster Fehlerort im Datenfeld E **960** "Rückwirkung aus Erzeugungsanlage" anzugeben.
- 94 Bei Störungsanlass A **94** "Rückwirkung aus fremdem Netz der allgemeinen Versorgung" ist als erster Fehlerort im Datenfeld E **945** "Rückwirkung aus fremdem Netz der allgemeinen Versorgung" anzugeben. Im Datenfeld HR ist die Spannungsgruppe des verursachenden Netzes anzugeben.
- 95 Bei Störungsanlass A **95** "Rückwirkung aus Anlage eines Letztverbrauchers" ist als erster Fehlerort im Datenfeld E **955** "Rückwirkung aus Anlage eines Letztverbrauchers" anzugeben. Im Datenfeld HR ist die Spannungsgruppe des Anschlusses des Letztverbrauchers an das Netz der allgemeinen Versorgung anzugeben.
- G Geplante Ausschaltungen mit Versorgungsunterbrechung sind nur in Drehstromnetzen zulässig.
- G3 Dieser Anlass kann alternativ zu den Kennziffern A **G5**, **G6**, **G7**, **G8** und **G9** gewählt werden, wenn ein Netzbetreiber keine detaillierte Erfassung der Anlässe bei geplanten Ausschaltungen mit Versorgungsunterbrechung wünscht. In diesem Fall ist jedoch ausschließlich die Kennziffer A **G3** zu verwenden. Eine Verwendung von A **G3** und A **G5**, **G6**, **G7**, **G8** oder **G9** in ein und demselben Berichtsjahr ist nicht zulässig.
- G5 Instandhaltung beinhaltet Inspektion, Wartung/Revision, Instandsetzung (u. a. Störungsbeseitigung) und Verbesserungen mit Erneuerung einzelner Betriebsmittel (BGV A3/DIN VDE 0109).

Beispiele für derartige Maßnahmen sind:

- Wartungsarbeiten in Umspannwerken (z. B. Leistungsschalterwartungen)
- Wartungsarbeiten in Ortsnetzstationen (z. B. Reinigung)
- Bauliche oder elektrische Instandsetzung von Ortsnetzstationen
- Transformatorwechsel (aufgrund Rost, Undichtigkeiten, Ölleck etc.)
- Schaltgerätewechsel
- Schutzprüfungen
- Trassenpflege

- Behebung von Seilbeschädigungen
- Austausch von Isolatoren
- Austausch von Masttraversen
- Richten von Masten
- Muffenwechsel
- Austausch einzelner Kabelabschnitte
- Nachfüllen von Kabelendverschlüssen
- Austausch von Kabelverteiler-Gehäusen

Netzbetreiberintern kann eine weitere Differenzierung nach Anlagenarten etc. sinnvoll sein, um Optimierungspotenziale zu identifizieren.

G6 Netzerweiterung/Ersatz beinhaltet den allgemeinen Netzausbau aufgrund Lastzuwachs oder kompletten Ersatzbau von Netzanlagen sowie Netzverstärkungen. Ausgenommen sind ausdrücklich EEG-Maßnahmen (A **G7**).

Beispiele für derartige Maßnahmen sind:

- Stationsinbetriebnahmen wegen Ortsnetzerweiterung (Anschluss Baugebiet)
- Ersatzbau von Ortsnetzstationen (schlechte Bausubstanz, Austausch luftisolierte durch SF6-Anlage in Gebäudestation etc.)
- Trafowechsel wegen Lasterhöhung
- Netzverstärkungen durch Querschnittserhöhung Freileitung/Kabel
- Kompletter Mastwechsel, Setzen von Kabelhochführungsmast
- Herstellen Haus- oder Baustromanschluss
- Ersatz von Freileitungstrecken durch Kabel
- Netzurückbauten oder Außerbetriebnahmen von Freileitung/Stationen/Schaltanlagen

G7 Maßnahmen nach dem Erneuerbare-Energien-Gesetz (EEG-Maßnahmen) beinhalten Netzerweiterungen bzw. -verstärkungen, die ursächlich durch den Anschluss von EEG-Anlagen, wie Fotovoltaik-, Biomasse-, Windkraft- und Wasserkraftanlagen, ausgelöst werden.

Beispiele für derartige Maßnahmen sind:

- Anschluss einer Kunden-/Übergabestation zur Netzeinspeisung
- Trafowechsel wegen hoher Einspeiseleistung im NS-Netz
- Neuverlegung/Parallelverlegung von Kabeln
- Vergrößerung von Freileitungsquerschnitten
- Austausch Kabelverteiler (weitere Lastschaltleisten erforderlich) zur Netzverstärkung
- Ausbau Umspannwerks-Abgang zum Anschluss von weiteren Anlagen

Hinweis: Kommt es im Rahmen dieser Maßnahmen ausschließlich zur Abschaltung eines weiteren Einspeisers (kein Bezugskunde, also Letztverbraucher), so ist diese Unterbrechung nicht zu erfassen.

G8 Bei Maßnahmen Dritter liegt der Anlass der Ausschaltung nicht beim Stromnetzbetreiber.

Beispiele für derartige Maßnahmen sind:

- Sicherheitsfreischaltungen wegen Baumaßnahmen Dritter (Erdarbeiten, Kranaufstellung etc.) oder gefährlichen Näherungen an Freileitungen durch Schwerlasttransporte
- Arbeiten in Kundenanlagen, bei denen neben dem Kunden weitere Letztverbraucher unterbrochen werden müssen

Hinweis: Arbeiten in Kundenanlagen, bei denen ausschließlich der Kunde selbst unterbrochen ist, sind generell nicht zu erfassen.

G9 Dies beinhaltet im Wesentlichen Unterbrechungen von Letztverbrauchern, die durch Netzbetreiber-interne Arbeiten oder gesetzgeberische Massnahmen verursacht sind, wie z. B.:

- Netzbetreiber-interne Sicherheitsabschaltungen,
- Ausschaltungen wegen Vogelschutzmaßnahmen (Bundesnaturschutzgesetz),
- Sicherheitstechnische Nachrüstungen (Störlichtbogenfestigkeit von Trennschaltern) im Freileitungsnetz oder in Ortsnetzstationen.

Für Gleichstromnetze können die Kennziffern des Datenfelds A für stochastische Anlässe übernommen werden. Die Kennziffern A°G. (Geplante Ausschaltung mit Versorgungsunterbrechung) sind nicht zulässig. Einzelne weitere Kennziffern (z. B. A° 82 - Druckluftanlagen) sind weniger treffend, werden aber nicht explizit ausgeschlossen.

4.4.4 Höhere Gewalt (Datenfeld HG)

Stochastische Störungen mit einem Anlass aus den Kategorien atmosphärische Einwirkung (A 11 bis A 19) oder bestimmten fremden Einwirkungen (A 21, A 23, A 24, A 27, A 2B, A 2C, oder A 29) können mit dem zusätzlichen Merkmal höhere Gewalt gekennzeichnet werden.

Hierbei handelt es sich um ein betriebsfremdes, von außen durch außergewöhnliche elementare Naturkräfte oder durch Handlungen dritter Personen herbeigeführtes Ereignis, das nach menschlicher Einsicht und Erfahrung unvorhersehbar ist, mit wirtschaftlich vertretbaren Mitteln und durch äußerste, nach der Sachlage vernünftigerweise zu erwartende Sorgfalt nicht verhütet und unschädlich gemacht werden kann und auch nicht wegen seiner Häufigkeit vom Betriebsunternehmer in Kauf zu nehmen ist. Unter Höhere Gewalt fallen insbesondere außergewöhnliche Naturkatastrophen (z.B. Hochwasser mit Auswirkungen der Oderflut im Jahre 1997), Streik, gesetzliche und behördliche Anordnung, Terroranschläge oder Krieg. Es sind die jeweils aktuellen Richtlinien der Bundesnetzagentur zur Einordnung von Störungen als Höhere Gewalt zu beachten.

Die Wahl einer Kennziffer ungleich 0 muss in Form eines Textes im Datenfeld HGE (s. Kapitel 4.4.5) erläutert werden. Bei geplanten Ausschaltungen mit Versorgungsunterbrechung bleibt das Datenfeld HG Höhere Gewalt frei.

Tabelle 4-16: Kennziffernverzeichnis Höhere Gewalt HG

HG Höhere Gewalt	Kennziffer
Keine Höhere Gewalt	0

HG Höhere Gewalt	Kennziffer
Sturm/Orkan *	2
Behördliche Anordnung *	3
Außergewöhnliches Hochwasser	4
Sonstiges	9

Erläuterungen zu den mit * gekennzeichneten Kennziffern

- 2 Windstärke mindestens 10
- 3 zum Schutz der öffentlichen Sicherheit (soweit Ursache dieser Anordnung außerhalb des Zuständigkeitsbereiches des Netzbetreibers lag)

4.4.5 Erläuterung zu Höhere Gewalt (Datenfeld HGE)

Bei Vergabe der Kennziffer HG 2, HG 3, HG 4 oder HG 9 für das Merkmal Höhere Gewalt ist die Auswahl in diesem Textfeld zu erläutern, wobei die Länge des Textes auf 500 Zeichen beschränkt ist. In allen anderen Fällen darf kein Text eingegeben werden.

4.4.6 Störungsauswirkung (Datenfeld B)

Die Störungsauswirkung kennzeichnet die Auswirkung der Störung auf den Netzbetrieb. Ferner gibt sie Hinweise darauf, wie der Fehler bereinigt wurde. Bei der Angabe der Störungsauswirkung soll die schwerwiegendste Auswirkung genannt werden.

Beispiele:

- Treten im Laufe einer Störung mehrere Ausschaltungen durch Schutzeinrichtungen auf und ist eine sofortige Einschaltung nur in einem Falle erfolgreich, so ist als Störungsauswirkung nur die „erfolglose Einschaltung“ anzugeben.
- Treten bei einer Störung eine erfolgreiche AWE auf einem Stromkreis und eine erfolglose AWE auf einem anderen Stromkreis auf, so ist als Störungsauswirkung nur die „erfolglose AWE“ anzugeben.
- Tritt bei einer Störung auf einem Kuppelstromkreis zu einem anderen Netzbetreiber eine erfolgreiche AWE im eigenen Umspannwerk auf, beim anderen Netzbetreiber ist diese jedoch nicht erfolgreich, ist als Störungsauswirkung z.B. „Erfolglose AWE, Sofortige Handeinschaltung mit Erfolg“ zu wählen.

Bei geplanten Ausschaltungen mit Versorgungsunterbrechung bleibt das Datenfeld B Störungsauswirkung frei.

Tabelle 4-17: Kennziffernverzeichnis Störungsauswirkung B

B Störungsauswirkung	Kennziffer
Ohne Ausschaltung eines Betriebsmittels *	11

B Störungsauswirkung	Kennziffer
Ausschaltung durch Schutzeinrichtung	
Erfolgreiche AWE *	21
Erfolgreiche 2-fach AWE *	23
Erfolglose AWE, mit erfolgreicher sofortiger Einschaltung von Hand *	22
Erfolglose AWE, mit erfolgloser sofortiger Einschaltung von Hand *	24
Erfolglose 2-fach AWE *	25
Erfolglose AWE, ohne sofortige Einschaltung *	26
Ohne AWE, mit erfolgreicher sofortiger Einschaltung von Hand *	42
Ohne AWE, mit erfolgloser sofortiger Einschaltung von Hand *	44
Ohne AWE, ohne sofortige Einschaltung *	46
Störungsbedingte Ausschaltung von Hand (nicht geplant)	
Mit erfolgreicher sofortiger Einschaltung *	62
Ohne sofortige Einschaltung *	64
Durchschmelzen von HH-Sicherungen	
Sofortiger Ersatz, erfolgreich *	82
Sofortiger Ersatz, erfolglos *	83
Ohne sofortigen Ersatz *	84
Fehlende Spannung durch Fehler außerhalb des betrachteten Netzes *	98

Erläuterungen zu den mit * gekennzeichneten Kennziffern

- 11 Hierzu gehören z. B. selbsterlöschende Erdschlüsse. Im Datenfeld RE Versorgungsunterbrechungen ist RE **0** „Nein“ einzutragen. Bei dieser Störungsauswirkung sind die Fehlerarten C 30 „Erdkurzschluss“, C 50-C 69 „Mehrpole Kurzschlüsse“ und C **71-C 74** „Ausschaltung ohne Kurzschluss oder Erdschluss im betrachteten Netz“ nicht zulässig.
- 21-46 Eine ausführliche Begriffserklärung zur automatischen Wiedereinschaltung (AWE) ist in Kapitel 5 enthalten
- Sind bei einer erfolgreichen AWE oder bei einer erfolgreichen 2-fach-AWE gleichzeitig Sicherungen durchgeschmolzen, so muss als Störungsauswirkung B **82-B 84** angegeben werden.

- 21/23 Eine **erfolgreiche AWE** ist nur dann gegeben, wenn der gleiche Schaltzustand wie vor der Störung wiederhergestellt ist. Eine erfolgreiche AWE wird nicht als Störung mit Versorgungsunterbrechung verschlüsselt; im Datenfeld RE Versorgungsunterbrechungen ist RE **0** „Nein“ einzutragen.
- 22-26 Eine **erfolglose AWE** ist dann gegeben, wenn die AWE erfolgte, der Schalter, auf den die AWE wirkt, oder ein anderer jedoch endgültig ausschaltete (Änderung des Schaltzustandes). Eine AWE ist ebenfalls erfolglos, wenn nach Abschluss der AWE ein Fehler bestehen bleibt (z. B. Übergang vom Doppelerdschluss zum einfachen Erdschluss).
- 22-64 Eine **sofortige Einschaltung** bedeutet, dass nach Ausschaltung eines Netzelementes seine Einschaltung ohne Kontrolle oder Reparatur erfolgt (z. B. Probeschaltung bei Gewitter oder Sturm). Die Zeitspanne zwischen Ausschaltung und Einschaltung kann von Sekunden bis zu mehreren Stunden reichen.
- Eine sofortige Einschaltung ist nur dann erfolgreich, wenn der gleiche Schaltzustand wie vor der Störung wiederhergestellt wird.
- Wird nicht das durch Schutzeinrichtungen ausgeschaltete Betriebsmittel wieder eingeschaltet, sondern auf ein anderes verfügbares Reservebetriebsmittel umgeschaltet, so ist dies eine „Ausschaltung ohne sofortige Einschaltung“ (B **46**).
- 22/24-46 Für mindestens einen Fehlerort muss eine der Ausfallarten RAB **1** „Einfachausfall mit Schutzauslösung“, RAB **2** „Common-Mode-Ausfall“, RAB **4** „Mehrfacherdschluss mit Mehrfachausfall“, RAB **F** „Ausfall im Fremdnetz oder im nicht betrachteten Eigennetz“ oder RAB **5** „Schutzüberfunktion als Folgeausfall“ verschlüsselt werden.
- 42-46 Die Störungsauswirkung „Ausschaltung durch Schutzeinrichtung **ohne AWE**“ liegt vor, wenn
- keine AWE-Einrichtung vorhanden ist, oder
 - die vorhandene AWE-Einrichtung nicht wirksam geworden ist.
- 62-64 Liegt eine störungsbedingte Ausschaltung von Hand (nicht geplant) vor, so dürfen außer beim Störungsanlass Fehlbedienung für keinen Fehlerort die Ausfallarten RAB **1** „Einfachausfall mit Schutzauslösung“, RAB **4** „Mehrfacherdschluss mit Mehrfachausfall“ oder RAB **5** „Schutzüberfunktion als Folgeausfall“ angegeben werden. Für mindestens einen Fehlerort muss eine der Ausfallarten RAB **2** „Common-Mode-Ausfall“, RAB **U** „Unverzögerte Handausschaltung“, RAB **8** „Verzögerte Handausschaltung“ oder RAB **F** „Ausfall im Fremdnetz oder im nicht betrachteten Eigennetz“ verschlüsselt werden.
- 82-84 Als Durchschmelzen von HH-Sicherungen zählen nur solche Fälle, bei denen Sicherungen durchgeschmolzen sind, aber keine Schalter endgültig ausgeschaltet haben.
- Der sofortige Ersatz bedeutet die Auswechslung der durchgeschmolzenen Sicherung ohne sonstige Reparaturarbeiten.

Diese Kennziffern dürfen nicht bei Störungen der Spannungsgruppen XU **5** „Nennspannung über 72,5 bis 125 kV (Bezeichnung 110 kV)“, XU **6** „Nennspannung über 125 bis 250 kV (Bezeichnung 220 kV)“ oder XU **7** „Nennspannung über 250 bis 420 kV (Bezeichnung 380 kV)“ angegeben werden.

98 Jeder Fehler außerhalb des betrachteten Netzes, der zu fehlender Spannung im betrachteten Netz führt, gilt als Störung, wenn sich im betrachteten Netz der Schaltzustand nicht ändert (siehe auch Erläuterungen zu C **80** „Fehlende Spannung“).

Bei dieser Störungsauswirkung ist als Fehlerart „fehlende Spannung“ im Datenfeld C **80** und als 1. Fehlerort „nicht im betrachteten Netz“ im Datenfeld E **940** bis E **960** anzugeben.

Für Gleichstromnetze ist die Störungsauswirkung „Durchschmelzen von HH-Sicherungen“ (B°82, B°83, B°84) nicht zulässig.

4.4.7 Fehlerart (Datenfeld C)

Nach Abschnitt 2.3.1 gilt jede ungewollte Änderung des normalen Betriebszustandes als Fehler. Die zugehörigen Fehlerarten werden in vier Gruppen eingeteilt:

- Erd- und Kurzschlüsse
- Ausschaltung ohne Kurzschluss oder Erdschluss
- Fehlende Spannung
- Leiterunterbrechungen ohne Erdberührung

Bei geplanten Ausschaltungen mit Versorgungsunterbrechung bleibt das Datenfeld C Fehlerart frei.

Tabelle 4-18: Kennziffernverzeichnis Fehlerart C

C Fehlerart	Kennziffer
Erd- und Kurzschlüsse im betrachteten Netz	
Erdschlüsse in Netzen mit Erdschlusskompensation oder mit isoliertem Sternpunkt	
Erdschluss mit einer Dauer kleiner 1 Sekunde *	11
Erdschluss mit einer Dauer von 1 Sekunde bis 1 Minute *	12
Erdschluss mit einer Dauer größer 1 Minute *	20
Wiederholter Erdschluss *	13
Erdschluss ohne Unterscheidung *	19
Doppel- oder Mehrfacherdschluss * (mehrpoliger Fehler mit räumlich auseinander liegenden Fußpunkten)	40
Erdkurzschlüsse in Netzen mit niederohmiger Sternpunktterdung	
Erdkurzschluss (einpoliger Fehler)	30
Mehrpolige Kurzschlüsse in allen Netzen	
Zweipoliger Kurzschluss	50
Dreipoliger Kurzschluss	60
Kurzschluss ohne nähere Unterscheidung *	69
Ausschaltung ohne Kurzschluss oder Erdschluss im betrachteten Netz	
Betriebsmittel schadhaft oder funktionsuntüchtig *	71
Ausschaltung aus Störungsanlass „Rückwirkung“ *	72
Ausschaltung aus Störungsanlass „Überlastung“ *	73
Sonstige Ausschaltung *	74
Weitere Fehlerarten	
Fehlende Spannung *	80
Leiterunterbrechung ohne Erdberührung *	91

Erläuterungen zu den mit * gekennzeichneten Kennziffern

11-20 Ein Erdschluss liegt vor, wenn sich in einem Netz mit isoliertem Sternpunkt oder mit Erdschlusskompensation auf Grund eines Fehlers die Spannung auf einen Wert größer oder gleich

$$U = 0,6 \frac{U_n}{\sqrt{3}}$$

erhöht.

Die Unterscheidung zwischen selbsterlöschenden und stehenden Erdschlüssen erfolgt durch das Merkmal B Störungsauswirkung. Für selbsterlöschende Erdschlüsse ist B **11** „Ohne Ausschaltung eines Betriebsmittels“ anzugeben.

13 Ein wiederholter Erdschluss ist ein selbsterlöschender Erdschluss, der sich an der gleichen Stelle wiederholt, z. B. durch einen bei Sturm hereinpendelnden Baum oder Ast.

19 Diese Fehlerart ist nur dann anzugeben, wenn die Fehlerarten C **11** – C **13** und C **20** nicht einwandfrei festgestellt werden können.

40 Diese Fehlerart darf nur angegeben werden, wenn mindestens zwei einpolige Erdfehler in verschiedenen Leitern an räumlich auseinander liegenden Orten vorliegen.

69 Diese Fehlerart ist nur dann anzugeben, wenn die Fehlerarten C **40** – C **60** nicht einwandfrei festgestellt werden können, d. h. wenn nicht feststellbar ist, ob der Kurzschluss ein-, zwei- oder dreipolig war, oder ob ein Doppel- bzw. Mehrfacherdschluss vorlag. Diese Fehlerart darf nicht angegeben werden, wenn ein Erdschluss vorlag (C **11** – C **20**).

71 Diese Fehlerart ist bei einer Handausschaltung eines schadhaften oder in seiner Funktion eingeschränkten Betriebsmittels anzugeben, die sofort nach Erkennen des Schadens oder der eingeschränkten Funktion durchgeführt werden muss.

72 – 74 Hierbei darf kein Fehler der Fehlerart C **11** – C **71** oder C **91** vorliegen. Schalterauslösungen bzw. Durchschmelzen von Sicherungen zur Ausschaltung von Isolationsfehlern zählen nicht als weitere Fehler in diesem Sinne.

80 Die Fehlerart „Fehlende Spannung“ liegt vor, wenn durch Vorkommnisse außerhalb des betrachteten Netzes die Energiezufuhr unterbrochen, das Netz ganz oder teilweise spannungslos wird und damit die Versorgung nicht aufrecht erhalten werden kann. Es ist hierzu als Störungsauswirkung B **98** „Fehlende Spannung“ anzugeben, wenn im betrachteten Netz kein Schalter ausgeschaltet hat, und B **42** – B **46**, wenn im betrachteten Netz Schalter ausschalten.

91 Eine Leiterunterbrechung mit Erdberührung führt zu einer der Fehlerarten C **11** – C **69**.

Bei Bündelleitern führt nur die Unterbrechung des gesamten Bündels zur „Leiterunterbrechung“ in diesem Sinne, sonst ist ggf. C **71** anzugeben.

Für Gleichstromnetze sind nur folgende Kennziffern zulässig:

- a. Mehrpolige Kurzschlüsse in allen Netzen → Kurzschluss ohne nähere Unterscheidung (C°69)
- b. Ausschaltung ohne Kurzschluss oder Erdschluss im betrachteten Netz (C°71, C°72, C°73, C°74, C°80, C°91)

4.4.8 Versorgungsunterbrechung (Datenfeld RE)

Für Gleichstromnetze ist die Angabe RE°=°0 (oder leer) erforderlich.

Das Datenfeld RE beschreibt das Auftreten von Versorgungsunterbrechungen bei einer Störung.

Eine Störung gilt als **Störung mit Versorgungsunterbrechung**, wenn

- sie Unterbrechungen der Energielieferung an Letztverbraucher im betrachteten oder nachgelagerten Netzen unter Berücksichtigung der Ausführungen in Kapitel 2.5 in dem Netz hervorruft, in dem ihr auslösender Fehler auftritt, oder
- die Energielieferung an den gleichen Kundenkreis in anderen Netzen unterbrochen wird, egal in welchem Netz und welcher Spannungsebene die Ursache liegt (s. Kapitel 2.5), oder
- die Unterbrechung der Energielieferung im Rahmen einer geplanten Ausschaltung stattfindet.
- Die Unterbrechung der Energielieferung muss in jedem Fall länger als 1 s dauern.

Auch wenn bei einem Drehstromsatz nur eine einzelne Sicherung in einem Leiter durchschmilzt, gilt dies als Störung mit Versorgungsunterbrechung.

Tabelle 4-19: Kennziffernverzeichnis Versorgungsunterbrechung RE

RE Versorgungsunterbrechung	Kennziffer
Nein	0
Ja *	1

Erläuterungen zu den mit * gekennzeichneten Kennziffern

- 1 Beim Auftreten von Versorgungsunterbrechungen sind weitere Angaben im Block „Versorgungsunterbrechungen“ erforderlich.

4.4.9 Rückwirkung aus nicht betrachtetem Netz (Datenfeld HR)

Störungen in anderen, getrennt oder nicht gemeldeten Netzen anderer oder gleicher Spannungsgruppe können im betrachteten Netz Folgestörungen hervorrufen. Dies wird als „Rückwirkung aus nicht betrachtetem Netz“ bezeichnet. Damit zusammengehörende Störungsmeldungen zugeordnet werden können, ist, sofern als erster Fehlerort E 940, E 945, E 955 oder E 960 ausgewählt wurde, im Datenfeld HR anzugeben, welcher Spannungsgruppe das verursachende Netz angehört. Bei Rückwirkungen aus Erzeugungsanlagen und fremden Netzen (darunter fallen auch Letztverbraucher-eigene Netze), ist für die Belegung der Kennziffer HR die Spannungsgruppe des Anschlusses an das betrachtete Netz maßgeblich.

Tabelle 4-20: Kennziffernverzeichnis Rückwirkung aus nicht betrachtetem Netz HR

HR Rückwirkung aus nicht betrachtetem Netz				Kennziffer
Nennspannung bis	1 kV	(Bezeichnung	0,4 kV)	0
Nennspannung über	1 bis 12 kV	(Bezeichnung	10 kV)	1
Nennspannung über	12 bis 24 kV	(Bezeichnung	20 kV)	2
Nennspannung über	24 bis 36 kV	(Bezeichnung	30 kV)	3
Nennspannung über	36 bis 72,5 kV	(Bezeichnung	60 kV)	4
Nennspannung über	72,5 bis 125 kV	(Bezeichnung	110 kV)	5
Nennspannung über	125 bis 250 kV	(Bezeichnung	220 kV)	6
Nennspannung über	250 bis 420 kV	(Bezeichnung	380 kV)	7
Maximale Spannung über 72,5 kV (Bezeichnung Gleichstrom/Direct Current (DC))				D

4.5 Merkmale für die Beschreibung der Fehlerorte und des Störungsverlaufs

4.5.1 Allgemeines

Zur vollständigen Beschreibung der Fehlerorte und des Störungsverlaufes werden die in der nachfolgenden Tabelle aufgeführten Merkmale erfasst. Diese Angaben ermöglichen eine genaue Auswertung des Störungsverlaufes und eine gezielte Auswertung der Statistik zur Gewinnung von Eingangsdaten für probabilistische Zuverlässigkeitsbetrachtungen.

Wirkt sich eine Störung so aus, dass **mehrere Fehlerorte** betroffen sind, dann sind alle Fehlerorte anzugeben, an denen Erdschlüsse, Kurzschlüsse oder Ausschaltungen auftraten. Dabei sind jedem einzelnen Fehlerort die in diesem Block aufgeführten Merkmale mit den jeweils gültigen Kennziffern zuzuordnen.

Bei geplanten Ausschaltungen mit Versorgungsunterbrechung wird dieser Block nicht verschlüsselt.

Die Erfassung in Niederspannungsnetzen erfolgt auch bei Anwendung des Erfassungsschemas für die Störungs- und Verfügbarkeitsstatistik (Erfassungsschema B) wie im Erfassungsschema für die Verfügbarkeitsstatistik (Erfassungsschema A) beschrieben; siehe Abschnitt 0.

Tabelle 4-21: **Merkmale für die Beschreibung des Störungsverlaufs**

Merkmal	Datenfeld	Datentyp
Fehlerort	E	Text
Ausfallart	RAB	Text
Aus-Dauer	ED	Dezimalzahl
Schäden	EI	Text

Ist als Störungsauswirkung B

- "Ohne Ausschaltung eines Betriebsmittels" (B 11) oder
- "Erfolgreiche AWE" (B 21/23)

angegeben, so wird keine Aus-Dauer erfasst, da keine bleibende Ausschaltung von Betriebsmitteln erfolgt. Der Störungseintritt fällt hierbei meist mit dem Störungsende zusammen.

Im Falle der Störungsauswirkung "Ohne Ausschaltung eines Betriebsmittels" (B 11) werden außerdem keine Angaben zur Ausfallart verschlüsselt.

4.5.2 Fehlerort (Datenfeld E)

Als erster Fehlerort wird der Anlagen- bzw. Netzabschnitt bezeichnet, in dem der Fehler auftritt, der zu einer Störung führt (siehe Abschnitt 2.3.1). Eine Störung kann sich jedoch auch noch in anderen Netzabschnitten auswirken. In diesem Falle sind mehrere Fehlerorte anzugeben. Als erster Fehlerort ist jedoch immer derjenige anzugeben, von dem die Störung ausgegangen ist.

Bei der Angabe der Fehlerorte ist zunächst zu unterscheiden, ob der Fehler entweder

- an aktiven Betriebsmitteln des betrachteten Netzes, an denen die Netzbetriebsspannung anliegt, auftrat (einschließlich ihrer angebauten Zusatzeinrichtungen), oder
- nicht von dem betrachteten Netz ausging, sich hier aber als Störung auswirkte (Fehlerort "nicht im betrachteten Netz").

Das Erfassungsschema unterscheidet somit zwischen den Störanfälligkeiten der aktiven Netzteile selbst und sonstigen Betriebsmitteln, die zu Störungen geführt haben.

Zu der ersten Gruppe gehören unter Anderem alle Freileitungen, Kabel, Transformatoren, Schaltgeräte (einschließlich Antriebe), Isolatoren, Strom- und Spannungswandler des betrachteten Netzes.

Auch bei Fehlbedienungen (Störungsanlass A **50**) ist der entsprechende Fehlerort im betrachteten Netz anzugeben, wo die Fehlbedienung auftrat.

Zu der zweiten Gruppe zählen

- die nicht an der Netzbetriebsspannung liegenden Geräte, z. B. Schutzrelais, Fernsteuereinrichtung, Druckluftherzeugungsanlage, also die so genannten Hilfseinrichtungen.

Bei Fehlern an Geräten dieser Gruppe, die zu einer Störung geführt haben, liegt ein Fehlerort der Gruppe "nicht im betrachteten Netz" vor (E **910** oder E **920**).

- alle Fehlerorte in fremden Netzen (von Letztverbrauchern, Erzeugungsanlagen, anderen Netzbetreibern) oder in Netzen anderer Spannung, die zu einer Störung im eigenen, betrachteten Netz geführt haben. (E **940**, E **945**, E **955** oder E **960**)

Wenn z. B. ein 110-kV-Netz einen 110-kV-Letzterverbraucher speist und bei dem Letzterverbraucher an einem Wandler ein Erdschluss auftritt, so hat zwar das eigene, betrachtete Netz einen Fehler (Erdschluss), der Fehlerort liegt aber "nicht im betrachteten Netz" (E **955**). Durch die richtige Angabe des Fehlerortes und des Störungsanlasses "Rückwirkung aus Anlage eines Letzterverbrauchers" A **95** wird vermieden, dass der Erdschluss in der Gesamtstatistik doppelt gezählt wird.

Betrachtet man ein 110-kV-Netz, so liegt ein gleich zu behandelnder Fall vor, wenn bei einer Störung im 20-kV-Netz der Transformatorwandler auf der 110-kV-Seite auslöst. Hier liegt auch im 110-kV-Netz eine Störung vor (ungewollte Änderung des Schaltzustandes), der Fehlerort, von dem die Störung ausgegangen ist, liegt aber wiederum "nicht im betrachteten Netz" (E **940** oder E **945**).

Die Angabe des Fehlerortes erfolgt entsprechend den in Bild 4-1 angegebenen Abgrenzungen.

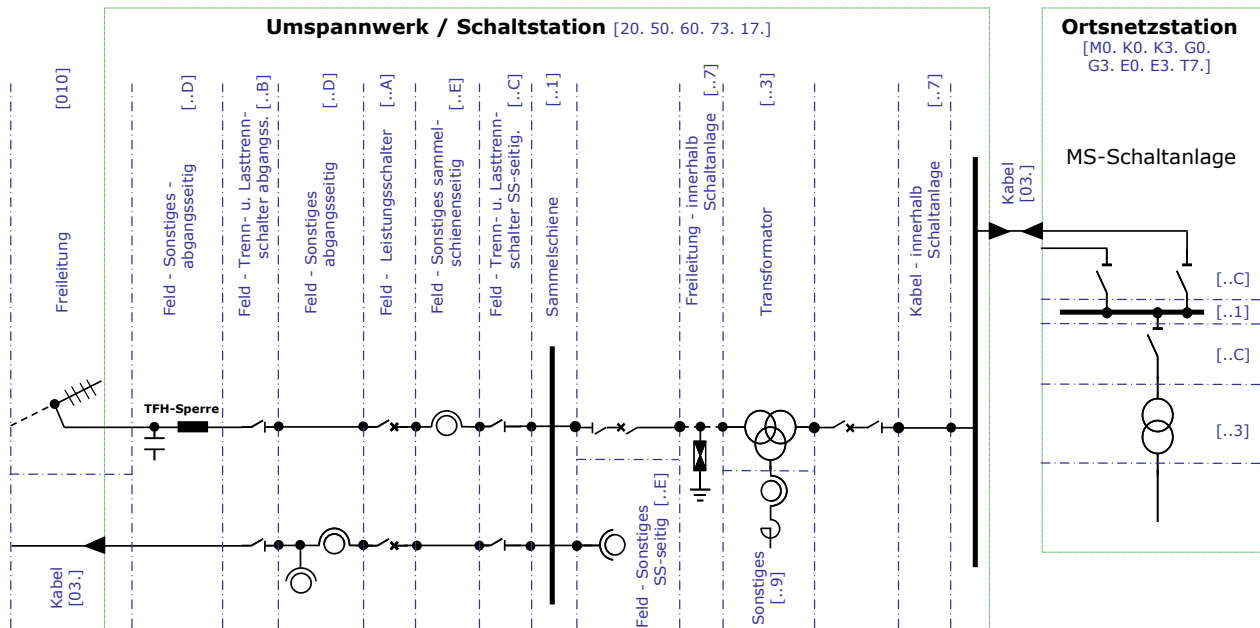


Bild 4-1: Abgrenzung der Fehlerorte

Bei Fehlern in Feldern muss unterschieden werden, ob der Fehler zu einer Ausschaltung der Sammelschiene ("sammelschienenseitiger Fehler") oder des Abgangs ("abgangsseitiger Fehler") führt. Fehler, die sowohl zur Ausschaltung der Sammelschiene und von Abgängen führen, sind als sammelschienenseitige Fehler zu verschlüsseln.

Bild 4-2 zeigt ein Beispiel für den Aufbau eines Schaltfeldes und dient zur Verdeutlichung der Begriffe sammelschienenseitig und abgangsseitig. Dazu werden Kurzschlüsse an den Fehlerstellen F1, F2 und F3 betrachtet. Es wird angenommen, dass die Messwerte des Stromwandlers ausschlaggebend für das Auslösen des Leistungsschalters sind.

Entsprechend dem Schutzkonzept der Sammelschiene C werden der Feldfehler F3 als abgangsseitig und die Feldfehler F1 und F2 als sammelschienenseitig spezifiziert.

Ist die Sammelschiene mit einem Sammelschienendifferentialschutz ausgestattet, so entspricht der Fehler F2 einem Sammelschienenfehler, was zur Anregung des Sammelschienen-schutzes und damit zur Auslösung der im Sammelschienenabgang liegenden Leistungsschalter in Schnellzeit führt; die Distanzschutz-einrichtung der Gegenstation (Sammelschiene D) löst in erster Staffelzeit aus. Fehlt der Sammelschienen-differentialschutz, so lösen die Gegenstationen der Sammelschiene C – dies sind die Sammelschienen A, B und D – in der ersten Staffelzeit aus, in Folge dessen wird auch die Sammelschiene C spannungslos. Der Feldfehler F2 wirkt sich somit immer sammelschienen-seitig aus und wird deshalb als sammelschienen-seitiger Feldfehler spezifiziert.

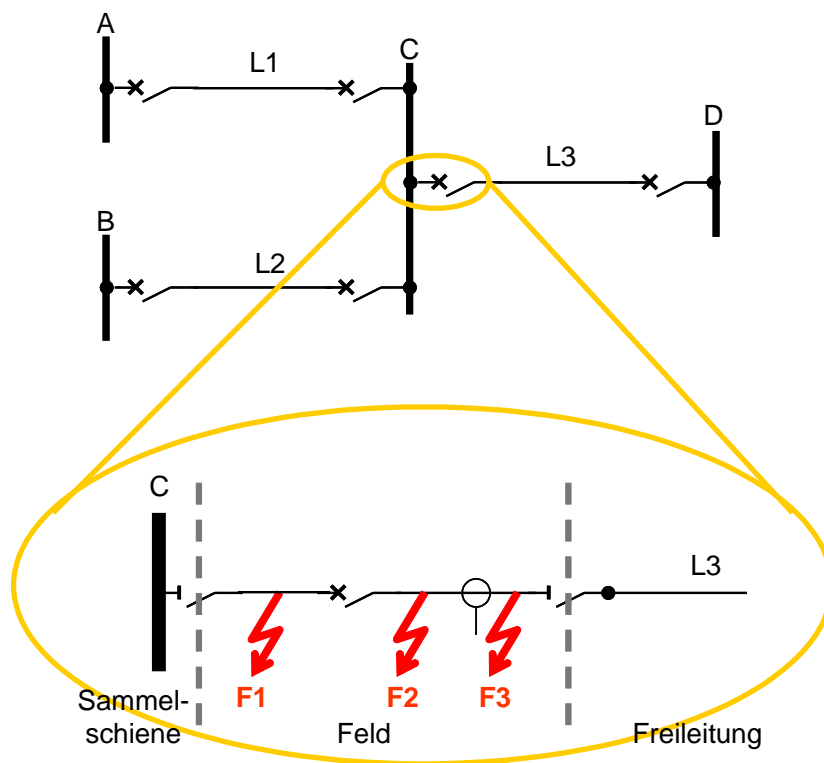


Bild 4-2: Fehlerort Feld

Je fehlerbetroffenem Feld ist **genau ein** Fehlerort E zu verschlüsseln. Ist in einem Feld ein Trennschalter/ Lasttrennschalter fehlerbetroffen, aber kein Leistungsschalter, so ist als Fehlerort E entweder E ..B oder E ..C zu verschlüsseln. Ist ein Leistungsschalter betroffen, so ist immer E ..A zu verschlüsseln.

Die einzelnen Fehlerorte sind im nachstehenden Kennziffernverzeichnis aufgeführt.

Tabelle 4-22: Kennziffernverzeichnis Fehlerort E

E Fehlerort	Kennziffer
Fehlerort nicht bekannt bzw. nicht gefunden *	000
Fehlerort im betrachteten Netz	
Freileitung *	010
Kabel	
Papierisoliertes Kabel *	03A
PE-Kabel *	03B
VPE-Kabel *	03C
Sonstige Kunststoffkabel *	03D
Ölkabel *	03E
Gasaußendruckkabel *	03F
Gasinnendruckkabel *	03G
Sonstige Kabel *	03H
Stationen	
<i>Umspannwerk/Schaltstation (erste und zweite Stelle der Kennziffer)</i>	
Freiluft-Schaltanlage, luftisoliert *	20.
Innenraumanlage, luftisoliert, offen *	50.
Innenraumanlage, luftisoliert, metallgekapselt *	60.
Schaltanlage, gasisoliert *	73.
Sonstige Schaltanlage *	17.
<i>Ortsnetzstation (erste und zweite Stelle der Kennziffer)</i>	
Maststation *	M0.
Kompaktstation, luftisoliert *	K0.
Kompaktstation, gasisoliert *	K3.
Gebäudestation, luftisoliert *	G0.
Gebäudestation, gasisoliert *	G3.

E Fehlerort	Kennziffer
Einbaustation, luftisoliert *	E0.
Einbaustation, gasisoliert *	E3.
Sonstige Ortsnetzstation *	T7.
<i>Lage des Fehlerortes in der Station (dritte Stelle der Kennziffer)</i>	
Sammelschiene *	..1
Feld Leistungsschalter *	..A
Feld Trennschalter/Lasttrennschalter, abgangsseitig *	..B
Feld Trennschalter/Lasttrennschalter, sammelschienenseitig *	..C
Feld Sonstiges (Wandler usw.), abgangsseitig *	..D
Feld Sonstiges (Wandler usw.), sammelschienenseitig *	..E
Transformator *	..3
Kabel/Freileitung innerhalb der Station *	..7
Sonstiges *	..9
Konverter DC *	D00
Fehlerort nicht im betrachteten Netz	
Schutzeinrichtungen bei Schutzfehlfunktion *	910
Steuer-, Leit- und Fernwirkeinrichtungen *	920
Rückwirkung aus eigenem Netz *	940
Rückwirkung aus fremdem Netz der allgemeinen Versorgung *	945
Rückwirkung aus Anlage eines Letztverbrauchers *	955
Rückwirkung aus Erzeugungsanlage *	960
Sonstige Fehlerorte außerhalb des betrachteten Netzes *	900

Erläuterungen zu den mit * gekennzeichneten Kennziffern

Die Abgrenzung der Fehlerorte ist in Bild 4-1 und Bild 4-2 erläutert. Weitere Hinweise geben auch die Begriffsdefinitionen in Kapitel 6.

000 Kann in zusammen geschalteten Netzen mehrerer Betreiber bei Erdschluss die Erdschlussstelle nicht geortet werden, soll für alle Netze als Fehlerort "nicht aufgefunden" E 000 angegeben werden.

010 Bei Umbruch oder Beschädigung mehrerer hintereinander liegender Maste ist nur ein Fehlerort anzugeben. Sind jedoch zwischen umgebrochenen oder beschädigten Masten Leitungsstrecken unversehrt geblieben, so sind entsprechend mehrere Fehlerorte gleicher Art zu benennen.

Fallen bei einem Fehler am Ende einer Stickleitung mehrere hintereinander liegende Leistungsschalter des gestörten Schutzbereiches oder auch angeschlossener Schutzbereiche heraus, so kann dies je nach dem Schutzaufbau schutztechnisch bedingt sein. Eine eventuelle Fehlfunktion der Schutzeinrichtung ist jeweils besonders zu prüfen. Gegebenenfalls ist ein Fehlerort E **910** und im Datenfeld RAB Ausfallart RAB **5** "Schutzüberfunktion als Folgeausfall" oder RAB **6** "Schutzunterfunktion/Leistungsschalterversager als Folgeausfall" anzugeben.

03A-03H Treten Fehler an Muffen, Kabelendverschlüssen, Kabelstrecken oder sonstigen Bestandteilen einer Kabelanlage auf, so ist als Fehlerort "Kabel" (E **03A** – E **03H**) einzusetzen.

Dies gilt auch für Überschläge an den Isolatoren von Kabelendverschlüssen an Kabelauführungsmasten, selbst wenn dabei keine Beschädigung des Endverschlusses auftritt.

Nur Überschläge und Schäden an Kabelanlagen und Freileitungen, die ausschließlich innerhalb von Stationen verlaufen, sind als Stationsfehler unter E **..7** anzugeben.

Stationen

Bei Stationen ist in den ersten beiden Stellen der Kennziffer die Art und Bauweise, und in der dritten Stelle der Kennziffer die Lage des Fehlerortes innerhalb der Station (vgl. Bild 4-1) anzugeben.

Treten bei einer Störung in einer Station mehrere Schäden auf, so soll die Fehlerortbezeichnung folgendermaßen erfolgen: Liegen die beschädigten Betriebsmittel in der gleichen Schaltanlage im gleichen Feld, so ist nur ein Fehlerort für diese anzugeben. Liegen sie in verschiedenen Bereichen der Station, so sind mehrere Fehlerorte anzugeben.

Liegt ein Totalausfall vor, so ist als Fehlerort die Sammelschiene E **..1** zu verschlüsseln.

..3 Für den Fehlerort "Transformator" ist der Aufstellungsort des Transformators maßgeblich, unabhängig von der Art und Bauweise der Schaltanlage (z. B. E **203** bei einem im Freien aufgestellten Transformator, auch wenn sich die zugehörige Schaltanlage in einem Gebäude befindet).

..9 Ist eine klare Unterscheidung der Lage des Fehlerortes nicht möglich, kann als 3. Ziffer des Fehlerortes allgemein E **..9** angegeben werden.

910 Dieser Fehlerort muss **immer** bei den Folgeausfällen Schutzüber- oder Schutzunterfunktionen angegeben werden. Bei spontanen Schutzüberfunktionen, d. h., wenn kein Kurzschluss im Netz vorliegt, ist E **910** als erster Fehlerort anzugeben. In diesem Fall ist als Störungsanlass im Datenfeld A **72** "Schutzeinrichtung" einzutragen.

- 920 Fehler an Hilfseinrichtungen mit Auswirkung im betrachteten Netz werden mit dem 1. Fehlerort im Datenfeld E1 **920** erfasst. Wenn als erster Fehlerort E1 **920** angegeben wird, dann ist als Störungsanlass im Datenfeld A **73** – A **89** anzugeben.
- 940 Dieser Fehlerort muss angegeben werden, wenn sich ein Fehler in einem anderen, getrennt erfassten Netz desselben Netzbetreibers auf das betrachtete Netz als Störung auswirkt. Hierbei ist im Datenfeld HR die Spannungsgruppe des verursachenden Netzes anzugeben. Wenn E **940** als Fehlerort angegeben wird und die Rückwirkung aus einem Netz einer anderen Spannungsebene (vgl. Tabelle 2-1) erfolgt, ist als Störungsanlass im Datenfeld A **91** anzugeben. Bei Fehlerort E **940** infolge einer Rückwirkung aus eigenen Netzen der gleichen Spannungsebene ist der Störungsanlass der verursachenden Störung auf die zu erfassende Störung zu übertragen.
- 945 Dieser Fehlerort muss angegeben werden, wenn sich ein Fehler in einem Netz eines anderen Betreibers auf das betrachtete Netz als Störung auswirkt. Hierbei ist im Datenfeld HR die Spannungsgruppe des verursachenden Netzes anzugeben. Wenn E **945** als erster Fehlerort angegeben wird, ist als Störungsanlass im Datenfeld A **94** "Rückwirkung aus fremdem Netz der allgemeinen Versorgung" anzugeben.
- 955 Dieser Fehlerort muss angegeben werden, wenn sich ein Fehler in einer Anlage eines Letztverbrauchers auf das betrachtete Netz als Störung auswirkt. Hierbei ist im Datenfeld HR die Spannungsgruppe des Anschlusses des Letztverbrauchers an das Netz der allgemeinen Versorgung anzugeben. Wenn E **955** als Fehlerort angegeben wird, ist als Störungsanlass im Datenfeld A **95** "Rückwirkung aus Anlage eines Letztverbrauchers" anzugeben.
- Tritt ein Fehler in einer Letztverbraucherstation an einem Anlagenteil auf, das sich im Eigentum des Netzbetreibers befindet (gemischte Station), so ist ein Fehlerort in einer Station anzugeben.
- 960 Dieser Fehlerort muss angegeben werden, wenn sich ein Fehler in einer Erzeugungsanlage auf das betrachtete Netz als Störung auswirkt. Dies betrifft alle Komponenten, die zur Erzeugungsanlage gehören, wie Generatoren, Blocktransformatoren, Um-/Wechselrichter, anlageninterne Verkabelung, Eigenbedarfseinrichtungen und die Anschlussleitung zum Netzanschlusspunkt. Wenn E **960** als erster Fehlerort angegeben wird, ist als Störungsanlass im Datenfeld A **92** "Rückwirkung aus Erzeugungsanlage" anzugeben. Im Datenfeld HR ist die Spannungsgruppe des Anschlusses der Erzeugungsanlage an das Netz der allgemeinen Versorgung zu verschlüsseln.
- 900 Dieser Fehlerort darf nur angegeben werden, wenn im betrachteten Netz mit Sicherheit kein Fehler vorlag und E **910** – E **960** nicht zutrifft.
- D00 Für Drehstromnetze ist der Fehlerort D00 **nicht** zulässig.

Für Gleichstromnetze sind Fehlerorte in Umspannwerken/Schaltanlagen (E°**20.**, E°**50.**, E°**60.**, E°**73.**, E°**17.**) sowie in Ortsnetzstationen (E°**M0.**, E°**K0.**, E°**K3.**, E°**G0.**, E°**G3.**, E°**E0.**, E°**E3.**, E°**T7.**) nicht zulässig.

4.5.3 Ausfallart (Datenfeld RAB)

Zur Nachbildung des Störungsgeschehens für Zuverlässigkeitsberechnungen werden die Störungen in verschiedene charakteristische Störungsabläufe, die so genannten Ausfallarten, gegliedert. Die Ausfallarten sind modellhafte, vereinfachte Beschreibungen von Störungsabläufen, die für elektrische Energieversorgungsnetze typisch sind (siehe auch entsprechende Begriffserklärungen in Kapitel 6).

Mit Hilfe der Ausfallart kann eine Störung in Bezug auf ihre Auswirkung im Netz klassifiziert werden.

Bei den Ausfallarten wird zwischen einleitenden Ereignissen und Folgeereignissen unterschieden. Unter einem einleitenden Ereignis versteht man ein Ereignis, das mit dem Eintritt der Störung in unmittelbarem Zusammenhang steht. Das Auftreten eines Folgeereignisses setzt voraus, dass zunächst eines der beschriebenen einleitenden Ereignisse aufgetreten ist. Das Auftreten eines Folgeereignisses führt dabei im Allgemeinen zu einer Ausweitung der Störung. Das Auftreten eines Folgeereignisses kann

- stochastisch (z. B. Schutzüberfunktion, Schutzunterfunktion), oder
- deterministisch (z. B. determinierter Folgeausfall)

sein.

Treten in einem Netz Ausfälle mehrerer Betriebsmittel auf, die sich zeitlich überlappen, zwischen denen aber kein kausaler Zusammenhang besteht, so handelt es sich um unabhängige, zufällig überlappende Einfachausfälle. Diese sind mit den entsprechenden Kennziffern für Einfachausfälle (Einfachausfall mit Schutzauslösung, Unverzögerte Handausschaltung, Verzögerte Handausschaltung) zu verschlüsseln.

Ein kausaler Zusammenhang zwischen den Ausfällen mehrerer Betriebsmittel besteht bei einem Common-Mode-Ausfall, bei einem Mehrfacherdschluss mit Mehrfachausfall oder dem Auftreten von Folgeereignissen. In diesem Fall sind die entsprechenden Kennziffern dieser Ausfallarten zu verschlüsseln.

Ist die Störungsauswirkung B 11 "Ohne Ausschaltung eines Betriebsmittels", so sind keine Angaben zur Ausfallart RAB und zur Aus-Dauer ED erforderlich. Beispiele für entspr. Fehler sind selbsterlöschende Erdschlüsse. Treten aber im Verlauf einer Störung z. B. selbsterlöschende Erdschlüsse an einem Fehlerort und Ausschaltungen an weiteren Fehlerorten auf, so ist die Störungsauswirkung nicht mehr B 11. Es ist vielmehr die schwerwiegendste Störungsauswirkung, z. B. B 46 "Ausschaltung durch Schutzeinrichtung, ohne AWE, ohne sofortige Einschaltung", zu verschlüsseln. Für die von selbsterlöschenden Erdschlüssen betroffenen Fehlerorte ist dann z. B. die Ausfallart RAB 9 "Sonstige Ausfallart" und als Aus-Dauer ED der Wert "0,0 h" (heißt: "nicht relevant") anzugeben. Für die Aus-Dauer ED gilt das gleiche im Falle eines Fehlerortes mit Ausfallart RAB 0 "Erfolgreiche AWE" und gleichzeitigen Fehlerorten mit schwerwiegenderen Störungsauswirkungen.

Zu allen Ausfallarten sind Beispiele in Kapitel 7 enthalten.

Tabelle 4-23: Kennziffernverzeichnis Ausfallart RAB

RAB Ausfallart	Kennziffer
Einleitende Ereignisse	

RAB Ausfallart	Kennziffer
Erfolgreiche AWE*	0
Einfachausfall mit Schutzauslösung *	1
Common-Mode-Ausfall (Mehrfachausfall) *	2
Mehrfacherdschluss mit Mehrfachausfall *	4
Unverzögerte Handausschaltung (Einfachausfall)	U
Verzögerte Handausschaltung (Einfachausfall)	8
Ausfall im Fremdnetz oder im nicht betrachteten Eigennetz *	F
Folgeereignisse	
Schutzüberfunktion als Folgeausfall *	5
Schutzunterfunktion/Leistungsschalterversager als Folgeausfall *	6
Determinierter Folgeausfall *	7
Sonstige Ausfallart *	9

Erläuterungen zu den mit * gekennzeichneten Kennziffern

0 Wenn als Störungsauswirkung B 21 "Erfolgreiche AWE" oder B 23 "Erfolgreiche 2-fach AWE" angegeben wurde, muss mindestens einem Fehlerort als Ausfallart RAB 0 "Erfolgreiche AWE" zugeordnet werden.

Für Gleichstromnetze ist RAB 0 nicht zulässig.

1 Beim Einfachausfall mit Schutzauslösung handelt es sich um eine Schutzauslösung, die zur Ausschaltung genau eines Auslösebereiches auf Grund einer Störung führt. Wird eine einzelne fehlerbetroffene Komponente nicht durch eine Schutzauslösung aus dem Netz getrennt, so muss es sich entweder um eine verzögerte (RAB **8**) oder um eine unverzögerte (RAB **U**) Handausschaltung handeln.

Bei einer spontanen Schutzüberfunktion, die ohne einen Kurzschluss im Netz bzw. Netzfehler entsteht, ist das einleitende Ereignis die Schutzüberfunktion selbst. Als Ausfallart des einleitenden Ereignisses ist RAB **1** "Einfachausfall mit Schutzauslösung" anzugeben. Als Störungsanlass A ist A **72** "Schutzeinrichtungen" zu verschlüsseln. Als erster Fehlerort E ist E **910** "Schutzeinrichtung bei Schutzfehlfunktion" anzugeben.

Die Ausfallart "Unabhängiger Einfachausfall" setzt sich zusammen aus den Ausfällen der Ausfallart Einfachausfall mit Schutzauslösung (RAB **1**) und der Ausfallart Unverzögerte Handausschaltung (RAB **U**).

- 2 Beim Common-Mode-Ausfall (RAB 2) sind immer mindestens zwei unterschiedliche Betriebsmittel betroffen, und somit auch mindestens zwei unterschiedliche Fehlerorte E zu verschlüsseln. Der zweite Fehlerort kann dabei auch E **900** "Sonstiger Fehlerort außerhalb des betrachteten Netzes sein", z. B. wenn das zweite fehlerbetroffene System einer Doppelfreileitung von einem anderen Netzbetreiber betrieben wird.
- 4 Wird als einleitendes Ereignis "Mehrfacherdschluss mit Mehrfachausfall" verschlüsselt, so müssen folgende Voraussetzungen erfüllt sein:
- Der Sternpunkt im betrachteten Netz muss isoliert oder über Erdschlussspulen geerdet sein, denn nur in Netzen mit dieser Sternpunktbehandlung XS (XS 1, XS 2, XS 4) ist ein Mehrfacherdschluss mit Mehrfachausfall möglich.
 - Als Fehlerart C muss C **40** "Doppel- oder Mehrfacherdschluss" angegeben sein.
 - Es müssen mindestens 2 Fehlerorte angegeben sein. Der zweite Fehlerort kann dabei auch E **900** "Sonstiger Fehlerort außerhalb des betrachteten Netzes sein".
 - Es muss tatsächlich ein **Mehrfachausfall** vorliegen, d. h. mindestens zwei Fehlerorte müssen erdschlussbehaftet sein, deren **Aus-Dauern** sich und **zeitlich überlappen**.
 - Es handelt sich also **nicht** um einen Mehrfacherdschluss mit Mehrfachausfall, wenn bei einem Doppelerdschluss ein Fußpunkt entweder durch eine Schutzeinrichtung oder durch eine Handausschaltung ausgeschaltet wird, und wenn der verbleibende Erdschluss zu einem Zeitpunkt ausgeschaltet wird, zu dem die zuerst ausgeschaltete Komponente bereits wieder eingeschaltet worden ist. In diesem Fall ist kein Mehrfachausfall vorhanden. Zu jedem Fehlerort ist die entsprechende Ausfallart (z. B. Einfachausfall mit Schutzauslösung RAB 1, unverzögerte Handausschaltung RAB **U** oder verzögerte Handausschaltung RAB **8**) zu verschlüsseln.

Liegt ein Mehrfacherdschluss mit Mehrfachausfall vor, so ist bei allen betroffenen Fehlerorten RAB **4** einzutragen.

Für Gleichstromnetze ist RAB **4** nicht zulässig.

- F Durch einen "Ausfall im Fremdnetz oder im nicht betrachteten Eigennetz" kann es zu Ausfällen bzw. Ausschaltungen von Betriebsmitteln oder Teilen davon im betrachteten Eigennetz kommen.

Als Fehlerort muss E **940** "Rückwirkung aus eigenem Netz", E **945** "Rückwirkung aus fremdem Netz der allgemeinen Versorgung", E **955** "Rückwirkung aus Anlage eines Letztverbrauchers" oder E **960** "Rückwirkung aus Erzeugungsanlage" angegeben werden.

5/6 Bei der Betrachtung der Ausfallarten RAB 5 und RAB 6, dies sind Schutzüber- und Schutzunterfunktionen und Leistungsschalerversager, muss deutlich zwischen Schutz und Leistungsschalter unterschieden werden.

Zum Schutz gehören:

- der Anregeteil, z. B. die Überstrom- oder die Unterimpedanzanregung beim Distanzschutz
- der Messteil, z. B. das Impedanz- und das Richtungsrelais beim Distanzschutz
- der Auslöseweg, das ist die Signalleitung, die das Auslösekommando vom Schutz auf den Leistungsschalter überträgt.

Zum Schalter gehören:

- der Leistungsschalter selbst
- der Auslöser
- schaltereigene Hilfsantriebe, Druckluftbehälter usw.

5 Bei dem Folgeereignis "Schutzüberfunktion als Folgeausfall" muss ein Fehlerort E "Schutzeinrichtung bei Schutzfehlfunktion" (E 910) angegeben werden. Der Fehlerort E 910 charakterisiert bei Schutzüberfunktionen die durch das fehlerhafte Schutzverhalten (fehlerhafte Anregung) irrtümlich, nicht konzeptgemäß, ausgeschalteten Leistungsschalter.

6 Die Verschlüsselung eines einleitenden Ereignisses RAB "erfolgreiche AWE" (RAB 0) mit dem Folgeereignis "Schutzunterfunktion/Leistungsschalerversager als Folgeausfall" ist nicht möglich.

Bei dem Folgeereignis **Schutzunterfunktion** muss ein Fehlerort E "Schutzeinrichtung bei Schutzfehlfunktion" (E 910) angegeben werden. Der Fehlerort E 910 charakterisiert bei Schutzunterfunktionen die fehlerhafte Schutzeinrichtung.

Schaltet ein Leistungsschalter im Fehlerfall trotz vorliegendem, korrektem Aus-Kommando des zugehörigen Schutzes auf diesen Schalter nicht ab, so liegt ein **Leistungsschalerversager** vor. Da hier ein Versagen des Schalters und nicht des Schutzes vorliegt, muss hier beim Fehlerort E "Feld Leistungsschalter" (E ..A) verschlüsselt werden.

7 Gemeint sind hier im Wesentlichen Folgeausfälle durch Überlastungen.

9 Die Angabe dieser Ausfallart ist (außer bei Anlass Fehlbedienung) nur erlaubt, wenn ein weiterer Fehlerort mit einer anderen Ausfallart existiert.

4.5.4 Aus-Dauer (Datenfeld ED)

Für die Ermittlung der Nichtverfügbarkeit eines Betriebsmittels ist es wichtig, die Zeitspanne, während der die vom ausgefallenen Betriebsmittel wahrgenommene Funktion nicht zur Verfügung steht – die so genannte Aus-Dauer –, zu erfassen. Daher ist zu jedem Fehlerort E im betrachteten Netz (E 010 bis E 73. und E E0. bis E T7.) die Aus-Dauer ED als Dezimalzahl in Stunden zu verschlüsseln.

Die Aus-Dauer beginnt mit dem Ausfall eines Betriebsmittels (dieser kann unmittelbar bei Störungsbeginn oder auch später erfolgen) und endet vor oder mit dem Ende der Störung. Die Aus-Dauer umfasst die Dauer einer eventuell notwendigen und durchgeführten Reparatur des ausgefallenen Betriebsmittels. Die Aus-Dauer ist unabhängig von den Dauern eventueller Versorgungsunterbrechungen.

Die Aus-Dauer eines Betriebsmittels wird durch folgende Ereignisse beendet:

- Erfolgreiche Einschaltung des ausgefallenen Betriebsmittels ohne weitere Kontrollen.
- Erfolgreiche Einschaltung des ausgefallenen Betriebsmittels nach Kontrollen.
- Erfolgreiche Einschaltung des ausgefallenen Betriebsmittels nach Reparatur.
- Ersatz des ausgefallenen Betriebsmittels und erfolgreiche Einschaltung des neuen Betriebsmittels.
- Meldung der Verfügbarkeit für das ausgefallene Betriebsmittel an die Netzleitstelle, wenn die tatsächliche Einschaltung des ausgefallenen Betriebsmittels nicht noch am selben Arbeitstag erfolgt.

Nur in diesem Fall ist der Zeitpunkt der Meldung der Verfügbarkeit an die Netzleitstelle das Ende der Aus-Dauer dieses ausgefallenen Betriebsmittels und auch das Ende der Störung, sofern sich nicht noch weitere im Verlauf der betrachteten Störung ausgefallene Betriebsmittel im Zustand des Nicht-Betriebs befinden.

Umschaltungen auf andere Betriebsmittel, z. B. Sammelschienenwechsel, oder provisorische Maßnahmen beenden **nicht** die Aus-Dauer des ausgefallenen Betriebsmittels.

Erfolgen die Maßnahmen zur Beendigung der Aus-Dauer eines Betriebsmittels, z. B. Einschaltungen oder Reparaturen, unter gänzlich **freier Zeitwahl** (z. B. Verschiebung des Beginns der Maßnahmen um Tage oder Wochen), so ist dieser Vorgang zuverlässigkeitstechnisch nicht relevant. Für die Aus-Dauer ist in diesem Fall 0,0 h einzutragen.

Dies gilt ebenso für den Fall, dass ein ausgefallenes Betriebsmittel endgültig außer Betrieb genommen wird und kein Ersatz geschaffen wird (Netzurückbau).

Weiterhin ist für die Aus-Dauer 0,0 h anzugeben, wenn die Ausfallart des zugehörigen Fehlerortes "Erfolgreiche AWE" (RAB 0) ist (s. Beispiele 7.4.14 und 7.4.16).

4.5.5 Schäden (Datenfeld EI)

Das Datenfeld EI beschreibt das Auftreten von Schäden an Betriebsmitteln am Fehlerort bei einer Störung.

Tabelle 4-24: Kennziffernverzeichnis Schäden EI

EI Schäden	Kennziffer
Nein *	0
Ja	1

Erläuterungen zu den mit * gekennzeichneten Kennziffern

0 Für die Fehlerorte E 000, E 900, E 940 – E 960 ist immer EI 0 zu verschlüsseln.

4.6 Merkmale für die Beschreibung von Versorgungsunterbrechungen

Das Kapitel ist für Gleichstromnetze nicht relevant.

4.6.1 Allgemeines

Für die Beschreibung von Versorgungsunterbrechungen und die Möglichkeit zur Ermittlung geeigneter Kenngrößen, wie z. B. der DISQUAL-Kennzahlen (vgl. [2]), werden die in der nachfolgenden Tabelle aufgeführten Merkmale erfasst.

Die Erfassung in Niederspannungsnetzen erfolgt auch bei Anwendung des Erfassungsschemas für die Störungs- und Verfügbarkeitsstatistik (Erfassungsschema B) wie im Erfassungsschema für die Verfügbarkeitsstatistik (Erfassungsschema A) beschrieben; siehe Abschnitt 3.6.

Es handelt sich dabei generell um kumulierte Werte für eine Störung mit Versorgungsunterbrechung, wobei die Trennung nach Netzkuppel- und Letztverbrauchertransformatoren sowie Weiterverteilern auf gleicher Spannungsebene zu beachten ist. Bei einer programmtechnischen Unterstützung der Erfassung der notwendigen Kennziffern ist es selbstverständlich sinnvoll, einzelne Versorgungsstufen zu erfassen und daraus die für diese Statistik notwendigen Kennziffern abzuleiten (siehe Beispiele in Kapitel 7).

Tabelle 4-25: Merkmale für die Beschreibung von Versorgungsunterbrechungen

Merkmals	Datenfeld	Datentyp
Beginn der Versorgungsunterbrechung	TVA	Datum/Zeit
Dauer der Versorgungsunterbrechung (in Minuten)	TVU	Dezimalzahl
Unterbrochene Wirkleistung Netzkuppltransformatoren (in MW) ¹	RN1	Dezimalzahl
Gesamte unterbrochene MWmin Netzkuppltransformatoren ¹	RO1	Dezimalzahl
Unterbrochene Wirkleistung Letztverbrauchertransformatoren (in MW) ¹	RN5	Dezimalzahl
Gesamte unterbrochene MWmin Letztverbrauchertransformatoren ¹	RO5	Dezimalzahl
Unterbrochene Wirkleistung Weiterverteiler auf gleicher Spannungsebene (in MW) ¹	RN8	Dezimalzahl
Gesamte unterbrochene MWmin Weiterverteiler auf gleicher Spannungsebene ¹	RO8	Dezimalzahl
Unterbrochene Bemessungsscheinleistung Ortsnetztransformatoren (in MVA) ²	RN2	Dezimalzahl
Gesamte unterbrochene MVAmn Ortsnetztransformatoren ²	RO2	Dezimalzahl
Unterbrochene Bemessungsscheinleistung Letztverbrauchertransformatoren (in MVA) ²	RN4	Dezimalzahl
Gesamte unterbrochene MVAmn Letztverbrauchertransformatoren ²	RO4	Dezimalzahl
Unterbrochene Bemessungsscheinleistung Weiterverteiler auf gleicher Spannungsebene (in MVA) ²	RN7	Dezimalzahl
Gesamte unterbrochene MVAmn Weiterverteiler auf gleicher Spannungsebene ²	RO7	Dezimalzahl

¹ Nur in Netzen der Hoch- und Höchstspannungsebene (Nennspannung über 72,5 kV)

² Nur in Netzen der Mittelspannungsebene (Nennspannung über 1 kV bis 72,5 kV)

Hinweis: Auf jeder Spannungsebene kann die gesamte unterbrochene Energie (Summe der Datenfelder RO1, RO5 und RO8 bzw. RO2, RO4 und RO7) nie größer sein als das Produkt der gesamten unterbrochenen Leistung (Summe der Datenfelder RN1, RN5 und RN8 bzw. RN2, RN4 und RN7) mit der Dauer der Versorgungsunterbrechung (TVU).

4.6.2 Beginn der Versorgungsunterbrechung (Datenfeld TVA)

Der Zeitpunkt des Beginns der Versorgungsunterbrechung ist in der Regel gleich dem Störungsbeginn. Er kann aber auch später liegen. Wird eine Versorgungsunterbrechung nur durch Meldungen von Letztverbrauchern oder Weiterverteilern bekannt, so gilt der Zeitpunkt der Meldung als Beginn der Versorgungsunterbrechung.

Treten bei einer Versorgungsunterbrechung mehrere Versorgungsstufen auf, so ist der Beginn der zeitlich ersten Versorgungsstufe anzugeben.

Der Zeitpunkt des Beginns der Versorgungsunterbrechung kann auch auf volle Minuten gerundet werden.

4.6.3 Dauer der Versorgungsunterbrechung (Datenfeld TVU)

Es ist die Dauer der Versorgungsunterbrechung anzugeben. Treten bei einer Versorgungsunterbrechung mehrere Versorgungsstufen auf, so ergibt sich die Dauer der Versorgungsunterbrechung in den meisten Fällen aus der Differenz zwischen dem Ende der zeitlich letzten Versorgungsstufe und dem Beginn der Versorgungsunterbrechung. Nur in dem Fall, dass es während des Verlaufs der Störung zwischenzeitlich bereits zu einer Vollversorgung kommt, berechnet sich die Dauer der Versorgungsunterbrechung aus der Summe der Dauern, während derer Versorgungsunterbrechungen vorlagen (siehe Beispiele 7.2.2, 7.4.7 und 7.4.8).

Die Dauer der Versorgungsunterbrechung kann auch auf volle Minuten gerundet werden.

4.6.4 Unterbrochene Leistung (Datenfelder RN1, RN2, RN4, RN5, RN7 und RN8)

Um Aussagen über das Ausmaß einer Versorgungsunterbrechung treffen zu können, müssen außer dem Beginn und der Dauer der Versorgungsunterbrechung auch die unterbrochene Leistung bekannt sein. Diese Merkmale werden für die Ermittlung der Kennziffern der Versorgungszuverlässigkeit (Kapitel 9.3) benötigt. Die unterbrochene Leistung wird über die Leistung der unterbrochenen Netzkuppltransformatoren, Letztverbraucheranschlüsse und der an der Schnittstelle zu Weiterverteilern auf gleicher Spannungsebene erfasst.

Dabei sind nur die Wirkleistung bzw. Bemessungsscheinleistung der Netzkuppltransformatoren zu berücksichtigen, die zur Kupplung nachgelagerter Netze **unterschiedlicher Spannungsebenen (nicht Spannungsgruppen)**, wie beispielsweise Ortsnetztransformatoren, dienen und nicht zu verschiedenen Netzbetreibern gehören. Hinzu kommen die Wirkleistung bzw. Bemessungsscheinleistung der Letztverbrauchertransformatoren. Ferner ist die unterbrochene Leistung an allen Schnittstellen zwischen verschiedenen Netzbetreibern zu erfassen, auch wenn sich diese auf gleicher Spannung oder als Transformator zwischen Spannungsgruppen der gleichen Spannungsebene befinden (Weiterverteiler auf gleicher Spannungsebene, s. Beispiele 7.1.1 und 7.1.2). Die Auswirkungen auf Weiterverteiler auf gleicher Spannungsebene müssen aber nur berücksichtigt werden, wenn die Schnittstelle zum Weiterverteiler zum Zeitpunkt der Versorgungsunterbrechung eingeschaltet war.

Treten bei einer Versorgungsunterbrechung mehrere Versorgungsstufen auf, so ist der Maximalwert der unterbrochenen Leistung anzugeben. Der Maximalwert ist die Summe der unterbrochenen Leistungen aller unterbrochenen Netzkuppltransformatoren bzw. Letztverbraucheranschlüsse. Dabei sind Netzkuppltransformatoren, Letztverbraucheranschlüsse und Weiterverteiler, die nach einer zwischenzeitlichen Wiederversorgung erneut unterbrochen werden, nochmals zu berücksichtigen. Werden für eine Kategorie (Netzkuppl- und Letztverbrauchertransformatoren bzw. Weiterverteiler auf gleicher Spannungsebene) unterbrochene Leistungen erfasst, ist die Angabe eines dazugehörigen Wertes für die unterbrochene Energie erforderlich.

Die Erfassung der unterbrochenen Leistung unterscheidet sich in Netzen der Hoch- und Höchstspannungsebene und in Netzen der Mittelspannungsebene.

Unterbrochene Wirkleistung in Netzen der Hoch- und Höchstspannungsebene (Datenfelder RN1, RN5 und RN8)

In Netzen der Hoch- und Höchstspannung (Netze mit einer Nennspannung über 72,5 kV) wird die tatsächlich unterbrochene Wirkleistung des nachgelagerten Verbrauchs in MW erfasst. Diese entspricht bei Abwesenheit von Einspeisungen in den unterlagerten Netzen dem gemessenen Wirkfluss über den Netzkuppeltransformator.

Andernfalls ist

- entweder der gemessene Wirkfluss über den Netzkuppeltransformator um die bekannte oder geschätzte Einspeisung der direkt an den Netzen der allgemeinen Versorgung angeschlossenen Erzeugungsanlagen zu erhöhen
- oder die unterbrochene Wirkleistung zum Beginn der Versorgungsunterbrechung ausgehend von einer bekannten über den Netzkuppeltransformator versorgten zeitgleichen Jahreshöchstlast mit Belastungsprofilen abzuschätzen.

Als Verbrauch gilt die Entnahme aus einem Netz der allgemeinen Versorgung im Sinne der Definition im Rahmen der Netzentgeltermittlung. Daher sind kundeneigene Einspeisungen im Kundennetz nicht herauszurechnen.

Erfolgt die Versorgung unterlagerter Netze über mehrere Netzkuppeltransformatoren, die unterspannungsseitig in das gleiche galvanisch verbundenes Netz geschaltet sind, so ist zu beachten, dass nur dann eine Versorgungsunterbrechung vorliegt, wenn tatsächlich Letztverbraucher in den unterlagerten Netzen unterbrochen wurden (s. Abschnitt 2.5).

Unterbrochene Bemessungsscheinleistung in Netzen der Mittelspannungsebene (Datenfeld RN2, RN4 und RN7)

In Netzen der Mittelspannungsebene (Netze mit einer Nennspannung über 1 kV bis 72,5 kV) wird die Bemessungsscheinleistung der unterbrochenen Ortsnetz- und Letztverbrauchertransformatoren sowie der entsprechenden Transformatoren bei Weiterverteilern auf gleicher Spannungsebene erfasst.

Sind genaue Angaben der installierten Bemessungsscheinleistung der unterbrochenen Transformatoren nicht verfügbar oder wird unternehmensintern nur die Anzahl der unterbrochenen Stationen erfasst, so ist für die Ermittlung der Kennziffern RN2 bzw. RN4 das Produkt aus der Anzahl der unterbrochenen Ortsnetzstationen mit der mittleren installierten Bemessungsscheinleistung in einer Ortsnetzstation bzw. das Produkt aus der Anzahl der unterbrochenen Letztverbrauchertransformatoren mit der mittleren installierten Leistung eines solchen Transformators für das von der Störung betroffene Netz anzugeben. Die mittlere installierte Bemessungsscheinleistung in einer Ortsnetzstation ist der Quotient aus der "Installierten Bemessungsscheinleistung Ortsnetztransformatoren" und der "Anzahl der Ortsnetzstationen" (siehe Netzdatenblatt). Analog ist unternehmensintern die mittlere installierte Bemessungsscheinleistung eines Letztverbrauchertransformators aus dem Quotienten aus der "Installierten

Bemessungsscheinleistung Letztverbrauchertransformatoren" und der im Rahmen dieser Statistik nicht erfassten Anzahl dieser Transformatoren zu bestimmen.

4.6.5 Nicht zeitgerecht gelieferte Energie (Datenfelder RO1, RO2, RO4, RO5, RO7 und RO8)

Auch die nicht zeitgerecht gelieferte Energie muss zur umfassenden Beschreibung der Versorgungsunterbrechungen erfasst werden. Dieses Merkmal wird für die Ermittlung der Kennziffern der Versorgungszuverlässigkeit benötigt.

Dabei sind nur die Wirkleistung bzw. Bemessungsscheinleistung der Netzkupplertansformatoren zu berücksichtigen, die zur Kupplung von Netzen **unterschiedlicher Spannungsebenen (nicht Spannungsgruppen)**, wie beispielsweise Ortsnetztransformatoren, dienen und nicht zu verschiedenen Netzbetreibern gehören. Hinzu kommen die Wirkleistung bzw. Bemessungsscheinleistung der Letztverbrauchertransformatoren. Ferner ist die unterbrochene Leistung an allen Schnittstellen zwischen verschiedenen Netzbetreibern zu erfassen, auch wenn sich diese auf gleicher Spannung oder als Transformator zwischen Spannungsgruppen der gleichen Spannungsebene befinden (Weiterverteiler auf gleicher Spannungsebene, s. Beispiele 7.1.1 und 7.1.2). Die Auswirkungen auf Weiterverteiler auf gleicher Spannungsebene müssen aber nur berücksichtigt werden, wenn die Schnittstelle zum Weiterverteiler zum Zeitpunkt der Versorgungsunterbrechung eingeschaltet war.

Die Erfassung der nicht zeitgerecht gelieferten Energie unterscheidet sich ebenfalls in Netzen der Hoch- und Höchstspannungsebene und in Netzen der Mittelspannungsebene.

Gesamte unterbrochene MW_{min} in Netzen der Hoch- und Höchstspannungsebene (Datenfelder RO1, RO5 und RO8)

In den Netzen der Hoch- und Höchstspannungsebene (Netze mit einer Nennspannung über 72,5 kV) werden die tatsächlich unterbrochenen MW_{min} erfasst. Die unterbrochenen MW_{min} berechnen sich als Produkt aus tatsächlich unterbrochener Wirkleistung in MW innerhalb einer Versorgungsstufe und der Dauer der jeweiligen Versorgungsstufe in Minuten, kumuliert über alle Versorgungsstufen einer Störung.

Gesamte unterbrochene MV_{Amin} in der Mittelspannung (Datenfelder RO2, RO4 und RO7)

In den Netzen der Mittelspannungsebene (Netze mit einer Nennspannung über 1 kV bis 72,5 kV) werden als Maß für die nicht zeitgerecht gelieferte Energie die unterbrochenen MV_{Amin} erfasst. Die unterbrochenen MV_{Amin} berechnen sich als Produkt aus installierter Bemessungsscheinleistung (in MVA) der innerhalb einer Versorgungsstufe unterbrochenen Transformatoren und der Dauer der jeweiligen Versorgungsstufe in Minuten, kumuliert über alle Versorgungsstufen einer Störung.

Sind genaue Angaben der installierten Bemessungsscheinleistung der unterbrochenen Transformatoren nicht verfügbar oder wird unternehmensintern nur die Anzahl der unterbrochenen Stationen erfasst, so ist entsprechend der diesbezüglichen Ausführungen in Kapitel 4.6.4 zu verfahren.

5 Erfassungsschema für die Erhebung von Strukturdaten

5.1 Systematik

Neben den Netz- und Störungsdaten werden ab dem 01.01.2013 Strukturdaten in einer getrennten Kategorie – und unabhängig von der Wahl des Erfassungsschemas A oder B – in der Statistik erfasst. Damit soll sichergestellt werden, dass das FNN über eine vergleichbare Datenbasis wie die BNetzA verfügt und somit für die sich an der Statistik beteiligenden Netzbetreiber gleichartige Auswertungen durchführen kann. Darüber hinaus werden Daten erhoben, von denen Erklärungsbeiträge für Zuverlässigkeitsunterschiede zwischen Netzbetreibern erwartet werden.

Um den Erfassungsaufwand zu begrenzen, werden die Strukturdaten nicht für jedes Netz im Sinne der FNN-Statistik, sondern für jedes BNetzA-Netzgebiet erfasst, was in der Regel nur einen Datensatz je Netzbetreiber bedeutet. Diese Differenzierung ist dennoch für die oben aufgeführten Ziele ausreichend.

Der aktuell gültige und im Folgenden beschriebene Datenumfang orientiert sich am Erhebungsbogen der BNetzA für die Qualitätsregulierung aus den Jahren 2016 [40] und 2018 [41], der gegenüber den vorherigen Erhebungsbögen aus 2011 [36] und 2013 [39] einerseits den Datenumfang reduziert, da insbesondere keine Daten zu abgegebenen und aufgenommenen Netzteilen mehr erfasst werden. Andererseits werden zusätzliche Daten als potenzielle gebietsstrukturelle Parameter erfasst, insbesondere Anzahlen zu Anschlüssen an die Netze. In der FNN-Statistik wird im Gegensatz zur BNetzA-Erhebung auf eine Unterscheidung nach Netz- und Umspannebenen bei Letztverbraucheranzahlen sowie eine Aufschlüsselung der Anschlusspunkte auf Letztverbraucherarten verzichtet. Allerdings werden zusätzlich Letztverbraucheranzahlen bei nachgelagerten Netzbetreibern erfasst, um Auswirkungen bei Berücksichtigung von Weiterverteilern auf gleicher Spannungsebene analysieren zu können. Zeitgleiche Jahreshöchstlasten der Entnahmen werden in der FNN-Statistik nur ohne entnommene Lasten von Weiterverteilern auf gleicher Spannungsebene erfasst.

Sämtliche Angaben sind auf den 31.12. des Berichtsjahrs zu beziehen.

Die Meldung der Strukturdaten an das FNN ist für Netzbetreiber, die am vereinfachten Verfahren nach §24 ARegV teilnehmen, optional. Die Datenmeldung dieser Netzbetreiber kann sich demnach auch auf Netz- und Störungsdaten beschränken.

Netzbetreiber, die ausschließlich Hoch- oder Höchstspannungsnetze betreiben, melden keine Strukturdaten.

5.2 Erfassung der quantitativen Strukturdaten

5.2.1 Allgemeine Angaben

Für jedes vom Netzbetreiber betriebene BNetzA-Netzgebiet mit Mittel- und Niederspannungsnetzen der allgemeinen Versorgung sind Strukturdaten zu melden, die sich in die folgenden Kategorien einteilen:

- Allgemeine Angaben
- Strukturdaten des betrachteten Netzgebiets
- Daten nachgelagerter Stromnetzbetreiber

Es werden die folgenden allgemeinen Angaben erfasst, wobei die Angabe der Netzbetreibernummer und der optionalen BNetzA Netznummer Betroffenes Netzgebiet die Zuordnung zu Netz- und Störungsdaten ermöglicht:

Tabelle 5-1: Strukturdaten – Allgemeine Angaben

Datum	Datentyp	Einheit
Netzbetreibernummer (korrespondiert mit Datenfeld XN)	Text	(ohne)
Netzbetreiber-Name	Text	(ohne)
Jahr	Text	(ohne)
BNetzA Netznummer Betroffenes Netzgebiet (optional)	Text	(ohne)

Die Angaben sind identisch mit den gleichlautenden Merkmalen der Störungs- und Netzdantenerfassung. Daher gelten die gleichen Erläuterungen wie in den Abschnitten 3.1, 3.2.2, 4.1.1 und 4.2.2.

5.2.2 Strukturdaten des betrachteten Netzgebietes

Für jedes eigene BNetzA-Netzgebiet sind die folgenden Angaben vorzunehmen, wobei die entsprechend markierten Angaben zu Mittelspannungs-Netzstruktur und -ausstattung optional sind und ohnehin entfallen, wenn im betrachteten Netzgebiet keine Mittelspannungsnetze betrieben werden:

Tabelle 5-2: Strukturdaten – Strukturdaten des betrachteten Netzgebiets

Datum	Datentyp	Einheit
Geografische Fläche, MS *	Dezimalzahl	km ²
Versorgte Fläche, NS *	Dezimalzahl	km ²
Zeitgleiche Jahreshöchstlast aller Entnahmen, HS/MS *	Dezimalzahl	kW
Zeitgleiche Jahreshöchstlast aller Entnahmen, MS *	Dezimalzahl	kW
Zeitgleiche Jahreshöchstlast aller Entnahmen, MS/NS *	Dezimalzahl	kW
Zeitgleiche Jahreshöchstlast aller Entnahmen, NS *	Dezimalzahl	kW
Anzahl Letztverbraucher der eigenen MS-Ebene *	Ganzzahl	Stück
Summe aller Anschlusspunkte in der NS-Ebene *	Ganzzahl	Stück
Summe aller Anschlusspunkte in der MS-Ebene *	Ganzzahl	Stück
Stromkreislänge der Hausanschlussleitungen in Kabelausführung in der eigenen NS-Ebene *	Dezimalzahl	km
Stromkreislänge der Hausanschlussleitungen in Freileitungsausführung in der eigenen NS-Ebene *	Dezimalzahl	km
Stromkreislänge MS-Kabel in offen betriebenen MS-Abgängen von Umspannwerken/Schaltstationen * 1	Dezimalzahl	km
Stromkreislänge MS-Freileitung in offen betriebenen MS-Abgängen von Umspannwerken/Schaltstationen * 1	Dezimalzahl	km
Anzahl offen betriebener MS-Abgänge von Umspannwerken/Schaltstationen * 1	Ganzzahl	Stück
Anteil fernsteuerbarer MS-Netzstationen * 1	Dezimalzahl	Stück

¹ optionale Angaben, ausschließlich für MS-Netze

Erläuterungen zu den mit * gekennzeichneten Daten:

- Geografische Fläche, MS

Die geografische Fläche, MS bezeichnet diejenige Gesamtfläche, über die sich die eigenen Netze der Mittelspannungsebene erstrecken. Bei der Ermittlung der geographischen Fläche ist auf die Statistik der Statistischen Landesämter zurückzugreifen. Wird eine Gemeinde von mehreren Stromnetzbetreibern versorgt, sind lediglich die entsprechenden Flächenanteile zu berücksichtigen und anzugeben.

- Versorgte Fläche, NS

Die versorgte Fläche bezeichnet diejenige Fläche innerhalb des erschlossenen Gebiets, die über das Stromversorgungsnetz versorgt wird. Als versorgte Fläche wird insoweit die Summe der folgenden Nutzungsartengruppen gemäß des Katalogs der tatsächlichen Nutzungsarten im Liegenschaftskataster und ihrer Begriffsbestimmungen (Nutzungsartenkatalog) verstanden:

- 1.) 11.000 Wohnbaufläche
- 2.) 12.000 Industrie- und Gewerbefläche
- 3.) 16.000 Fläche gemischter Nutzung
- 4.) 17.000 Fläche besonderer funktionaler Prägung
- 5.) 18.000 Sport-, Freizeit- und Erholungsfläche abzüglich 18.400 Grünanlage
- 6.) 21.000 Straßenverkehr
- 7.) 22.000 Weg
- 8.) 23.000 Platz.

- Zeitgleiche Jahreshöchstlast aller Entnahmen, HS/MS, MS, MS/NS bzw. NS

Die zeitgleiche Jahreshöchstlast beschreibt die höchste zeitgleiche Summe aller Entnahmen (ohne Netzverluste) aus einer Netzebene (hier einschließlich MS bzw. NS sowie Umspannebenen HS/MS bzw. MS/NS). Entnahmen sind Abgaben an Letztverbraucher, geschlossene Verteilernetze und an die nachgelagerte Netzebene. Nicht zu berücksichtigen sind Entnahmen an Weiterverteiler auf gleicher Spannungsebene. Die Zeitgleichheit ist bezogen auf die jeweilige Netzebene, das heißt, die Höchstwerte können in den einzelnen Netzebenen zu unterschiedlichen Zeitpunkten auftreten.

Liegen gemessene Werte für die Ermittlung der zeitgleichen Jahreshöchstlast nicht vollständig vor, ist eine sachgerechte Näherung vorzunehmen. Für Letztverbraucher, bei deren Stromlieferung in der Niederspannung gem. § 12 Abs. 1 StromNZV vereinfachte Verfahren (Standardlastprofil) angewendet wird, ist der tatsächliche viertelstundenscharfe Lastverlauf (Restlastkurve bzw. die Summe aus der Abgabe nach synthetischen Lastprofilen und dem Differenzbilanzkreis, ggf. abzüglich der Entnahmen nach Standardlastprofil in höheren Netzebenen) anzuwenden. Für Letztverbraucher in höheren Netzebenen als Niederspannung, bei deren Belieferung gem. § 12 Abs. 1 StromNZV vereinfachte Verfahren (Standardlastprofil) angewendet wird, ist das Standardlastprofil in Ansatz zu bringen.

- Anzahl der Letztverbraucher der eigenen MS-Ebene

Die Anzahl der Letztverbraucher der eigenen MS-Ebene ist die Anzahl der galvanisch mit der MS-Ebene des Netzbetreibers verbundenen Letztverbraucher ohne Berücksichtigung von Netzteilen nachgelagerter Netzbetreiber (zur gegenüber der Datenmeldung zur Qualitätsregulierung fehlenden Unterscheidung nach Netz- und Umspannebene s. Abschnitt 2.5).

- Summe aller Anschlusspunkte in der NS-Ebene

An einem Anschlusspunkt erfolgt eine Übergabe elektrischer Energie an Letztverbraucher, geschlossene Verteilernetze – jeweils einschließlich einer Übergabe an kundeneigene Stationen, Übergabestationen oder über durch den Letztverbraucher singulär genutzte Betriebsmittel –, an die Straßenbeleuchtung sowie an direkt mit dem eigenen NS-Netz verbundene oder nachgelagerte eigene NS-Netze oder NS-Netze fremder Netzbetreiber.

Hausanschlüsse in der Niederspannungsebene sind Anschlusspunkte für Letztverbraucher. Bei der Straßenbeleuchtung kann der Anschluss auf unterschiedliche Weise realisiert sein. Der Anschluss kann über ein zu diesem Zweck verlegtes Beleuchtungskabel bzw. eine Beleuchtungsfreileitung, das über einen Schaltkasten mit dem allgemeinen Elektrizitätsverteilternetz verbunden ist, erfolgen. Ein Schaltkasten stellt dabei die Versorgung von mehreren Beleuchtungseinheiten sicher und ist als ein Anschlusspunkt zu zählen. Eine Beleuchtungseinheit kann in der NS aber auch direkt an das zu betrachtende eigene NS-Netz angeschlossen sein. Hierbei wird jede Beleuchtungseinheit in der NS als ein Anschlusspunkt gezählt. Bei Anschluss nachgelagerter Netze über eine Station ist diese Station als ein Anschlusspunkt zu zählen.

- Summe aller Anschlusspunkte in der MS-Ebene

Anschlusspunkte von Letztverbrauchern sind Punkte, an denen eine Übergabe von Elektrizität an Letztverbraucher, geschlossene Verteilernetze – jeweils einschließlich einer Übergabe an kundeneigene Stationen, Umspannstationen oder über durch den Letztverbraucher singulär genutzte Betriebsmittel – sowie an direkt mit dem eigenen MS-Netz verbundene oder nachgelagerte eigene MS-Netze oder MS-Netze fremder Netzbetreiber erfolgt.

Bei Anschlusspunkten, an denen eine Übergabe an fremde, jeweils direkt nachgelagerte Netzebene erfolgt, ist die Anzahl der entsprechenden Stationen zugrunde zu legen. Eine Station ist dabei genau ein Punkt, an dem die nachgelagerte fremde Netz- und Umspannebene angeschlossen ist. Eine Station kann auf mehreren Netzebenen als Anschlusspunkt erfasst werden, wenn beispielsweise in einer Station eine Umspannung von HS zu MS und MS zu NS erfolgt. Dann ist jeweils ein Anschlusspunkt in der HS und MS zu zählen.

- Stromkreislänge der Hausanschlussleitungen in der eigenen NS-Ebene

Die Hausanschlussleitung ist die Verbindung zwischen der Letztverbraucher-eigenen Anlage und dem Energieversorgungsnetz der allgemeinen Versorgung gem. § 3 Nr. 17 EnWG. Für die Hausanschlussleitung sind die SKL in Ansatz zu bringen, die i. S. v. § 6 NAV (bzw. i. S. v. entsprechenden Regelungen der AVBEltV) hergestellt und i. S. v. § 9 NAV (bzw. i. S. v. entsprechenden Regelungen

der AVBEltV) durch den Anschlussnehmer erstattet wurden. Bei Netzanschlüssen außerhalb des Geltungsbereichs der NAV (bzw. AVBEltV) sind für Hausanschlussleitungen, bei denen vergleichbar verfahren wurde, ebenfalls die SKL in Ansatz zu bringen.

- Offen betriebener MS-Abgang von Umspannwerken/Schaltstationen

Mit einem Abgang in einem Mittelspannungsnetz wird ein Leitungszug bezeichnet, der von einem Umspannwerk oder einer Schaltstation ausgeht und dort durch einen Leistungsschalter selektiv geschützt wird. Ein Abgang wird offen betrieben, wenn ausgehend vom Schaltfeld mit diesem Leistungsschalter im Normalschaltzustand im Verlauf des Leitungszuges nur Enden von Stichen und offene Schalter erreicht werden, ohne dass die Ausgangssammelschiene wieder erreicht wird oder geschlossene Leistungsschalter gefunden werden. Vereinzelt Leistungsschalter in Ortsnetzstationen zur Funktion als Pausenschalter oder Auftrennung des Schutzbereiches bleiben dabei außer Betracht.

- Fernsteuerbare MS-Netzstation

Eine Netzstation ist fernsteuerbar, wenn die für eine Wiederversorgung nach Störung maßgeblichen Schaltgeräte aus der Leitstelle heraus fernbedient geschaltet werden können. Netzstationen umfassen dabei alle Ortsnetzstationen, aber auch Kundenstationen von Letztverbrauchern und Erzeugungsanlagen, durch die ein MS-Abgang geführt wird.

5.2.3 Daten nachgelagerter Stromnetzbetreiber

Die folgenden Letztverbraucheranzahlen der nachgelagerten Stromnetzbetreiber können zusammen mit den aus dem eigenen Netz versorgten Anzahlen als Gewichtungsfaktoren für Netzbetreiber dienen. Im Rahmen der Datenerfassungen zur Qualitätsregulierung ab 2014 [37, 38] erfolgten die Erfassungen dieser Daten im Gegensatz zur vorhergehenden Qualitätsregulierungsperiode nicht mehr. Dennoch wird an der Erfassung festgehalten, um schlüssige Vergleichsrechnungen unter Einbeziehung der Weiterverteilerttransformatoren zu ermöglichen.

Tabelle 5-3: Strukturdaten – Strukturdaten des betrachteten Netzgebiets

Datum	Datentyp	Einheit
Anzahl aller Letztverbraucher der nachgelagerten Stromnetzbetreiber - Anschluss an MS-Ebene *	Ganzzahl	Stück
Anzahl aller Letztverbraucher der nachgelagerten Stromnetzbetreiber - Anschluss an NS-Ebene *	Ganzzahl	Stück

Erläuterungen zu den mit * gekennzeichneten Daten:

- Anzahl aller Letztverbraucher der nachgelagerten Stromnetzbetreiber – Anschluss an MS-Ebene
Letztverbraucher nachgelagerter Stromnetzbetreiber (Anschluss an MS-Ebene) sind an der MS-Ebene oder einer niedrigeren Netz- bzw. Umspannebene eines nachgelagerten Stromnetzbetreibers angeschlossen, dessen Netz mit der MS-Netzebene des vorgelagerten Stromnetzbetreibers verbunden ist.
- Anzahl aller Letztverbraucher der nachgelagerten Stromnetzbetreiber – Anschluss an NS-Ebene

Letztverbraucher nachgelagerter Stromnetzbetreiber (Anschluss an NS-Ebene) sind an der NS-Ebene eines nachgelagerten Stromnetzbetreibers angeschlossen, dessen Netz mit der NS-Netzebene des vorgelagerten Stromnetzbetreibers verbunden ist. Auch Letztverbraucher, die an die MS/NS-Umspannebene angeschlossen sind, werden dieser Kategorie zugeordnet.

6 Begriffserklärungen

Die nachstehenden Begriffserklärungen sind alphabetisch geordnet zusammengestellt und – so weit als möglich – an die nationalen und internationalen Begriffsdefinitionen angepasst.

Abgang, MS

Mit einem Abgang in einem Mittelspannungsnetz wird ein Leitungszug bezeichnet, der von einem Umspannwerk oder einer Schaltstation ausgeht und dort durch einen Leistungsschalter selektiv geschützt wird. Ein Abgang wird offen betrieben, wenn ausgehend vom Schaltfeld mit diesem Leistungsschalter im Normalschaltzustand im Verlauf des Leitungszuges nur Enden von Stichen und offene Schalter erreicht werden, ohne dass die Ausgangssammelschiene wieder erreicht wird oder geschlossene Leistungsschalter gefunden werden. Vereinzelt Leistungsschalter in Ortsnetzstationen zur Funktion als Pausenschalter oder Auftrennung des Schutzbereiches bleiben dabei außer Betracht.

Anschlusspunkt, im eigenen NS-Netz

An einem Anschlusspunkt im eigenen NS-Netz erfolgt eine Übergabe elektrischer Energie an Letztverbraucher, geschlossene Verteilernetze – jeweils einschließlich einer Übergabe an kundeneigene Stationen, Übergabestationen oder über durch den Letztverbraucher singulär genutzte Betriebsmittel –, an die Straßenbeleuchtung sowie an direkt mit dem eigenen NS-Netz verbundene oder nachgelagerte eigene NS-Netze oder NS-Netze fremder Netzbetreiber.

Hausanschlüsse in der Niederspannungsebene sind Anschlusspunkte für Letztverbraucher. Bei der Straßenbeleuchtung kann der Anschluss auf unterschiedliche Weise realisiert sein. Der Anschluss kann über ein zu diesem Zweck verlegtes Beleuchtungskabel bzw. eine Beleuchtungsfreileitung, das über einen Schaltkasten mit dem allgemeinen Elektrizitätsverteilternetz verbunden ist, erfolgen. Ein Schaltkasten stellt dabei die Versorgung von mehreren Beleuchtungseinheiten sicher und ist als ein Anschlusspunkt zu zählen. Eine Beleuchtungseinheit kann in der NS aber auch direkt an das zu betrachtende eigene NS-Netz angeschlossen sein. Hierbei wird jede Beleuchtungseinheit in der NS als ein Anschlusspunkt gezählt. Bei Anschluss nachgelagerter Netze über eine Station ist diese Station als ein Anschlusspunkt zu zählen.

Anschlusspunkt, im eigenen MS-Netz

An einem Anschlusspunkt im eigenen MS-Netz erfolgt eine Übergabe von Elektrizität an Letztverbraucher, geschlossene Verteilernetze – jeweils einschließlich einer Übergabe an kundeneigene Stationen, Umspannstationen oder über durch den Letztverbraucher singulär genutzte Betriebsmittel – sowie an direkt mit dem eigenen MS-Netz verbundene oder nachgelagerte eigene MS-Netze oder MS-Netze fremder Netzbetreiber.

Bei Anschlusspunkten, an denen eine Übergabe an fremde, jeweils direkt nachgelagerte Netzebene erfolgt, ist die Anzahl der entsprechenden Stationen zugrunde zu legen. Eine Station ist dabei genau ein Punkt, an dem die nachgelagerte fremde Netz- und Umspannebene angeschlossen ist. Eine Station kann auf mehreren Netzebenen als Anschlusspunkt erfasst werden, wenn beispielsweise in einer Station eine

Umspannung von HS zu MS und MS zu NS erfolgt. Dann ist jeweils ein Anschlusspunkt in der HS und MS zu zählen.

Aus-Dauer

Die Aus-Dauer ist eine wichtige Eingangsgröße für Zuverlässigkeitsberechnungen und gibt die Dauer der Nichtverfügbarkeit eines gestörten Betriebsmittels an. Dabei erstreckt sich die Zeitspanne der Nichtverfügbarkeit vom Zeitpunkt des störungsbedingten Ausfalles bis zu dem Zeitpunkt, an dem die betroffene Betrachtungseinheit oder ein entsprechender Ersatz wieder zur Verfügung steht, um die geforderte Funktion zu erfüllen.

Anmerkungen:

- Die Aus-Dauer beginnt mit dem Zeitpunkt des Ausfalls und endet mit der Einschaltung derselben Betrachtungseinheit. Wird die Betrachtungseinheit nicht am selben Tag eingeschaltet, sondern erst an einem vom Netzbetreiber frei bestimmbareren Zeitpunkt der nächsten Tage oder Wochen, so endet die Aus-Dauer mit der Meldung der Verfügbarkeit für das ausgefallene Betriebsmittel an die Netzleitstelle.
- Die Umschaltung auf ein anderes Betriebsmittel, z. B. durch Sammelschienenwechsel, gilt nicht als zur Verfügungsstellung von Ersatz und beendet damit nicht die Aus-Dauer des gestörten Betriebsmittels.
- Eine Verwechslung mit dem Begriff "Ausdauer" als Synonym für Durchhaltevermögen wird durch die Schreibweise "Aus-Dauer" vermieden.
- Der Begriff "Ausfalldauer" an Stelle von Aus-Dauer sollte nicht verwendet werden, da der Ausfall als Übergang vom Zustand Betrieb zum Zustand Nichtbetrieb definiert ist. Die Ausfalldauer ist somit sehr kurz und zuverlässigkeitstechnisch nicht relevant. Der Begriff Aus-Dauer bezeichnet dagegen die Zeitspanne, während der sich die betroffene Betrachtungseinheit im "ausgefallenen Zustand" befindet.

Ausfall (IEV-191-04-01, vgl. [21])

Zufallsbedingte Beendigung der Fähigkeit einer Betrachtungseinheit, eine geforderte Funktion zu erfüllen.

Ausfall, abhängiger [4]

Ausfall einer oder mehrerer Betrachtungseinheiten, für dessen Eintritt die Störung oder der Ausfall einer anderen oder mehrerer anderer Betrachtungseinheiten Voraussetzung ist.

Ausfallart

Modellhaft vereinfachte Beschreibung von typischen Ausfallabläufen mit dem Ziel, Störungen zu klassifizieren und unter Zuhilfenahme von Zuverlässigkeitskenngrößen der Betriebsmittel die Zuverlässigkeit eines elektrischen Energieversorgungssystems zu quantifizieren.

Anmerkungen:

- Als kleinste Betrachtungseinheit im Sinne der Ausfallarten gilt die Zusammenfassung derjenigen Betriebsmittel, die zum Auslösebereich eines Hauptschutzes gehören.
- Die Ausfallarten beschreiben im Wesentlichen den Störungseintritt, d. h. den Übergang vom Normalbetrieb in einen gestörten Betriebszustand mit entsprechend den Auslösebereichen ausgefallenen Betriebsmitteln.

Ausfallart "Common-Mode-Ausfall"

Gleichzeitiger Ausfall mehrerer Auslösebereiche auf Grund einer **gemeinsamen** Ursache, sofern es sich bei keinem der betroffenen Auslösebereiche um einen determinierten Folgeausfall handelt.

Anmerkungen:

- In der Praxis auftretende Common-Mode-Ausfälle werden verursacht durch
 - Blitzschlag mit rückwärtigem Überschlag auf zwei oder mehrere Stromkreise einer Mehrfachleitung
 - Seiltanzen
 - Mastumbruch bei Mehrfachleitungen
 - Erdbeben, Baggerarbeiten oder Spundwandrammen bei in einem gemeinsamen Kabelgraben verlegten Kabeln
 - Brand, Explosion oder Überschwemmung, wodurch auch Betrachtungseinheiten unterschiedlichen Typs betroffen sein können.
- Die Auslösung einer Leitung mit nachfolgender Auslösung einer anderen Leitung auf Grund von Überlast ist kein Common-Mode-Ausfall, sondern ein Einfachausfall mit Schutzauslösung in Kombination mit einem determinierten Folgeausfall.

Ausfallart "Einfachausfall mit Schutzauflösung"

Ausfall eines Auslösebereiches, für dessen Eintritt weder eine determinierte noch eine stochastische Abhängigkeit zu Störungen oder Ausfällen eines anderen Auslösebereiches besteht und der eine automatische Schutzauflösung zur Folge hat.

Anmerkungen:

- Einfachausfälle mit zufällig zeitlich überlappenden Störungsdauern sind als getrennte Störungen zu betrachten.
- Einfachausfälle können als einleitendes Ereignis in Kombination mit Folgeereignissen auftreten. Folgeereignisse können sein:
 - Schutzüberfunktion mit Mehrfachausfall,
 - Schutzunterfunktion oder Leistungsschalterversager mit Mehrfachausfall,
 - Determinierter Folgeausfall.
- Zur Ausfallart "Einfachausfall mit Schutzauflösung" zählen:
 - Automatische Ausschaltungen durch den Schutz,
 - Fehlausschaltungen,
 - Spontane Schutzüberfunktionen, wenn im Netz kein Kurzschluss ansteht und nur ein Auslösebereich oder ein Teil eines Auslösebereiches automatisch ausgeschaltet wird,
 - Schutzunterfunktionen, wenn der Differentialschutz eines Kabels versagt und das Kabel durch den zusätzlichen UMZ- oder Distanzschutz selektiv automatisch ausgeschaltet wird,
 - Automatische Ausschaltungen **eines** Fußpunktes eines Doppelerdschlusses durch den Schutz, sofern die Ausschaltung des verbleibenden Erdschlusses erst dann erfolgt, wenn die zuerst ausgeschaltete Komponente wieder eingeschaltet ist.
- Zur Ausfallart "Einfachausfall mit Schutzauflösung" zählen nicht:
 - Handausschaltungen,
 - Erfolgreiche Automatische Wiedereinschaltungen,
 - Selbsterlöschende Erdschlüsse.

Ausfallart "Einfachausfall, unabhängiger"

Ausfall **eines** Auslösebereiches, für dessen Eintritt weder eine determinierte noch eine stochastische Abhängigkeit zu Störungen oder Ausfällen eines anderen Auslösebereiches besteht.

Die Ausfallart Unabhängiger Einfachausfall setzt sich aus den Ausfällen nach dem Modell "Einfachausfall mit Schutzauflösung" und dem Modell "Unverzögerte Handausschaltung" zusammen.

Ausfallart "Folgeausfall, determinierter"

Ausfall einer Betrachtungseinheit, der entweder direkt oder indirekt durch den Ausfall einer anderen Betrachtungseinheit determiniert verursacht wird.

Anmerkung:

Ein determinierter Folgeausfall ist z. B. die Auslösung einer Leitung auf Grund von Überlast verursacht durch die Auslösung einer anderen Leitung.

Ausfallart "Handausschaltung, unverzögerte"

Ausschaltung eines Betriebsmittels durch das Schaltpersonal, die zur Vermeidung von Gefährdungen, Schäden bzw. Schadensausweitungen oder Störungsausweitungen sofort erfolgen muss, ohne dass vorher vorbereitende Maßnahmen zur Sicherstellung der Versorgung von Letztverbrauchern/Weiterverteilern ergriffen werden können.

Ausfallart "Handausschaltung, verzögerte"

Die verzögerte Handausschaltung ist eine Ausschaltung eines Betriebsmittels durch das Schaltpersonal, die zur Vermeidung von Gefährdungen, Schäden bzw. Schadensausweitungen erfolgen muss, wobei **vor** der verzögerten Handausschaltung eine **beschränkte** Zeitspanne zur Verfügung steht, um vorbereitende Maßnahmen zur Sicherstellung der Versorgung von Letztverbrauchern/Weiterverteilern zu ergreifen.

Anmerkung:

Handausschaltungen zu **völlig frei wählbaren** Zeitpunkten, die z. B. Wartungsarbeiten dienen, zählen nicht als verzögerte Handausschaltungen.

Ausfallart "Mehrfacherdschluss mit Mehrfachausfall"

Abhängiger Ausfall einer oder mehrerer Auslösebereiche in Netzen mit Erdschlusskompensation oder mit isoliertem Sternpunkt, der mit einem stehenden Erdschluss in einem Auslösebereich beginnt. Ein Mehrfacherdschluss mit Mehrfachausfall liegt vor, wenn auf Grund der stationären Erhöhung der Leiter-Erde-Spannung in den fehlerfreien Leitern ein oder mehrere weitere Erdschlüsse auftreten, die dazu führen, dass zeitlich überlappend mindestens zwei Fehlerorte nicht verfügbar sind.

Anmerkungen:

- Bei dieser Ausfallart können vier Fälle unterschieden werden:

Fall 1: Beim Eintreten eines zweiten Fußpunktes wird einer der betroffenen Auslösebereich automatisch vom Schutz ausgeschaltet, während der andere entweder durch eine unverzögerte Handausschaltung oder infolge des Nicht-Funktionierens der Phasenbevorzugung ebenfalls automatisch vom Schutz ausgeschaltet wird.

Fall 2: Bei einem Doppelerdschluss wird zunächst nur ein Auslösebereich ausgeschaltet, der verbleibende einfache Erdschluss steht weiterhin an. Dadurch kommt es zu einem bzw. mehreren

weiteren Erdschlüssen, die jeweils zur Ausschaltung eines weiteren Auslösebereiches führen, so dass mindestens zwei Auslösebereiche zeitgleich ausgeschaltet sind.

Fall 3: Bei einem Doppelerdschluss wird zunächst nur ein Auslösebereich ausgeschaltet. Der verbleibende einfache Erdschluss steht weiterhin an und wird schließlich ausgeschaltet, während der zuerst ausgeschaltete Auslösebereich ebenfalls noch ausgeschaltet ist. Somit kommt es zu einem Mehrfachausfall, der durch einen Mehrfacherdschluss verursacht wurde.

Fall 4: Beide Fußpunkte eines Doppelerdschlusses befinden sich im gleichen Auslösebereich, der automatisch vom Schutz ausgeschaltet wird.

Nicht zur Ausfallart "Mehrfacherdschluss mit Mehrfachausfall" zählen:

- Doppelerdschlüsse, bei denen nur ein Erdschluss automatisch ausgeschaltet wird und der andere weiter ansteht und erst dann ausgeschaltet wird, wenn der erste Auslösebereich bereits wieder eingeschaltet wurde.
- Erdschlüsse, die zur sofortigen Ausschaltung eines Auslösebereiches führen.

Diese **Ausfallart** ist nicht zu verwechseln mit der in Abschnitt 4.4.7 genannten **Fehlerart** Doppel- oder Mehrfacherdschluss (C 40). (siehe auch Abschnitt 4.5.3)

Ausfallart "Schutzüberfunktion als Folgeereignis"

Folgeausfall, der einen Kurzschluss mit konzeptgemäßer automatischer Ausschaltung eines oder mehrerer Auslösebereiche entsprechend den Ausfallarten

- Einfachausfall mit Schutzauslösung,
- Common-Mode-Ausfall,
- Mehrfacherdschluss mit Mehrfachausfall oder
- eine erfolgreiche automatische Wiedereinschaltung

zur Voraussetzung hat. Auf Grund der Teilkurzschlussströme auf den nicht fehlerbehafteten Betrachtungseinheiten kann es zu einer fehlerhaften, nichtselektiven, automatischen Ausschaltung eines Leistungsschalters eines weiteren Auslösebereiches kommen.

Anmerkungen:

Schutzüberfunktionen können z. B. hervorgerufen werden durch:

- Fehlerhafte Schutzeinstellung
- Messfehler
- Falschen Richtungsentscheid
- Wandlersättigung usw.

Die Ausfallart "Schutzüberfunktion als Folgeereignis" kann grundsätzlich nur in Kombination mit einer der in der Definition genannten Ausfallarten als einleitendem Ereignis auftreten.

Nicht zur Ausfallart "Schutzüberfunktion als Folgeereignis" zählen spontane Schutzüberfunktionen, wenn im Netz kein Kurzschluss ansteht. Sie zählen zur Ausfallart "Einfachausfall mit Schutzauslösung".

Ausfallart "Schutzunterfunktion/Leistungsschalterversager als Folgeereignis"

Stochastischer Folgeausfall, der ein einleitendes Ereignis entsprechend den Ausfallarten

- Einfachausfall mit Schutzauslösung,
- Common-Mode-Ausfall,
- Mehrfacherdschluss mit Mehrfachausfall,
- Unverzögerte Handausschaltung oder
- Verzögerte Handausschaltung

zur Voraussetzung hat. Unterbleibt die selektive automatische Ausschaltung des Kurzschlusses infolge Unterfunktion des Schutzes oder infolge Leistungsschalterversagens, so wird der Kurzschluss durch den Reserveschutz nichtselektiv automatisch ausgeschaltet. Gelingt eine Handausschaltung infolge Leistungsschalterversagens nicht, müssen ebenfalls Leistungsschalter der angrenzenden Auslösebereiche ausgeschaltet werden. Dadurch fallen zusätzlich zu dem Auslösebereich, der das fehlerbehaftete Betriebsmittel enthält, der oder die angrenzenden Auslösebereiche aus.

Anmerkungen:

- Die Ausfallart "Schutzunterfunktion/Leistungsschalterversager als Folgeereignis" kann grundsätzlich nur in Kombination mit einer der in der Definition genannten Ausfallarten als einleitendem Ereignis auftreten.
- Schutzunterfunktionen und Leistungsschalterversager führen immer zum Ausfall angrenzender Auslösebereiche.
- Welche angrenzenden Auslösebereiche im Falle von Schutzunterfunktionen und Leistungsschalterversagern ausfallen hängt vom Schutzkonzept ab, d. h. von der Frage, welche Netzschutz-einrichtungen den Hauptschutz für den fehlerbetroffenen Auslösebereich stellen und welche Netzschutz-einrichtungen hierfür Reserve stellen.
- Zur Ausfallart "Schutzunterfunktion und Leistungsschalterversager als Folgeereignis" zählen auch Folgeausfälle infolge Durchzündens des Leistungsschalters auf Grund erneuter Überschläge während der Offenzeit einer AWE sowie Folgeausfälle durch Wandlerzerknall.
- Nicht zur Ausfallart "Schutzunterfunktion/Leistungsschalterversager als Folgeereignis" zählt z. B. der Vorgang, bei dem der Differentialschutz eines Kabels versagt und das Kabel durch den zusätzlichen UMZ- oder Distanzschutz (redundante Schutzeinrichtung) selektiv automatisch ausgeschaltet wird. Dies ist ein Einfachausfall mit Schutzauslösung.

Ausfallhäufigkeit [7]

Kehrwert der Summe aus Aus-Dauer und Dauer zwischen zwei Ausfällen.

Anmerkungen:

- Für praktische Zwecke wird der Erwartungswert der Ausfallhäufigkeit, umgangssprachlich auch als mittlere Ausfallhäufigkeit bezeichnet, verwendet. Er ergibt sich analog aus dem Kehrwert der Summe des Erwartungswertes der Aus-Dauer und des Erwartungswertes der Dauer zwischen zwei Ausfällen.
- Für die Betrachtungseinheiten, aus denen elektrische Energienetze aufgebaut sind, kann die Ausfallhäufigkeit mit guter Näherung gleich der Ausfallrate gesetzt werden. Dies gilt jedoch nicht für Erzeugungsanlagen.
- Näherungsweise kann der Erwartungswert der Ausfallhäufigkeit aus der Anzahl von Ausfällen bezogen auf den Betrachtungszeitraum ermittelt werden /Hütte/, wobei Dauern des geplanten Nichtbetriebs vom Betrachtungszeitraum abzuziehen sind.

Ausfallrate

Kehrwert der Dauer zwischen zwei Ausfällen.

Anmerkungen:

- Für praktische Zwecke wird der Erwartungswert der Ausfallrate, umgangssprachlich auch als mittlere Ausfallrate bezeichnet, verwendet. Er ergibt sich analog aus dem Kehrwert des Erwartungswertes der Dauer zwischen zwei Ausfällen.
- Für die Betrachtungseinheiten, aus denen elektrische Energienetze aufgebaut sind, kann die Ausfallrate mit guter Näherung gleich der Ausfallhäufigkeit gesetzt werden. Dies gilt jedoch nicht für Erzeugungsanlagen.
- Näherungsweise kann der Erwartungswert der Ausfallrate aus der Anzahl von Ausfällen bezogen auf den Betrachtungszeitraum ermittelt werden /Hütte/, wobei Dauern des geplanten Nichtbetriebs vom Betrachtungszeitraum abzuziehen sind.

Auslösebereich

Zusammenfassung von Betriebsmitteln, die im Falle eines Kurzschlusses im zugehörigen Schutzbereich durch eine automatische Ausschaltung gegebenenfalls gemeinsam mit mehreren Leistungsschaltern konzeptgemäß ausgeschaltet werden.

So besteht z. B. der Auslösebereich des Leitungsdistanz- oder Leitungsdifferentialschutzes einer mehrfach gespeisten Freileitung in Maschennetzen aus allen Betriebsmitteln zwischen den Leistungsschaltern, die bei einem Kurzschluss auf der Leitung durch den Hauptschutz ausgeschaltet werden.

Ausschaltung, automatische

Übergang einer Betrachtungseinheit vom Zustand Betrieb in den Zustand Nichtbetrieb aufgrund einer Schutzauslösung.

Ausschaltung, determinierte [6]

Geplanter Übergang einer Betrachtungseinheit vom Zustand Betrieb in den Zustand Nichtbetrieb zum Zwecke der Instandhaltung, des Umbaus oder weil die Betrachtungseinheit für den planmäßigen Betrieb nicht benötigt wird.

Ausschaltung, geplante mit Versorgungsunterbrechung

Geplanter Übergang einer Betrachtungseinheit vom Zustand Betrieb in den Zustand Nichtbetrieb z. B. zum Zwecke der Instandhaltung, Netzbau oder Netzerweiterung, wobei wegen fehlender Redundanz, eine Versorgungsunterbrechung in Kauf genommen werden muss.

Automatische Wiedereinschaltung (AWE)

Der Begriff "Automatische Wiedereinschaltung (AWE)" wird synonym zu "Kurzunterbrechung (KU)" verwendet.

Bei einer AWE wird die Energiezufuhr zu einer Fehlerstelle für kurze Zeit (100 bis 1200 ms) durch Öffnen eines Schalters (bei einseitiger Speisung der Fehlerstelle) oder mehrerer Schalter (bei mehrseitiger Speisung der Fehlerstelle) unterbrochen. Nach dieser spannungslosen Pause wird das fehlerbetroffene Betriebsmittel automatisch wieder eingeschaltet. Ist der Fehler verschwunden (Lichtbogen erloschen), so kann das Betriebsmittel in Betrieb bleiben (**erfolgreiche AWE**). Besteht der Fehler bei der Einschaltung noch, so wird im Allgemeinen das fehlerbehaftete Betriebsmittel vom Selektivschutz endgültig ausgeschaltet (**erfolglose AWE**).

Einpolige AWE ist die kurzzeitige Unterbrechung nur des fehlerbehafteten Leiters bei einem einpoligen Kurzschluss. Sie wird nur in Netzen mit niederohmiger Sternpunktterdung ab 110 kV angewendet, da sie Leistungsschalter mit getrennt schaltbaren Polen erfordert. Dreipolige AWE ist die kurzzeitige Unterbrechung aller drei Leiter.

Im Rahmen dieser Statistik gilt Folgendes: Wenn bei einer AWE, außer den zur Unterbrechung der Energiezufuhr zur Fehlerstelle eingesetzten Schaltern, noch andere Schalter ausgeschaltet haben oder zusätzlich Sicherungen durchgeschmolzen sind, so handelt es sich um eine erfolglose AWE. Werden in einem solchen Fall sofortige Einschaltungen wieder vorgenommen, so sind diese nur dann als erfolgreich zu betrachten, wenn der gleiche Schaltzustand wieder hergestellt wird.

Automatische Wiedereinschaltung, 2-fach (2-fach AWE)

Besteht nach erfolgloser AWE der Fehler weiterhin, so wird die Energiezufuhr zur Fehlerstelle für eine längere Zeit (10 bis 20 s) analog der AWE erneut unterbrochen.

Besteht der Fehler bei der Einschaltung immer noch, so wird im Allgemeinen der fehlerbehaftete Auslösebereich vom Selektivschutz endgültig ausgeschaltet (**erfolglose 2-fach AWE**).

Ist der Fehler verschwunden, bleibt der Auslösebereich in Betrieb (**erfolgreiche 2-fach AWE**).

Bemessungsscheinleistung, unterbrochene

Bemessungsscheinleistung der im Zusammenhang mit einer Störung mit Versorgungsunterbrechung ausgeschalteten bzw. nicht versorgten Ortsnetz- und Letztverbrauchertransformatoren. Die Bemessungsscheinleistung entspricht der installierten Transformatornennleistung.

Anmerkungen:

- Die unterbrochene Bemessungsscheinleistung bezieht sich auf eine Versorgungsunterbrechung und wird in MVA angegeben.
- Sie ist im Rahmen dieser Erfassung ein Maß für die Schwere einer Störung und dient der Ermittlung von Kenngrößen der Versorgungszuverlässigkeit.

Betrachtungseinheit

Eine Betrachtungseinheit ist eine Anlage oder ein Teil davon, eine Leitung, ein Gerät oder eine Gruppe von Geräten, die für einen bestimmten Zweck als eine Einheit betrachtet werden kann.

Betrieb [7]

Zustand einer Betrachtungseinheit, in der sie die von ihr geforderte Funktion unter vorgegebenen Bedingungen erfüllt.

Anmerkung:

Die geforderte Funktion gilt als nicht erfüllt, wenn die Betrachtungseinheit spannungslos geschaltet ist.

Betriebsdauer

Die Dauer, während der eine Betrachtungseinheit innerhalb einer betrachteten Zeitspanne ihre geforderte Funktion erfüllt hat.

Dauer zwischen zwei Ausfällen

Zeitspanne zwischen zwei Ausfällen, während der eine Betrachtungseinheit ihre geforderte Funktion erfüllt.

Anmerkungen:

- Die Dauer zwischen zwei Ausfällen einer Leitung oder eines Transformators beginnt mit der Einschaltung einer Betrachtungseinheit und endet mit dem Ausfall oder der Ausschaltung.
- Für praktische Zwecke wird der Erwartungswert der Dauer zwischen zwei Ausfällen verwendet (Englisch: mean time between failures, MTBF).

- Dauern des determinierten Nichtbetriebs zählen nicht zur Dauer zwischen zwei Ausfällen.

Doppelleitung (Siehe Mehrfachleitung)

Einfachleitung

Eine Einfachleitung hat nur einen Stromkreis (siehe auch Leitung, Stromkreis).

Fehler

Ein Fehler ist jede ungewollte Änderung des durch

- eine unterbrechungsfreie Versorgung aller Letztverbraucher und gegebenenfalls Weiterverteiler (s. Kapitel 2.5),
- einen intakten Isolationszustand sowie
- einen von der Betriebsführung gewollten Schaltzustand

gekennzeichneten "normalen Betriebszustandes" eines Netzes.

Fehlerart

Die Fehlerart gibt die Art der ungewollten Änderung des normalen Betriebszustandes an.

Fehlerort

Ist der Ort, an dem ein Isolationsfehler oder Schaden aufgetreten oder von dem eine ungewollte Änderung des normalen Spannungs- oder Schaltzustandes ausgegangen ist.

Fehlerursache

Die Fehlerursache gibt den eigentlichen Grund für das Auftreten eines Fehlers bzw. einer Störung an, indem sie die Art des Mangels, der Überbeanspruchung oder der äußeren Einwirkung, die bei einem Störungsanlass zum Fehler geführt hat, beschreibt. Sie ist meist ein im Netz latent bereits vorhandener Schwachpunkt.

Feld (IEV-605-02-09, vgl. [21])

Teil einer Station, in dem alle einem bestimmten Stromkreis zugeordneten Betriebsmittel untergebracht sind (s. Bild 4-1).

Anmerkung:

Entsprechend der jeweiligen Stromkreisart kann eine Station Leitungs-, Transformator-, Kuppelfelder usw. enthalten.

Wenn ein Stromkreis direkt an der Sammelschiene angeschlossen ist, ohne dass zusätzliche Betriebsmittel (z. B. Schaltgeräte, Sicherungen, Wandler) vorhanden sind, so ist in diesem Sinne kein Feld vorhanden.

Fläche, geographische

Die geographische Fläche bezeichnet diejenige Gesamtfläche, über die sich die Netz- oder Umspannebene erstreckt. Bei der Ermittlung der geographischen Fläche ist auf die Statistik der Statistischen Landesämter zurückzugreifen. Wird eine Gemeinde von mehreren Stromnetzbetreibern versorgt, sind lediglich die entsprechenden Flächenanteile zu berücksichtigen und anzugeben.

Fläche, versorgte

Die versorgte Fläche bezeichnet diejenige Fläche innerhalb des erschlossenen Gebiets, die über das Stromversorgungsnetz versorgt wird. Als versorgte Fläche wird insoweit die Summe der folgenden Nutzungsartengruppen gemäß des Katalogs der tatsächlichen Nutzungsarten im Liegenschaftskataster und ihrer Begriffsbestimmungen (Nutzungsartenkatalog) verstanden:

- 1.) 11.000 Wohnbaufläche
- 2.) 12.000 Industrie- und Gewerbefläche
- 3.) 16.000 Fläche gemischter Nutzung
- 4.) 17.000 Fläche besonderer funktionaler Prägung
- 5.) 18.000 Sport-, Freizeit- und Erholungsfläche abzüglich 18.400 Grünanlage
- 6.) 21.000 Straßenverkehr
- 7.) 22.000 Weg
- 8.) 23.000 Platz.

Folgeausfall, determinierter

Ausfall einer Betrachtungseinheit, der entweder direkt oder indirekt durch den Ausfall einer anderen Betrachtungseinheit determiniert verursacht wird.

Anmerkung:

Ein determinierter Folgeausfall ist z. B. die Auslösung einer Leitung auf Grund von Überlast verursacht durch die Auslösung einer anderen Leitung.

Folgeausfall, stochastischer

Zufallsbedingter Ausfall einer Betrachtungseinheit, der den Ausfall einer anderen Betrachtungseinheit oder eine erfolgreiche AWE oder eine verzögerte Handausschaltung zur Voraussetzung hat.

Anmerkung:

Beispiele für stochastische Folgeausfälle sind die Ausfallarten

- Schutzüberfunktion als Folgeausfall
- Schutzunterfunktion/Leistungsschalterversager als Folgeausfall.

Freileitung (Siehe Leitung)

Freischaltbereich

Zusammenfassung von Betriebsmitteln, die zur Durchführung von Arbeiten gemeinsam freigeschaltet werden.

Gewalt, höhere (Siehe Höhere Gewalt)

Hausanschluss

Netzanschluss zur Versorgung von Letztverbraucher im Niederspannungsnetz

Hausanschlussleitung

Die Hausanschlussleitung ist die Verbindung zwischen der Letztverbraucher-eigenen Anlage und dem Energieversorgungsnetz der allgemeinen Versorgung gem. § 3 Nr. 17 EnWG. Für die Hausanschlussleitung sind die SKL in Ansatz zu bringen, die i. S. v. § 6 NAV (bzw. i. S. v. entsprechenden Regelungen der AVBEItV) hergestellt und i. S. v. § 9 NAV (bzw. i. S. v. entsprechenden Regelungen der AVBEItV) durch den Anschlussnehmer erstattet wurden. Bei Netzanschlüssen außerhalb des Geltungsbereichs der NAV (bzw. AVBEItV) sind für Hausanschlussleitungen, bei denen vergleichbar verfahren wurde, ebenfalls die SKL in Ansatz zu bringen.

Hochspannung (Siehe Spannungsebenen)

Höchstspannung (Siehe Spannungsebenen)

Höhere Gewalt

Hierbei handelt es sich um ein betriebsfremdes, von außen durch außergewöhnliche elementare Naturkräfte oder durch Handlungen dritter Personen herbeigeführtes Ereignis, das nach menschlicher Einsicht und Erfahrung unvorhersehbar ist, mit wirtschaftlich vertretbaren Mitteln und durch äußerste, nach der Sachlage vernünftigerweise zu erwartende Sorgfalt nicht verhütet und unschädlich gemacht werden kann

und auch nicht wegen seiner Häufigkeit vom Betriebsunternehmer in Kauf zu nehmen ist. Unter Höhere Gewalt fallen insbesondere außergewöhnliche Naturkatastrophen (z.B. Hochwasser mit Auswirkungen der Oderflut im Jahre 1997), Streik, gesetzliche und behördliche Anordnung, Terroranschläge oder Krieg. Es sind die jeweils aktuellen Richtlinien der Bundesnetzagentur zur Einordnung von Störungen als Höhere Gewalt zu beachten.

Instandhaltung

Die Instandhaltung umfasst Maßnahmen zur Bewahrung und Wiederherstellung des Soll-Zustandes sowie zur Feststellung und Beurteilung des Ist-Zustandes von technischen Mitteln eines Systems.

Die Maßnahmen beinhalten:

- Wartung
- Inspektion
- Instandsetzung

Jahreshöchstlast, zeitgleiche aller Entnahmen

Die zeitgleiche Jahreshöchstlast beschreibt die höchste zeitgleiche Summe aller Entnahmen (ohne Netzverluste) aus einer Netzebene (HS/MS, MS, MS/NS bzw. NS). Entnahmen sind Abgaben an Letztverbraucher, geschlossene Verteilernetze und an die nachgelagerte Netzebene. Nicht zu berücksichtigen sind Entnahmen an Weiterverteiler auf gleicher Spannungsebene. Die Zeitgleichheit ist bezogen auf die jeweilige Netzebene, das heißt, die Höchstwerte können in den einzelnen Netzebenen zu unterschiedlichen Zeitpunkten auftreten.

Liegen gemessene Werte für die Ermittlung der zeitgleichen Jahreshöchstlast nicht vollständig vor, ist eine sachgerechte Näherung vorzunehmen. Für Letztverbraucher, bei deren Stromlieferung in der Niederspannung gem. § 12 Abs. 1 StromNZV vereinfachte Verfahren (Standardlastprofil) angewendet wird, ist der tatsächliche viertelstundenscharfe Lastverlauf (Restlastkurve bzw. die Summe aus der Abgabe nach synthetischen Lastprofilen und dem Differenzbilanzkreis, ggf. abzüglich der Entnahmen nach Standardlastprofil in höheren Netzebenen) anzuwenden. Für Letztverbraucher in höheren Netzebenen als Niederspannung, bei deren Belieferung gem. § 12 Abs. 1 StromNZV vereinfachte Verfahren (Standardlastprofil) angewendet wird, ist das Standardlastprofil in Ansatz zu bringen.

Konverter

Ein Konverter steht an den Verbindungspunkten von Gleich- und Wechselstromnetzen. Er vereint zwei Funktionen: Er wandelt Wechsel- in Gleichstrom um oder Gleich- wieder zurück in Wechselstrom und speist diesen dann in das Übertragungsnetz ein.

Kunde

Letztverbraucher, Weiterverteiler oder Erzeugungseinheit, die an ein betrachtetes Netz angeschlossen sind.

Kurzunterbrechung (KU) (Siehe Automatische Wiedereinschaltung (AWE))

Leitung (IEV-151-12-27, IEV-601-03-03, vgl. [21])

Anordnung von Leitern, Isolierungen und Zubehör zur Fortleitung elektrischer Energie von einem Punkt des Netzes zum anderen.

- **Freileitung**

Leitung, deren Leiter oberhalb des Erdbodens über Isolatoren an Stützpunkten befestigt sind.

Anmerkung:

Eine Freileitung besteht im Wesentlichen aus Masten, Leiterseilen, Isolatoren, Verbindungsteilen und Erdungen.

- **Kabel** (DIN IEV 601-03-05, vgl. [20])

Leitung mit isolierten Leitern zur Verlegung im Erdreich, in Schächten, in Rohren usw.

Anmerkung:

Zum Kabel gehören auch dessen Muffen, Endverschlüsse und Zubehör.

Letztverbraucher

Kunden, die Energie für den eigenen Bedarf kaufen [3]. Speicher werden dann als Letztverbraucher gezählt, wenn sie direkt an das Netz der allgemeinen Versorgung angeschlossen sind. Befinden sie sich im Netz eines Kunden innerhalb dessen Kundennetz, so sind sie nicht als Letztverbraucher zu zählen. Auch Ladesäulen im öffentlichen Raum sind Letztverbraucher.

Im Folgenden sind darüber hinaus genauere Definitionen in Abhängigkeit von der Spannungsebene aufgeführt.

Letztverbraucher (Niederspannung)

Ein Letztverbraucher in der Niederspannung ist z. B. ein Haushalt, ein Gewerbebetrieb, ein landwirtschaftlicher Betrieb. Maßgeblich für die Zählung von Letztverbrauchern sind die Anschlusspunkte. In einem Mehrparteien-Haus mit getrennten Haushalten ist jeder Haushalt separat zu zählen. Mehrere Zählpunkte des gleichen Letztverbrauchers werden am selben Anschlusspunkt zusammengefasst, wenn sie für die Abrechnung von besonderen Verträgen wie z. B. Nachtstromspeicheranlagen, Wärmepumpen etc. erforderlich sind (Sicht der Netzführung).

Keine Letztverbraucher im Sinne dieser Statistik sind Straßenleuchten, Reklametafeln, Fahrgastunterstände, Telefonzellen etc.

Falls die Ermittlung der Gesamtzahl aller Niederspannungs-Letztverbraucher aus dem Abrechnungssystem vorgesehen ist, so erhält man oft die Anzahl der Zählpunkte (Sicht des Netznutzungsmanagements). Diese Anzahl kann um ca. 10 % über der tatsächlichen Anzahl der Letztverbraucher liegen und sollte entsprechend korrigiert werden.

Anmerkung:

Auch für einen pauschal abgerechneten Niederspannungshausanschluss (Reklametafel, Telefonhäuschen, Polizeinotrufsäule etc.) wird im Abrechnungssystem ein Zählpunkt eingerichtet.

Kann für die Störungserfassung die Ermittlung der betroffenen Letztverbraucher nicht systemtechnisch unterstützt werden, so kann deren Anzahl über die Anzahl der im Niederspannungsnetzplan eingezeichneten Hausanschlüsse und unter Beachtung der örtlichen Bebauung (z. B. Einfamilien-/Mehrfamilienhäuser) geeignet abgeschätzt werden.

Letztverbraucher (Mittel-, Hoch- und Höchstspannung)

Ein Letztverbraucher in der Mittel-, Hoch- und Höchstspannung ist ein Verbraucher, der seine Energie für den eigenen Bedarf direkt aus der jeweiligen Spannungsebene bezieht.

Letztverbraucherstation (Siehe Umspannstation)

Letztverbrauchertransformator

Transformator zur ausschließlichen Versorgung eines Letztverbrauchers.

Maximale Wiederversorgungsdauer, mittlere

Die mittlere maximale Wiederversorgungsdauer ist der über alle betrachteten Störungen mit Versorgungsunterbrechungen gebildete Mittelwert der Dauern der Versorgungsunterbrechungen. Die Dauern eventueller Vollversorgungen im Ablauf einer Störung werden dabei nicht berücksichtigt. Im Gegensatz zur mittleren Unterbrechungsdauer, die eine Kenngröße zur Beschreibung der Versorgungszuverlässigkeit ist, ist die mittlere maximale Wiederversorgungsdauer eine Kenngröße des Netzbetriebs.

Mehrfachausfall

Abhängiger Ausfall mehrerer Fehlerorte.

Anmerkung:

Die einzelnen Ereignisse innerhalb eines Mehrfachausfalls stehen miteinander in Beziehung.

Entweder ist ein Ereignis die Vorbedingung eines anderen, oder sie haben eine gemeinsame Ursache, oder sind direkt voneinander abhängig.

Mehrere Einfachausfälle mit zufällig zeitlich überlappenden Störungsdauern sind kein Mehrfachausfall, sondern sind als getrennte Störungen zu betrachten.

Mehrfachleitung

Eine Mehrfachleitung ist eine Leitung mit mehreren Stromkreisen. Bei zwei Stromkreisen wird sie Doppelleitung genannt.

Mittelspannung (Siehe Spannungsebenen)

Nennspannung (IEV-601-01-21, vgl. [21])

Ein geeigneter, gerundeter Spannungswert zur Bezeichnung oder Identifizierung eines Netzes.

Anmerkung:

Die tatsächliche Spannung kann innerhalb der zulässigen Toleranzen von der Nennspannung abweichen.

Bei Gleichstromnetzen gilt im Sinne der Nennspannung die maximal angenommene Spannung DC.

Netz

Ein Netz ist die Gesamtheit der galvanisch miteinander verbundenen Leitungen und Stationen gleicher Nennspannung zur Übertragung oder Verteilung elektrischer Energie, so weit sie demselben Netzbetreiber nach Definition des Energiewirtschaftsgesetzes [3] zuzuordnen sind.

Gleichstromnetze werden getrennt von Drehstromnetzen erfasst.

In Drehstromnetzen unterscheidet man unterscheidet Netze mit verschiedenen **Sternpunktbehandlungen**:

Netz mit Erdschlusskompensation (IEV-601-02-27, vgl. [21])

Netz, in dem ein oder mehrere Sternpunkte zur weitgehenden Kompensation des kapazitiven Anteils des Erdschlussstromes über eine Reaktanz mit Erde verbunden sind.

Netz mit isoliertem Sternpunkt (IEV-601-02-24, vgl. [21])

Netz, in dem kein Sternpunkt betriebsmäßig Erdverbindungen hat, mit Ausnahme von Verbindungen hoher Impedanz für Schutz- und Messeinrichtungen.

Netz mit niederohmiger Sternpunkterdung (vgl. IEV-601-02-26, vgl. [21])

Netz, in dem ein oder mehrere Sternpunkte unmittelbar oder über eine niederohmige Impedanz mit Erde verbunden sind.

Netz mit vorübergehender niederohmiger Erdung

Netz mit isoliertem Sternpunkt oder mit Erdschlusskompensation, in dem ein oder mehrere Sternpunkte bzw. Leiter vorübergehend zur Ortung oder Ausschaltung von Erdschlüssen über eine niederohmige Impedanz mit Erde verbunden werden können.

Netzart

Die Netzart beschreibt den Freileitungs- bzw. Kabelanteil an der gesamten Stromkreislänge eines Netzes.

- Freileitungsnetz
Netz, dessen Freileitungsanteil größer als 90 % der gesamten Stromkreislänge ist.
- Gemischtes Netz
Netz, bei dem sowohl der Freileitungsanteil als auch der Kabelanteil an der gesamten Stromkreislänge zwischen 10 % und 90 % beträgt.
- Kabelnetz
Netz, dessen Kabelanteil größer als 90 % der gesamten Stromkreislänge ist.

Netzdaten

Unter Netzdaten versteht man die Stromkreislängen von Freileitungen und Kabelleitungen, die Zahl der Stationen, Schaltanlagen und deren Felder sowie die Zahl eingebauter Betriebsmittel.

Anmerkung:

Die Netzdaten werden zur Ermittlung von spezifischen Störungs- und Schadenshäufigkeiten benötigt.

Netzebene

Der innerhalb der Gesetzgebung und zugehörigen Verordnungen verwendete Begriff für Bereiche von Elektrizitätsversorgungsnetzen, in welchen elektrische Energie übertragen oder verteilt wird. Entspricht der Abgrenzung der Spannungsebenen der FNN-Statistik.

Netzkuppeltransformator

Transformatoren, deren Anschlusspunkte sich in verschiedenen **Spannungsebenen** von Netzen der allgemeinen Elektrizitätsversorgung befinden. Die für diese Transformatoren in den Netzdaten zu erfassenden installierten Bemessungsscheinleistungen bilden die Bezugsgröße für die Ermittlung der DISQUAL-Kennzahlen auf der MS-Ebene bzw. die Anwendung der DISQUAL-Berechnungsmethodik in der HS- und HöS-Ebene. Da sich diese Berechnungen auf das gesamte Randintegral zur unterlagerten Spannungsebene beziehen, sind auch Transformatoren zu berücksichtigen, die nicht dem eigenen Netz als Netztransformatoren zugeordnet werden. Umgekehrt sind Transformatoren zwischen Spannungsgruppen einer Spannungsebene bei der Berechnung nicht zu berücksichtigen.

Schnittstellen zwischen einem vorgelagerten Netzbetreiber und einem Weiterverteiler auf gleicher Spannung sind in den dafür gesonderten Kategorien zu behandeln.

Die Trennung zwischen Ortsnetz- und sonstigen Netzkuppeltransformatoren dient lediglich zur Beibehaltung des in der Praxis einheitlich verstandenen Begriffs „Ortsnetztransformator“, der allerdings nur auf der MS-Ebene verwendet werden kann.

Netzstation

Netzstationen umfassen alle Ortsnetzstationen, aber auch Kundenstationen von Letztverbrauchern und Erzeugungsanlagen, durch die ein MS-Abgang geführt wird.

Netztransformator

Transformatoren, die der Netzbetreiber in seiner Netzentgeltkalkulation berücksichtigt hat. Dies können Transformatoren im Eigentum des Netzbetreibers oder vom Netzbetreiber gepachtet sein. Fehler auf diesen Transformatoren sind mit entsprechendem Fehlerort „Transformator“ zu erfassen.

Folgendes Bild 6-1 verdeutlicht die getroffene Einordnung der Transformatoren in Klassen (s. auch Beispiele 7.1.1 und 7.1.2)

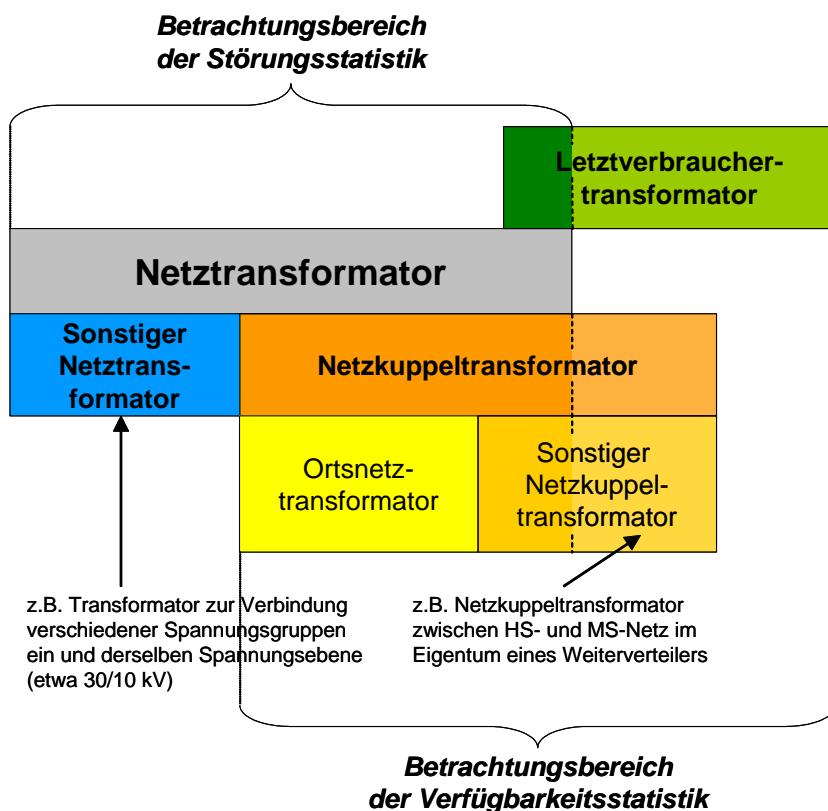


Bild 6-1: Zu den Begriffsdefinitionen von Transformatoren

Nichtbetrieb [7]

Zustand einer Betrachtungseinheit, in der sie die von ihr geforderte Funktion nicht erfüllt. Anmerkung:

Es wird unterschieden zwischen

- störungsbedingtem Nichtbetrieb nach einer automatischen Ausschaltung oder einer unverzögerten Handausschaltung, und
- determiniertem Nichtbetrieb nach einer determinierten Ausschaltung.

Niederspannung (Siehe Spannungsebenen)

NS-Verteiler

Kabelverteilerschränke, oberirdische Verteilerkästen, Mastverteiler usw.

Explizit nicht dazu zu zählen sind die Niederspannungsverteilungen von Ortsnetzstationen.

Ortsnetzstation (Siehe Umspannstation)

Ortsnetztransformator

MS/NS-Transformator einer Ortsnetzstation zur Speisung eines unterlagerten Niederspannungs-Ortsnetzes. Ortsnetztransformatoren sind stets Netzkuppeltransformatoren.

Reparatur

Die Reparatur umfasst Maßnahmen, die nach einem Ausfall durchgeführt werden, um eine beschädigte Betrachtungseinheit in den Zustand zu versetzen, in dem sie ihre geforderte Funktion erfüllen kann.

Schaden

Als Schaden wird eine bleibende nachteilige Veränderung eines Betriebsmittels als Folge einer besonderen Einwirkung oder Ursache bezeichnet, die sogleich oder im Laufe der Zeit repariert werden muss. Wird ein Betriebsmittel jedoch durch Verschmutzung, eingeflogene Drachen oder Äste oder andere Einwirkungen nur vorübergehend funktionsuntüchtig oder eingeschränkt betriebsfähig, so ist diese nachteilige Veränderung nicht als Schaden anzusehen. Betriebsmittel, die wegen normaler Alterung ausgetauscht werden, sind ebenfalls nicht als beschädigte Betriebsmittel einzuordnen.

Schaltanlage (einer Station)

Station oder Teil einer Station, in der Leitungen und andere Betriebsmittel gleicher Nennspannung miteinander verbunden oder voneinander getrennt werden können.

Anmerkung:

Kleine Schaltanlagen in Mittelspannungsnetzen werden auch als Schaltschränke bezeichnet. Größere Schaltanlagen in Mittelspannungsnetzen können auch Felder für Transformatoren zur Versorgung von Niederspannungsnetzen beinhalten. Diese Felder zählen nicht als separate Ortsnetzstation.

- Freiluft-Schaltanlage
Schaltanlage, deren Betriebsmittel den Witterungseinflüssen ausgesetzt sind.
- Innenraum-Schaltanlage
Schaltanlage, deren Betriebsmittel innerhalb eines Gebäudes installiert sind.
- Innenraum-Schaltanlage in offener Bauweise
Schaltanlage, bei der die Isolation zwischen den Außenleitern und zwischen Außenleitern und Erde im Wesentlichen durch Luft unter atmosphärischem Druck gewährleistet ist, und bei der kein Schutz gegen direktes Berühren besteht.
- Gekapselte Innenraum-Schaltanlage
Schaltanlage mit Schutz gegen äußere Einwirkungen, gegen direktes Berühren und gegen Berühren sich bewegender Teile.

Bei gasisolierten gekapselten Innenraum-Schaltanlagen dient die Kapselung außerdem der Aufrechterhaltung des Druckes zur Gewährleistung des Nennisolationspegels.

Siehe auch Definition von Station. Bild 6-2 dient zur Erläuterung der Begriffsdefinitionen von Station und Schaltanlage.

Schaltstation

Station ohne Umspannungseinrichtungen, in der Leitungen und andere Betriebsmittel gleicher Nennspannung miteinander verbunden oder voneinander getrennt werden können.

MS-Stationen mit MS/NS-Trafos, die nicht **ausschließlich** der Versorgung von NS-Letzterverbrauchern dienen, sind ebenfalls als Schaltstationen zu betrachten. So sind MS-Stationen mit MS/NS-Trafos, die der Eigenbedarfsversorgung dienen, auch dann als Schaltstationen zu zählen, wenn darüber hinaus MS/NS-Trafos vorhanden sind, die der Versorgung von Letzterverbrauchern dienen. Beinhaltet eine Schaltstation im Mittelspannungsnetz nur einen oder wenige Leistungsschalter, etwa an einer Kundenschnittstelle, als Pausenschalter oder zur Aufteilung des Abganges in mehrere Schutzbereiche, und ist die Schaltstation im Aufbau mit einer Ortsnetzstation vergleichbar, ist sie als Ortsnetzstation zu erfassen.

Siehe auch Definition von Station.

Spannungsebenen

Nach den VDE-Bestimmungen wird zwischen Niederspannung (bis 1000 V) und Hochspannung (über 1 kV) unterschieden.

Im Bereich der elektrischen Energieversorgungsnetze ist eine Einteilung der Netze in die folgenden Spannungsebenen üblich:

- Niederspannungsebene (Netze mit einer Nennspannung bis 1 kV)
- Mittelspannungsebene (Netze mit einer Nennspannung über 1 kV bis 72,5 kV)

- Hochspannungsebene (Netze mit einer Nennspannung über 72,5 kV bis 125 kV)
- Höchstspannungsebene (Netze mit einer Nennspannung über 125 kV).
- Gleichstrom-Ebene (Netze mit Gleichstrom und einer Nennspannung über 72,5 kV).

Station (eines Netzes) (IEV-605-01-01, vgl. [21])

Teil eines elektrischen Netzes, der an einem bestimmten Ort hauptsächlich die Enden der Übertragungs- oder Verteilungsleitungen, Schaltanlagen, Gebäude und möglicherweise Transformatoren umfasst. Eine Station enthält im Allgemeinen Einrichtungen für Zwecke der Netzsicherheit und -führung.

Stationen werden unterteilt in Umspannstationen und Schaltstationen entsprechend dem folgenden Bild 6-2.

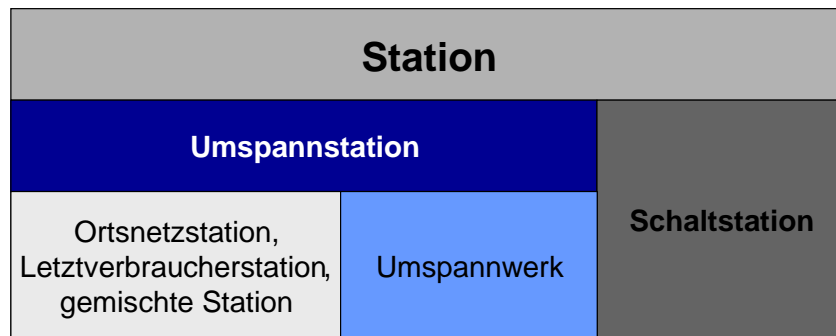


Bild 6-2: Zur Begriffsdefinition von Stationen und Stationstypen

Station, fernsteuerbar

Eine Station ist fernsteuerbar, wenn die für eine Wiederversorgung nach Störung maßgeblichen Schaltgeräte aus der Leitstelle heraus fernbedient geschaltet werden können.

Bild 6-3 dient zur Erläuterung der Begriffsdefinitionen von Station und Schaltanlage.

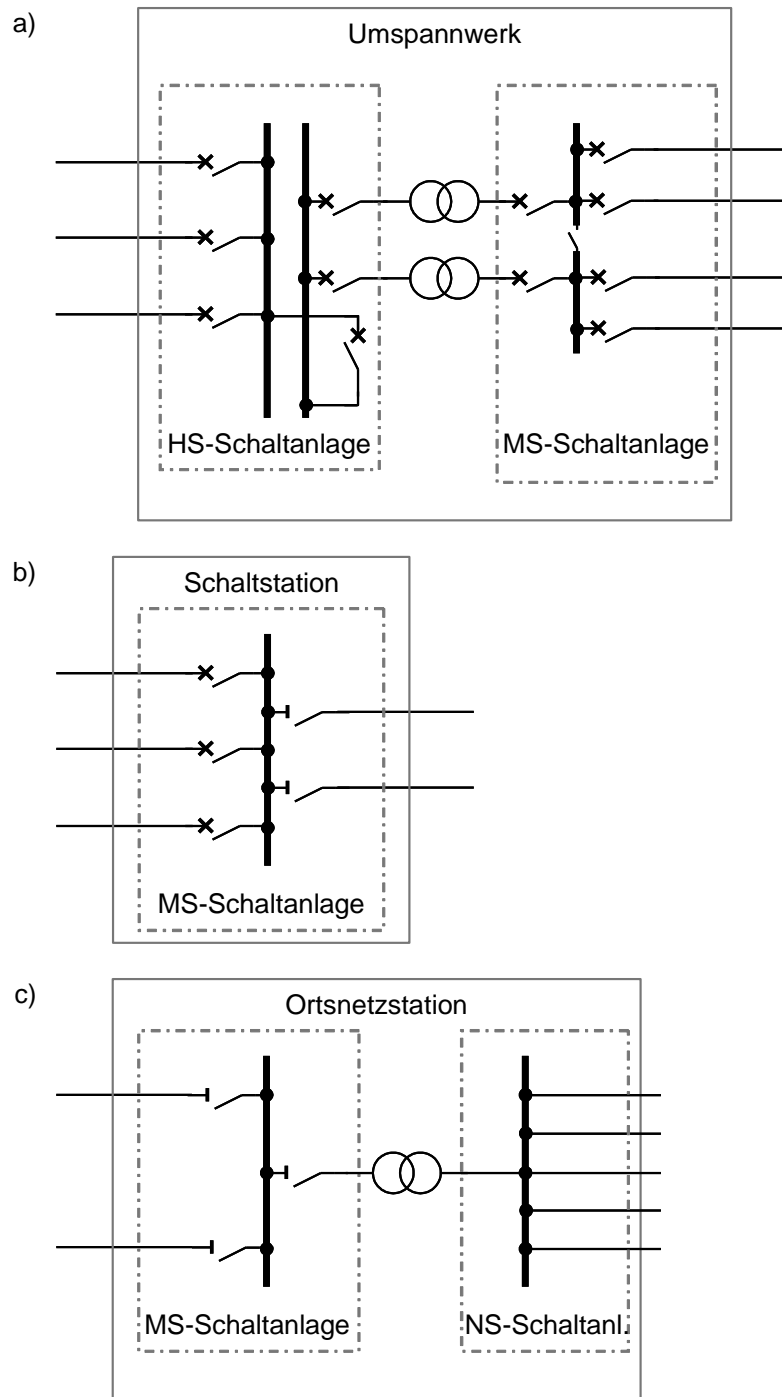


Bild 6-3: Zur Begriffsdefinition von Stationen und Schaltanlagen
a) Umspannstation – Umspannwerk
b) Schaltstation
c) Umspannstation – Ortsnetzstation

Station, gemischte (Siehe Umspannstation)

Sternpunktbehandlung

Siehe Netz, Netz mit Erdschlusskompensation, Netz mit isoliertem Sternpunkt, Netz mit niederohmiger Sternpunktterdung, Netz mit vorübergehender niederohmiger Erdung.

Störung

Als Störung in einem elektrischen Energieversorgungsnetz wird der gesamte Vorgang bezeichnet, der mit einem Fehler beginnt und mit der Wiederherstellung normaler Betriebs- bzw. Versorgungsverhältnisse endet.

Ferner liegt ebenfalls eine in dieser Statistik zu erfassende Störung vor, wenn durch eine von der Betriebsführung gewollte Schalthandlung eine geplante Ausschaltung mit Versorgungsunterbrechung hervorgerufen wird.

Störungsanlass

Der Vorgang oder die Einwirkung, die die Störung auslöst.

Störungsauswirkung

Kennzeichnet die Auswirkung der Störung auf den Netzbetrieb. Sie gibt auch Hinweise darauf wie der Fehler bereinigt wurde.

Störungsbeginn

Zeitpunkt, zu dem ein **Fehler** auftritt, der zu einer Störung führt.

Anmerkungen:

- Der Störungsbeginn kann vor der ersten störungsbedingten Ausschaltung liegen (z. B. stehender Erdschluss)
- Bei verzögerten Handausschaltungen von bedingt funktionstüchtigen Betriebsmitteln gilt der Zeitpunkt der Ausschaltung als Störungsbeginn.

Störungsdauer

Zeitspanne zwischen Störungsbeginn und Störungsende.

Störungsende

Zeitpunkt, zu dem nach einer Störung wieder ein gewollter normaler Betriebs- und Schaltzustand hergestellt ist.

Anmerkungen:

- Der Schaltzustand, der am Störungsende vorliegt, muss nicht mit dem Schaltzustand vor der Störung übereinstimmen.
- Die Störung kann z. B. beendet werden durch
 - Wiedereinschalten der ausgefallenen Betrachtungseinheit
 - Einschalten einer entsprechenden Ersatzeinheit und Betriebsbereitmeldung der ausgefallenen Betrachtungseinheit
 - Einschalten nach endgültiger Reparatur der vom Schaden betroffenen Betrachtungseinheit
- Notbetrieb, z. B. durch das unterlagerte Netz oder eingeschränkte Versorgungsverhältnisse durch Provisorien, Notstromaggregate oder ähnliches führen nicht zur Beendigung der Störung.
- Als Zeitpunkt des Störungsendes gilt die Einschaltung der letzten Betrachtungseinheit, die zur Beendigung der Störung wieder in Betrieb gehen muss.
- Wird ein beschädigtes Betriebsmittel zunächst ohne Reparatur wieder eingeschaltet und erst zu einem späteren Zeitpunkt repariert, so liegt eine Reparatur nach Störungsende vor. Wird durch diese Wiedereinschaltung der gewollte normale Schaltzustand wiederhergestellt, so ist mit dieser Einschaltung die Störung beendet.

Stromkreis, elektrischer

Zusammenfassung von Funktionselementen, in denen elektrische Ströme fließen können.

Wesentliche Funktionselemente sind die spannungsführenden Leiter und die Isolatoren.

Ein Stromkreis kann aus mehreren Stromkreisabschnitten bestehen und über mehr als zwei Endpunkte und über Abzweigpunkte verfügen (z. B. bei Dreibein-Leitungen).

Stromkreislänge

Mittelwert der tatsächlichen Länge der Leiter eines Mehrphasensystems, die einen Stromkreis bilden.

In Gleichstromnetzen Mittelwert der tatsächlichen Länge der Leiter, die das (monopolare/bipolare) System bilden.

Stromkreislänge eines Netzes

Summe der Stromkreislängen der Stromkreise, die zu einem Netz gehören.

Trassenlänge

Auf die Horizontale projizierte, in Trassenachse gemessene Entfernung zwischen den Endpunkten einer Freileitung oder Kabelleitung. Sie darf die zugehörige Stromkreislänge nicht überschreiten.

Umspannstation (IEV-605-01-03, vgl. [21])

Station in Drehstromnetzen mit Transformatoren zur Verbindung zweier oder mehrerer Netze unterschiedlicher Spannung.

- **Umspannwerk**

Alle Umspannstationen, die keine Ortsnetz-, Letztverbraucher- oder gemischte Station sind.

- **Ortsnetzstation**

Umspannstation zur ausschließlichen Einspeisung eines allgemeinen Niederspannungsnetzes aus einem Mittelspannungsnetz. Sie kann Schaltmöglichkeiten für die Ortsnetztransformator- und Leitungsabgänge enthalten (zur Abgrenzung von einer Schaltstation s. Definition der Schaltstation). Schaltstellen, die baugleich mit Ortsnetzstationen sind (z.B. ehemalige Ortsnetzstationen ohne Ortsnetztransformator) sind den Ortsnetzstationen zuzuordnen.

- **Letztverbraucherstation**

Umspann- oder Schaltstation im Netz des Netzbetreibers zur ausschließlichen Einspeisung in ein Letztverbraucher-eigenes Netz. In der Regel ist ein Letztverbraucher der Eigentümer/Pächter der gesamten Station, teilweise können auch z. B. die Eingangsfelder oder weitere Betriebsmittel im Eigentum des Netzbetreibers liegen. Kundenanlagen, die ausschließlich Energie in das Netz des Netzbetreibers einspeisen, sind nicht zu berücksichtigen, da in dieser Statistik Versorgungsunterbrechungen nur aus Sicht der Letztverbraucher bzw. Weiterverteiler erfasst werden. Tritt an einer solchen Station zeitweilig Bezug auf, der aber ausschließlich auf den Eigenbedarf von Erzeugungsanlagen zurückzuführen ist, liegt dennoch keine Letztverbraucherstation vor. Wenn hingegen ein Letztverbraucher in seinem der Station nachgelagerten eigenen Netz zusätzlich Erzeugungsanlagen betreibt, so ist die Station dennoch als Letztverbraucherstation einzuordnen.

Letztverbraucherstationen existieren in den Spannungsebenen Mittel-, Hoch- und Höchstspannung.

- **Gemischte Stationen**

Stationen, in denen z. B. getrennte Transformatoren für allgemeines Netz und für Letztverbraucher vorhanden sind. Diese Stationen werden für die Störungsstatistik zur Reduzierung der erforderlichen Netzdaten entsprechend der überwiegenden Nutzung den Ortsnetzstationen oder Letztverbraucherstationen zugewiesen. Ist die überwiegende Nutzung nicht bekannt, so kann der Netzbetreiber die Nutzung geeignet abschätzen. Wenn die Anlagenteile im unterschiedlichen Eigentum stehen und der Stationscharakter eher einer Ortsnetzstation entspricht, dann soll die Station eher den Ortsnetzstationen zugewiesen werden.

- **Maststation** (IEV-605-02-19, vgl. [20])

Bauform von Ortsnetz- oder gemischten Stationen - auf einem oder mehreren Masten im Freien angebracht.

- **Kompaktstation** (IEV-605-02-17, vgl. [21])

Bauform von Ortsnetz- oder gemischten Stationen – in gedrängter Bauweise, häufig vorgefertigt, die hauptsächlich für Verteilungszwecke eingesetzt wird (sie ist nicht begehbar).

- **Gebäudestation**

Bauform von Ortsnetz- oder gemischten Stationen - Betriebsmittel zum Schutz gegen Witterungseinflüsse in einem hierfür errichteten Gebäude untergebracht.

- **Einbaustation**

Bauform von Ortsnetz- oder gemischten Stationen - Betriebsmittel in einem Gebäude untergebracht, welches gleichzeitig einem anderen Zweck dient (z. B. Büro- oder Wohngebäude).

Umspannwerk (Siehe Umspannstation)

Unterbrechungsdauer, mittlere T_U (interruption duration)

Mittlere Dauer von einer Versorgungsunterbrechung von Letztverbrauchern (siehe auch Abschnitt 8.3)

Anmerkung:

Die mittlere Unterbrechungsdauer ergibt sich als Quotient aus der mittleren Unterbrechungswahrscheinlichkeit geteilt durch die mittlere Unterbrechungshäufigkeit.

Unterbrechungshäufigkeit, mittlere H_U (interruption frequency)

Mittlere Zahl von Unterbrechungen pro Letztverbraucher und Jahr (siehe auch Abschnitt 8.3)

Unterbrechungswahrscheinlichkeit, mittlere Q_U (supply unavailability)

Mittlere kumulierte Dauer der Unterbrechung der Versorgung pro Letztverbraucher und Jahr (siehe auch Abschnitt 8.3)

Anmerkung:

Die mittlere Unterbrechungswahrscheinlichkeit wird auch als "mittlere Nichtverfügbarkeit der Versorgung" bezeichnet. Sie ist das Produkt aus Unterbrechungshäufigkeit und Unterbrechungsdauer.

Versorgungsstufe

Eine Versorgungsstufe ist gekennzeichnet durch einen Start- und einen Endzeitpunkt, zwischen denen ein Letztverbraucher/Weiterverteiler bzw. eine Gruppe von Letztverbrauchern/Weiterverteilern durchgehend von einer Versorgungsunterbrechung betroffen ist bzw. sind.

Eine Versorgungsunterbrechung wird durch mindestens eine Versorgungsstufe beschrieben. Bei komplexen Störungsabläufen können unterschiedliche Letztverbraucher/Weiterverteiler zu unterschiedlichen Zeitpunkten von Versorgungsunterbrechungen unterschiedlicher Dauer betroffen sein. Die Versorgungsunterbrechung, die dieser Störung zugeordnet wird, wird dann durch mehrere Versorgungsstufen beschrieben.

Versorgungsunterbrechung

Ausfallbedingte oder geplante Unterbrechung der Versorgung eines oder mehrerer Letztverbraucher bzw. Weiterverteiler nach Maßgabe von Kapitel 2.5, die länger als 1 Sekunde dauert, unabhängig davon, wie viele Leiter betroffen sind.

Die Versorgungsunterbrechung eines Letztverbrauchers oder Weiterverteilers, der für diese Unterbrechung selbst verantwortlich ist (z. B. geplante Ausschaltung zu Wartungsarbeiten auf Wunsch des Letztverbrauchers/Weiterverteilers oder Schutzauslösung durch einen Fehler im Letztverbraucher-Netz) wird nicht berücksichtigt.

Das Arbeiten von Umschaltautomatiken, erfolgreiche automatische Wiedereinschaltungen und kurzzeitige Ausschaltungen zur Erdschlusssuche (bis zu einer Dauer von 3 Minuten) werden generell nicht als Versorgungsunterbrechungen erfasst.

Versorgungsunterbrechungsdauer / Dauer der Versorgungsunterbrechung

Zeitspanne vom Beginn bis zum Ende einer Versorgungsunterbrechung. Die Dauern eventueller Vollversorgungen im Ablauf einer Störung werden dabei nicht berücksichtigt.

Anmerkung:

Die Versorgungsunterbrechung kann auch durch Wiederversorgung z. B. aus demselben Netz (Umschaltungen), aus dem unterlagerten Netz, über Reserveeinheiten oder Netzersatzanlagen beendet werden. Die Störung ist damit jedoch nicht beendet. Liegen an einer Schnittstelle zwischen Spannungsebenen beim Netzbetreiber der höheren Spannungsebene keine Informationen über Maßnahmen des unterlagerten Netzbetreibers vor, so ist die Dauer der Versorgungsunterbrechung allein anhand der Unterbrechung der Umspannung durch die Netzkuppeltransformatoren zu beurteilen.

Versorgungszuverlässigkeit

Fähigkeit eines Netzes, seine Versorgungsaufgabe unter vorgegebenen Bedingungen während einer bestimmten Zeitspanne zu erfüllen.

Weiterverteiler

Nachgelagerter Netzbetreiber der allgemeinen Versorgung im Sinne des EnWG.

Weiterverteiler auf gleicher Spannungsebene

Netzbetreiber der allgemeinen Versorgung, dessen Schnittstelle mit dem eigenen Netz nicht direkt über einen Netzkuppltransformator erfolgt, sondern auf gleicher Spannungsebene.

Beispiele dafür sind (s. auch Beispiele 7.1.1 und 7.1.2):

- Die Schnittstelle zum Weiterverteiler liegt beim MS-Kabelendverschluss der Ortsnetzstation (Weiterverteiler auf MS-Ebene). Analoges gilt auf anderen Spannungsebenen, wenn der Netzkuppltransformator selbst nicht durch den betrachteten Netzbetreiber betrieben wird.
- Ein NS-Weiterverteiler betreibt einzelne NS-Abgänge aus einer vom betrachteten Stromnetzbetreiber betriebenen Ortsnetzstation.
- Ein MS-Weiterverteiler betreibt einzelne MS-Abgänge aus einer vom betrachteten Stromnetzbetreiber betriebenen HS/MS-Umspannstation.
- Ein MS-Weiterverteiler betreibt Netzteile, die in das Netz des betrachteten Netzbetreibers eingebettet sind, z.B. einzelne Ortsnetzstationen mit den dazwischen liegenden Leitungsverbindungen.

In der FNN-Statistik erfolgt die separate Berücksichtigung der Weiterverteiler auf gleicher Spannungsebene bei der Erfassung von Versorgungsunterbrechungen auf alle Spannungsebenen. Dabei sind ausdrücklich auch die Fälle eingeschlossen, bei denen vor- und nachgelagerter Netzbetreiber unterschiedliche Spannungsgruppen ein und derselben Spannungsebene betreiben (z.B. 10- und 30-kV-Netze).

Weiterverteiler auf gleicher Spannungsebene werden in den Netzdaten des vorgelagerten Stromnetzbetreibers nur dann berücksichtigt, wenn die Schnittstelle zum Weiterverteiler im Normalschaltzustand eingeschaltet ist.

Die Auswirkungen auf Weiterverteiler auf gleicher Spannungsebene finden in der Störungserfassung des vorgelagerten Stromnetzbetreibers dann Berücksichtigung, wenn die Schnittstelle zum Weiterverteiler zum Zeitpunkt der Versorgungsunterbrechung eingeschaltet war.

Sowohl in der unterbrochenen als auch in der installierten Bemessungscheinleistung der Weiterverteiler auf gleicher Spannungsebene, die der vorgelagerte Stromnetzbetreiber in der von ihm erfassten MS-Störung bzw. im Netzdatenblatt seines MS-Netzes angibt, sind neben den Ortsnetztransformatoren auch die Letztverbrauchertransformatoren im Netz des Weiterverteilers zu berücksichtigen. Der vorgelagerte Stromnetzbetreiber gibt damit in seiner Störungsmeldung für Weiterverteiler auf gleicher Spannungsebene also den gleichen Wert an, den der nachgelagerte Stromnetzbetreiber insgesamt für Ortsnetz- und Letztverbrauchertransformatoren in der von ihm zu erfassenden Rückwirkungsstörung (wenn mehrere Spannungsgruppen seiner Netze betroffen sind, die Summe der Leistungen über alle Spannungsgruppen der gleichen Spannungsebene) angibt, falls er ebenfalls an der FNN-Störungs- Verfügbarkeitsstatistik teilnimmt. Analoges gilt auf der NS-Ebene für die Letztverbraucheranzahlen.

Weiterverteiler auf gleicher Spannungsebene existieren auf der Höchstspannungsebene nur im Ausnahmefall. Dies gilt auch für Hochspannungsnetze mit Ausnahme der Umspannung zur Mittelspannung. Benachbarte, auch im Normalschaltzustand über Kuppelstellen verbundene, aber nicht vollständig hinterlagerte Netze stellen keine Weiterverteiler auf gleicher Spannungsebene dar. Bei Ausfällen dieser

Kuppelstellen muss nicht wie in der Regel in Mittel- und Niederspannungsnetzen davon ausgegangen werden, dass Letztverbraucher spannungslos werden. Daher müssen diese Kuppelstellen nicht bei der auf die Erfassung von Versorgungsunterbrechungen ausgerichteten Definition der Weiterverteiler auf gleicher Spannungsebene berücksichtigt werden.

Wirkleistung, unterbrochene

Nicht lieferbare Wirkleistung an Letztverbraucher, die bei einer Störung mit Versorgungsunterbrechung festgestellt wird (vgl. Abschnitt 4.6.4).

Anmerkungen:

- Die unterbrochene Wirkleistung bezieht sich auf eine Versorgungsunterbrechung und wird in MW angegeben.
- Sie ist im Rahmen dieser Erfassung ein Maß für das Ausmaß einer Störung.

Zuverlässigkeit [16]

Die Fähigkeit einer Betrachtungseinheit, innerhalb der vorgegebenen Grenzen denjenigen durch den Verwendungszweck bedingten Anforderungen zu genügen, die an das Verhalten ihrer Eigenschaften während einer gegebenen Zeitdauer gestellt sind.

Zuverlässigkeitskenngröße [16]

Größe, die dem besonderen Zweck der zahlenmäßigen Erfassung der Zuverlässigkeit dient.

7 Beispielsammlung

Inhaltsverzeichnis

Bsp.-Nr.	Spgs.-gruppe	Störungsanlass	Fehlerart	Fehlerort	Ausfallart	VU
7.1	Beispiele zu Netzabgrenzung und Netzdatenerfassung					
7.1.1	Abgrenzung von Weiterverteilern auf gleicher Spannungsebene					
7.1.2	Erfassung von Transformator-Netzdaten					
7.2	Ermittlung der unterbrochenen Leistung und der nicht zeitgerecht gelieferten Energie bei Versorgungsunterbrechungen					
7.2.1	Versorgungsunterbrechung mit kontinuierlicher Herstellung der Wiederversorgung					
7.2.2	Versorgungsunterbrechung mit kontinuierlicher Herstellung der Wiederversorgung und zwischenzeitlicher Vollversorgung					
7.3	Beispiele mit 1. Fehlerort im Höchst- oder Hochspannungsnetz					
7.3.1	380 kV	Gewitter	Kurzschluss ohne nähere Unterscheidung	Freileitung, Sonstige Fehlerorte außerhalb des betrachteten Netzes	Common-Mode-Ausfall, Common-Mode-Ausfall	Nein
	220 kV	Gewitter	Kurzschluss ohne nähere Unterscheidung	Freileitung, Sonstige Fehlerorte außerhalb des betrachteten Netzes	Common-Mode-Ausfall, Common-Mode-Ausfall	Nein
7.3.2	380 kV	Seiltanzen durch atmosphärische Einwirkung	Zweipoliger Kurzschluss	Freileitung	Einfachausfall mit Schutzauslösung	Nein
7.3.3	220 kV	Sturm	Dreipoliger Kurzschluss	Freileitung, Schutzeinrichtungen bei Schutzfehlfunktion	Einfachausfall mit Schutzauslösung, Schutzüberfunktion als Folgeausfall	Nein
7.3.4	110 kV	Kein erkennbarer Anlass	Funktionsuntüchtiges Betriebsmittel	Freiluft-Schaltanlage luftisoliert – Transformator	Verzögerte Handausschaltung	Nein
	10 kV	Rückwirkung aus eigenem Netz	Ausschaltung aus Störungsanlass "Rückwirkung"	Rückwirkung aus eigenem Netz	Ausfall im nicht betrachteten Eigennetz	Nein
7.3.5	110 kV	Sturm	Doppel- oder Mehrfacherdschluss	Freileitung, Freiluft-Schaltanlage luftisoliert – Transformator	Sonstige Ausfallart, Mehrfacherdschluss mit Mehrfachausfall, Mehrfacherdschluss mit Mehrfachausfall	Ja
	10 kV	Rückwirkung aus eigenem Netz	Fehlende Spannung	Rückwirkung aus eigenem Netz	Ausfall im nicht betrachteten Eigennetz	Ja
7.3.6	110 kV	Erd- und Baggararbeiten	Erdkurzschluss	Ölkabel, Ölkabel	Einfachausfall mit Schutzauslösung, Determinierter Folgeausfall	Ja
	110 kV (Fremdnetz)	Rückwirkung aus fremdem Netz der allgemeinen Versorgung	Fehlende Spannung	Rückwirkung aus fremdem Netz der allgemeinen Versorgung	Ausfall im Fremdnetz	Ja
	20 kV (Fremdnetz)	Rückwirkung aus fremdem Netz der allgemeinen Versorgung	Fehlende Spannung	Rückwirkung aus fremdem Netz der allgemeinen Versorgung	Ausfall im Fremdnetz	Ja
	10 kV	Rückwirkung aus eigenem Netz	Fehlende Spannung	Rückwirkung aus eigenem, getrennt erfassten Netz	Ausfall im nicht betrachteten Eigennetz	Ja
7.3.7	110 kV	Kräne, Fahrzeuge	Erdkurzschluss	Freileitung	Einfachausfall mit Schutzauslösung	Ja
	10 kV (Fremdnetz)	Rückwirkung aus fremdem Netz der allgemeinen Versorgung	Ausschaltung aus Störungsanlass "Rückwirkung"	Rückwirkung aus fremdem Netz der allgemeinen Versorgung	Ausfall im nicht betrachteten Eigennetz	Ja
Bsp.-Nr.	Spgs.-gruppe	Störungsanlass	Fehlerart	Fehlerort	Ausfallart	VU

7.3.8	110 kV	Tiere (außer Vögel)	Zweipoliger Kurzschluss	Freiluft-Schaltanlage luftisoliert – Transformator	Einfachausfall mit Schutzauslösung	Ja
	30 kV	Rückwirkung aus eigenem Netz	Ausschaltung aus Störungsanlass "Rückwirkung"	Rückwirkung aus eigenem Netz	Ausfall im nicht betrachteten Eigennetz	Ja
	10 kV	Rückwirkung aus eigenem Netz	Fehlende Spannung	Rückwirkung aus eigenem Netz	Ausfall im nicht betrachteten Eigennetz	Ja
Beispiele mit 1. Fehlerort im Höchstspannungs-Gleichstromnetz (Spannungsgruppe D)						
7.3.9	D	Kein erkennbarer Anlass	Betriebsmittel schadhaft oder funktionsuntüchtig	Konverter DC	Einfachausfall mit Schutzauslösung	Nein
7.3.10	D	Kein erkennbarer Anlass	Betriebsmittel schadhaft oder funktionsuntüchtig	Konverter DC	Einfachausfall mit Schutzauslösung	Nein
7.4	Beispiele mit 1. Fehlerort im Mittelspannungsnetz					
7.4.1	20 kV	Gewitter	Dreipoliger Kurzschluss	Freileitung, Schutzeinrichtungen bei Schutzfehlfunktion	Einfachausfall mit Schutzauslösung, Schutzunterfunktion	Ja
7.4.2	10 kV	Kein erkennbarer Anlass	Doppelerdschluss	PE-Kabel, Papierisoliertes Kabel	Mehrfacherdschluss mit Mehrfachausfall, Mehrfacherdschluss mit Mehrfachausfall	Ja
7.4.3	10 kV	Sturm	Dreipoliger Kurzschluss	Freileitung	Einfachausfall mit Schutzauslösung	Ja
7.4.4	10 kV	Eingedrungene Feuchtigkeit	Zweipoliger Kurzschluss	Innenraumanlage luftisoliert offen - Kabel/Freileitung innerhalb der Station	Einfachausfall mit Schutzauslösung	Nein
7.4.5	10 kV	Fehlbedienung	Dreipoliger Kurzschluss	Gebäudestation luftisoliert – Feld Lasttrennschalter sammelschienenseitig	Einfachausfall mit Schutzauslösung	Ja
7.4.6	10 kV	Geplante Ausschaltung mit VU	-	-	-	Ja
7.4.7	10 kV	Erd- und Baggerarbeiten	Mehrfacherdschluss	VPE-Kabel, PE-Kabel, PE-Kabel	Mehrfacherdschluss mit Mehrfachausfall, Mehrfacherdschluss mit Mehrfachausfall, Mehrfacherdschluss mit Mehrfachausfall	Ja
7.4.8	20 kV	Sturm	Erdschluss mit einer Dauer > 1 Minute	Freileitung	Unverzögerte Handausschaltung	Ja
7.4.9	30 kV (Fremdnetz)	Kein erkennbarer Anlass	Erdschluss mit einer Dauer > 1 Minute	PE-Kabel	Verzögerte Handausschaltung	Nein
	30 kV	Rückwirkung aus fremdem Netz der allgemeinen Versorgung	Erdschluss mit einer Dauer > 1 Minute	Rückwirkung aus fremdem Netz der allgemeinen Versorgung	Ausfall im Fremdnetz	Nein
7.4.10	10 kV	Bäume	Kurzschluss ohne nähere Unterscheidung	Freileitung	Erfolgreiche AWE	Nein
7.4.11	10 kV	Gewitter	Kurzschluss ohne nähere Unterscheidung	Fehlerort nicht bekannt bzw. nicht gefunden, Schutzeinrichtungen bei Schutzfehlfunktion	Erfolgreiche AWE, Schutzüberfunktion als Folgeausfall	Ja

Bsp.-Nr.	Spgs.-gruppe	Störungsanlass	Fehlerart	Fehlerort	Ausfallart	VU
----------	--------------	----------------	-----------	-----------	------------	----

7.4.12	30 kV	Kein erkennbarer Anlass	Dreipoliger Kurzschluss	Freiluft-Schaltanlage luftisoliert – Feld Leistungsschalter	Einfachausfall mit Schutzauslösung	Ja
	10 kV (Eigen-netz)	Kein erkennbarer Anlass	Fehlende Spannung	Rückwirkung aus eigenem Netz	Ausfall im nicht betrachteten Eigennetz	Ja
	10 kV (Fremd-netz)	Rückwirkung aus fremdem Netz der allgemeinen Versorgung	Fehlende Spannung	Rückwirkung aus fremdem Netz der allgemeinen Versorgung	Ausfall im Fremdnetz	Ja
7.4.13	10 kV	Eingedrungene Feuchtigkeit bei Hochwasser	Kurzschluss ohne nähere Unterscheidung	Kompaktstation, luftisoliert, sonstiges Einbaustation, luftisoliert, sonstiges	Einfachausfall mit Schutzauslösung Sonstige Ausfallart	Ja
7.4.14	20 kV	Kein erkennbarer Anlass	Betriebsmittel schadhaf	Kompaktstation, gasisoliert – Feld Trennschalter/ Lasttrennschalter, sammelschienseitig	Verzögerte Handausschaltung	Ja
7.4.15	10 kV	Erfassung der Aus-Dauer bei Fehlerort Transformator				
7.4.16	10 kV	Erfassung der Aus-Dauer bei Fehlerort Kabel				
7.5	Beispiele mit 1. Fehlerort im Niederspannungsnetz					
7.5.1	0,4 kV	Kein erkennbarer Anlass		Kabel		Ja
7.5.2	0,4 kV	Geplante Ausschaltung mit VU		-		Ja
7.5.3	0,4 kV	Fremde Einwirkung		Kabel		Ja
7.5.4	0,4 kV	Atmosphärische Einwirkung		Freileitung		Ja
7.5.5	0,4 kV	Kein erkennbarer Anlass		Fehlerort nicht bekannt bzw. nicht gefunden		Ja
7.5.6	0,4 kV	Geplante Ausschaltung mit VU (Sammelmeldung Zählerwechsel)		-		Ja
7.5.7	0,4 kV	Kein erkennbarer Anlass		Kabel		Ja

7.1 Beispiele zu Netzabgrenzung und Netzdatenerfassung

7.1.1 Abgrenzung von Weiterverteilern auf gleicher Spannungsebene

Die Abgrenzungs- und Erfassungssystematik bei Weiterverteilern auf gleicher Spannungsebene wird im Folgenden anhand einiger Beispiele verdeutlicht. Dabei werden die Anlagenteile, die in der Kalkulation des Netznutzungsentgeltes des vorgelagerten Stromnetzbetreibers enthalten sind – und damit direkt auf jeden Fall in seinem Netzdatenblatt berücksichtigt werden müssen – in blauer Farbe dargestellt. Die Darstellung der Anlagenteile, die in der Kalkulation des Netznutzungsentgeltes des nachgelagerten Stromnetzbetreibers enthalten sind – und damit Netz der allgemeinen Versorgung darstellen –, erfolgt dagegen in roter Farbe.

Netzstation mit Übergabe an den NS-seitigen Klemmen des Ortsnetztransformators

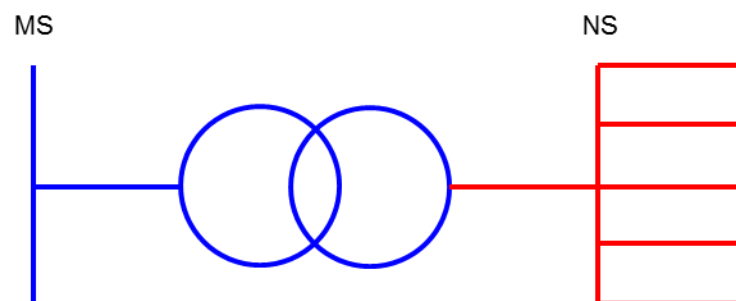


Bild 7-1: Netzstation mit Übergabe an den NS-seitigen Klemmen des Ortsnetztransformators

In dem in Bild 7-1 dargestellten Fall erfasst der vorgelagerte Stromnetzbetreiber (blau) die installierte Bemessungsscheinleistung des Transformators sowohl in der MS-Störungserfassung als auch im Netzdatenblatt des MS-Netzes als „Bemessungsscheinleistung Ortsnetztransformatoren“.

Der nachgelagerte Stromnetzbetreiber (rot) erfasst dagegen ausschließlich Daten für das NS-Netz.

Netzstation mit Übergabe an den MS-seitigen Klemmen des Ortsnetztransformators

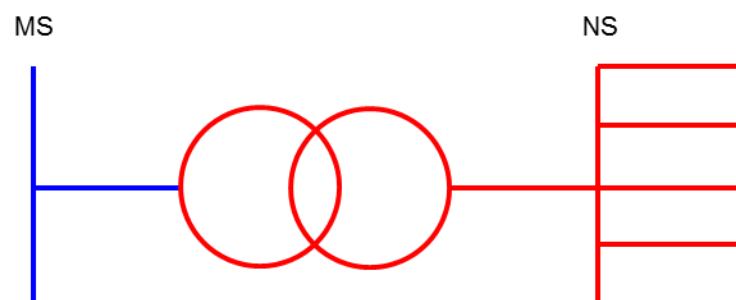


Bild 7-2: Netzstation mit Übergabe an den MS-seitigen Klemmen des Ortsnetztransformators

In dem in Bild 7-2 dargestellten Fall erfasst der vorgelagerte Stromnetzbetreiber (blau) die installierte Bemessungsscheinleistung des Transformators sowohl in der MS-Störungserfassung als auch im Netzdatenblatt des MS-Netzes als „Bemessungsscheinleistung Weiterverteiler auf gleicher Spannungsebene“.

Der nachgelagerte Stromnetzbetreiber (rot) erfasst die gleichen Daten dagegen als „Bemessungsscheinleistung Ortsnetztransformatoren“.

In gleicher Weise wäre zu verfahren, wenn die Übergabe an einer anderen Stelle auf der MS-Seite der Netzstation erfolgt (z. B. im Trafoschaltfeld oder an den Kabelendverschlüssen der speisenden Netz-kabel).

Netzstation mit Übergabe an einem NS-Abgang

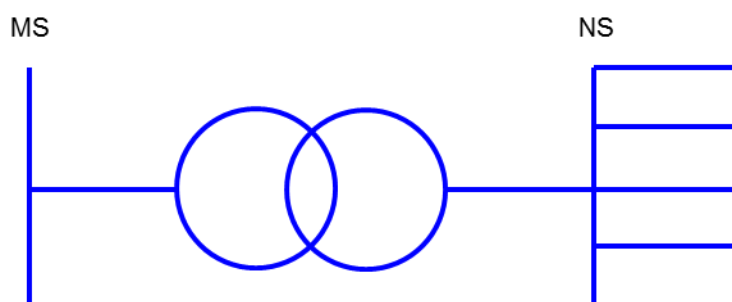


Bild 7-3: Netzstation mit Übergabe an einem NS-Abgang

In dem in Bild 7-3 dargestellten Fall erfasst der vorgelagerte Stromnetzbetreiber (blau) die installierte Bemessungsscheinleistung des Transformators sowohl in der MS-Störungserfassung als auch im Netzdatenblatt des MS-Netzes als „Bemessungsscheinleistung Ortsnetztransformatoren“. Im Netzdatenblatt des NS-Netzes erfasst der vorgelagerte Stromnetzbetreiber die Anzahl der NS-Letzverbraucher, die vom nachgelagerten Stromnetzbetreiber über den roten NS-Abgang versorgt werden, als „Letztverbraucher Weiterverteiler auf gleicher Spannungsebene“. In gleicher Weise ist in der NS-Störungserfassung zu verfahren, falls in der NS-Anlage der Netzstation ein Fehler auftritt, der zur Spannungslosigkeit des roten NS-Abgangs führt.

Der nachgelagerte Stromnetzbetreiber (rot) erfasst dagegen ausschließlich Daten für das rote NS-Netz.

Galvanisch getrennte Netze zweier Stromnetzbetreiber

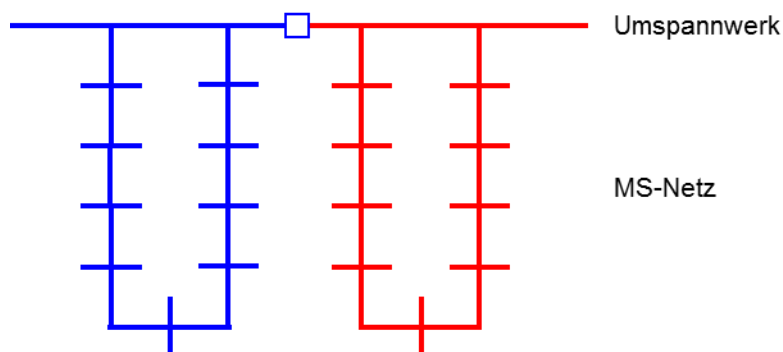


Bild 7-4: Galvanisch getrennte Netze zweier Stromnetzbetreiber

In dem in Bild 7-4 dargestellten Fall besteht im Normalschaltzustand keine Verbindung zwischen dem blauen und dem roten Netz. Beide Netze werden beispielsweise über einen separaten Transformator aus dem vorgelagerten HS-Netz gespeist. In einem solchen Fall findet das rote Netz weder in der MS-

Störungserfassung noch im Netzdatenblatt des MS-Netzes des Stromnetzbetreibers des blauen Netzes Berücksichtigung.

Der Stromnetzbetreiber des roten Netzes erfasst selbstverständlich die Bemessungsscheinleistungen der Transformatoren seines Netzes als „Bemessungsscheinleistung Ortsnetztransformatoren“ bzw. „Bemessungsscheinleistung Letztverbrauchertransformatoren“.

Galvanisch verbundene Netze zweier Stromnetzbetreiber

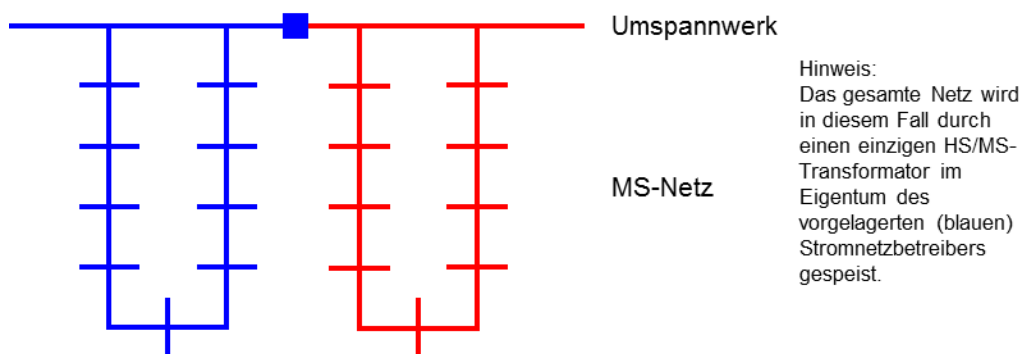


Bild 7-5: Übergabe zum nachgelagerten Stromnetzbetreiber im Umspannwerk auf der MS-Ebene

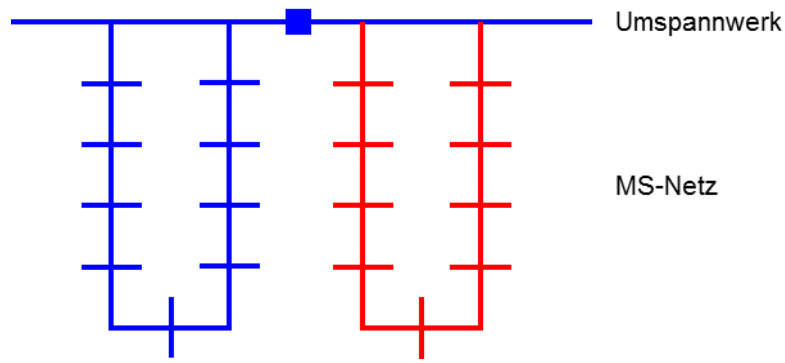


Bild 7-6: Übergabe zum nachgelagerten Stromnetzbetreiber im Umspannungs-Abgang

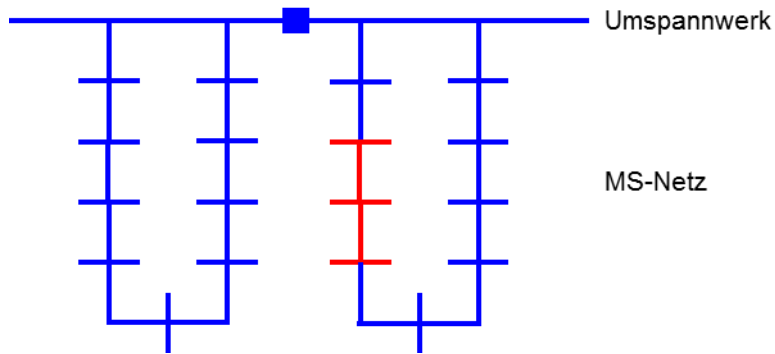


Bild 7-7: Übergabe zum nachgelagerten Stromnetzbetreiber innerhalb des MS-Netzes

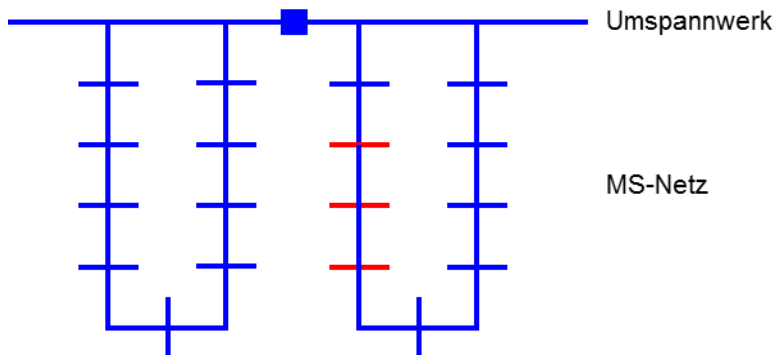


Bild 7-8: Übergabe zum nachgelagerten Stromnetzbetreiber innerhalb der Netzstationen des nach-gelagerten Stromnetzbetreibers

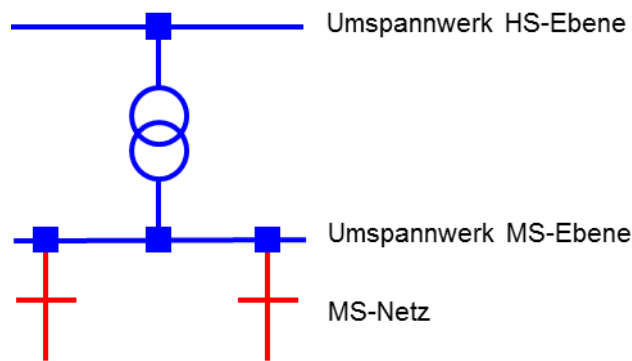


Bild 7-9: Vorgelagerter Stromnetzbetreiber ohne eigenes MS-Netz – Übergabe zum nachgelagerten Stromnetzbetreiber im Umspannungs-Abgang (Kabelendverschluss) auf der MS-Ebene

In den in Bild 7-5 bis Bild 7-9 dargestellten Fällen erfasst der vorgelagerte Stromnetzbetreiber (blau) die installierte Bemessungsscheinleistung der Transformatoren in den rot dargestellten Stationen sowohl in der MS-Störungserfassung als auch im Netzdatenblatt des MS-Netzes als „Bemessungsscheinleistung Weiterverteiler auf gleicher Spannungsebene“.

Der nachgelagerte Stromnetzbetreiber (rot) erfasst die gleichen Daten dagegen als „Bemessungsscheinleistung Ortsnetztransformatoren“ bzw. „Bemessungsscheinleistung Letztverbrauchertransformatoren“.

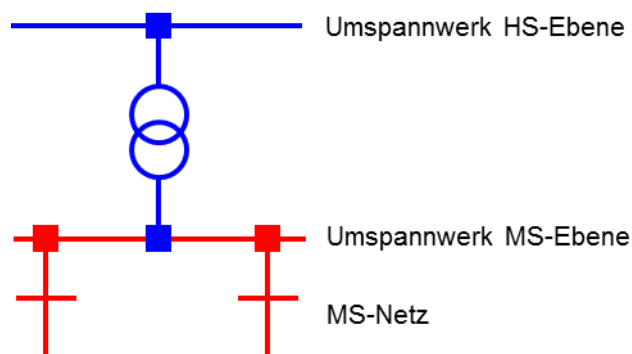


Bild 7-10: Vorgelagerter Stromnetzbetreiber ohne eigenes MS-Netz – Übergabe zum nachgelagerten Stromnetzbetreiber im Schaltfeld des HS-/MS-Transformators auf der MS-Ebene

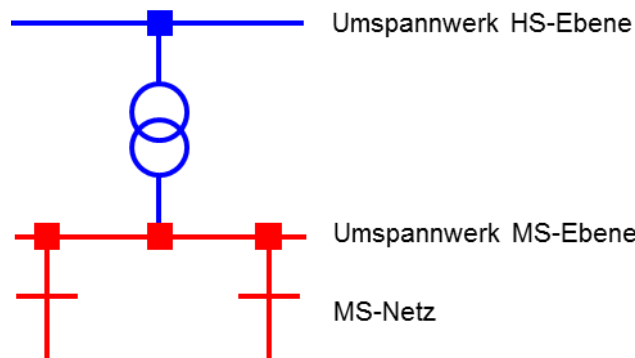


Bild 7-11: Vorgelagerter Stromnetzbetreiber ohne eigenes MS-Netz – Übergabe zum nachgelagerten Stromnetzbetreiber am Kabelendverschluss des MS-seitigen Ableitkabels des HS-/MS-Transformators

In den in Bild 7-10 und Bild 7-11 dargestellten Fällen findet das rote Netz weder in der MS-Störungserfassung noch im Netzdatenblatt des MS-Netzes des vorgelagerten Stromnetzbetreibers (blau) Berücksichtigung.

Der nachgelagerte Stromnetzbetreiber (rot) erfasst dagegen die Bemessungsscheinleistungen der Transformatoren des roten Netzes als „Bemessungsscheinleistung Ortsnetztransformatoren“ bzw. „Bemessungsscheinleistung Letztverbrauchertransformatoren“.

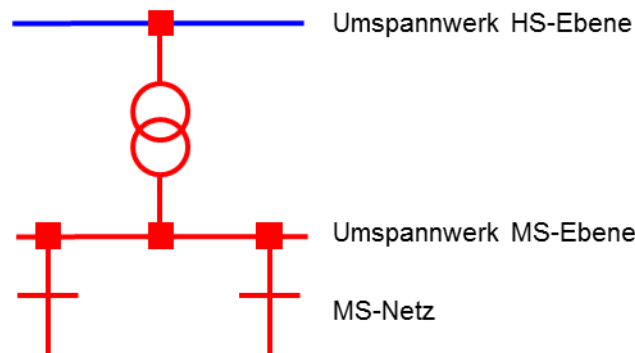


Bild 7-12: Vorgelagerter Stromnetzbetreiber ohne eigenes MS-Netz – Übergabe zum nachgelagerten Stromnetzbetreiber am am Schaltfeld des HS-/MS-Transformators auf der HS-Ebene

Im Beispiel von Bild 7-12 erfasst der vorgelagerte Stromnetzbetreiber (blau) gar kein MS-Netz für den betrachteten Netzausschnitt. Der HS/MS-Transformator ist jedoch im HS-Netzdatensatz des vorgelagerten Netzbetreibers (blau) als Transformator eines Weiterverteilers auf der gleichen Spannungsebene (hier HS) zu berücksichtigen.

7.1.2 Erfassung von Transformator-Netzdaten

Bei den Netzdaten zu Transformatoren werden unterschiedliche Kategorien anhand der Begriffe Netz-, Netzkuppel-, Ortsnetz- und Letztverbrauchertransformator unterschieden. Außerdem sind Bemessungsscheinleistungen für Weiterverteilern auf gleicher Spannungsebene anzusetzen. Für den im folgenden Bild 7-13 schematisch dargestellten Netzbereich sind für die zu erfassenden eigenen Netze jeweils die Anzahl

der Netztransformatoren sowie die installierten Bemessungsscheinleistungen von Ortsnetz- und Letztverbrauchertransformatoren auf der MS-Ebene zu ermitteln.

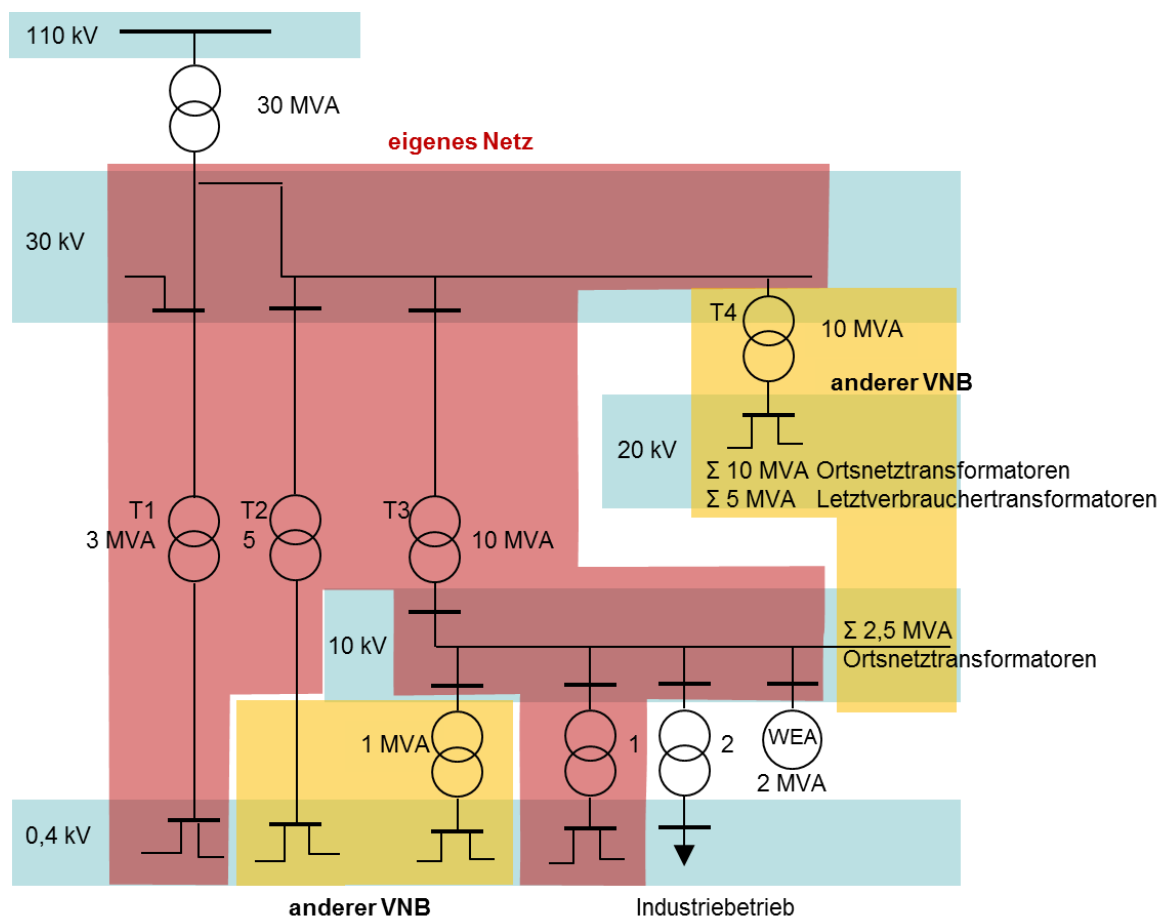


Bild 7-13: Schematisch dargestellter Netzbereich mit den verschiedenen Schnittstellen

Bemerkungen zur Lösung:

- Der Netzbetreiber muss zwei getrennte Netze für das eigene 30- und 10-kV-Netz anlegen und entsprechende Netzdatenblätter ausfüllen.
- Nur Transformatoren, die im eigenen Netznutzungsentgelt enthalten sind, sind als Netztransformatoren zu zählen, da nur bei Fehlern auf diesen Transformatoren als Fehlerort Transformator (und nicht Rückwirkung) zu verschlüsseln ist. Deswegen zählen der 10/0,4-kV-Transformator und der 30/20-kV-Transformator des anderen Verteilungsnetzbetreibers nicht als Netztransformator. Da sie jedoch Schnittstellen zu anderen Netzen der allgemeinen Versorgung darstellen, sind diese Schnittstellen mit Bemessungsleistungen zu versehen.
- An der Unterspannungsseite des 30/0,4-kV-Transformator T2 besteht zwar eine Schnittstelle zum anderen Verteilungsnetzbetreiber und damit einem Weiterverteiler, doch ist die unterspannungsseitige Zuordnung eines dort befindlichen Netzes der allgemeinen Versorgung unerheblich, da T2 unterschiedliche Spannungsebenen verbindet und ohnehin dem eigenen Netz zugehörig ist. Damit ist seine Bemessungsscheinleistung ebenso wie bei T1 den Ortsnetztransformatoren zuzuordnen.

(Hinweis: Würde T2 zum Netz des anderen Verteilungsnetzbetreibers gehören, läge eine Schnittstelle zu einem Weiterverteiler auf gleicher Spannungsebene vor, da die Schnittstelle auf der MS-Ebene liegt. Damit wäre die Bemessungsscheinleistung von T2 zu den Bemessungsscheinleistungen Weiterverteiler auf gleicher Spannungsebene zu zählen.)

- Der 30/10-kV-Transformator T3 zählt zwar als Netztransformator, aber nicht als Netzkuppeltransformator, da er nur Spannungsgruppen innerhalb einer Spannungsebene verbindet.
- Auf der Oberspannungsseite des 30/20-kV-Transformators T4 liegt aus Sicht des eigenen Netzes eine Schnittstelle zu einem Weiterverteiler auf gleicher Spannungsebene vor. Die für die entsprechende Kategorie anzusetzende Bemessungsscheinleistung soll derjenigen entsprechend, die der unterlagerte Netzbetreiber selbst als Summe der installierten Bemessungsscheinleistungen ansetzt. Daher ist nicht die Bemessungsscheinleistung von T4, sondern 15 MVA als Summe der Bemessungsscheinleistungen der Ortsnetz- und Letztverbrauchertransformatoren im unterlagerten Netz anzusetzen.

(Hinweis: Würden sich die 15 MVA auf installierte Leistungen im 20-kV- und einem daraus gespeisten unterlagerten 10-kV-Netz des gleichen Verteilungsnetzbetreibers verteilen, so wäre dennoch für das eigene Netz der gleiche Betrag bei „Bemessungsscheinleistung Weiterverteiler auf gleicher Spannungsebene“ einzusetzen.)

- Die Schnittstelle zum im 10-kV-Netz auf gleicher Spannungsgruppe angeschlossenen Weiterverteiler (anderer VNB, 2,5 MVA) stellt für die Verfügbarkeitsstatistik ebenfalls eine Schnittstelle zu einem Weiterverteiler auf gleicher Spannungsebene dar.
- Auch auf der Oberspannungsseite des 10/0,4-kV-Transformators des anderen Verteilungsnetzbetreibers besteht eine Schnittstelle zu einem Weiterverteiler auf gleicher Spannungsebene. Da nur dieser Transformator einen Netzkuppeltransformator im nachgelagerten Netz darstellt, ist seine Bemessungsscheinleistung für diese Kategorie anzusetzen.
- Da Erzeugungseinheiten bei der Erfassung von Versorgungsunterbrechungen grundsätzlich unberücksichtigt bleiben, wird die Bemessungsscheinleistung der Windenergieanlage nicht erfasst.

	30-kV-Netz	10-kV-Netz
Bemessungsscheinleistung Netzkuppel-/ Ortsnetztransformatoren	8 MVA (T1 und T2)	1 MVA
Bemessungsscheinleistung Letztverbrauchertransformatoren	-	2 MVA
Bemessungsscheinleistung Weiterverteiler auf gleicher Spannungsebene	15 MVA	3,5 MVA
Anzahl Netztransformatoren	3	1

7.2 Ermittlung der unterbrochenen Leistung und der nicht zeitgerecht gelieferten Energie bei Versorgungsunterbrechungen

Bei Versorgungsunterbrechungen werden stets Werte für die Beschreibung des Ausmaßes durch "unterbrochene Leistung" und "nicht zeitgerecht gelieferte Energie" oder dazu äquivalente Größen erfasst. Dabei werden in Abhängigkeit des Spannungsbereichs (Niederspannung mit Nennspannung bis 1 kV, Mittelspannung mit Nennspannung über 1 kV bis 72,5 kV, Hoch- und Höchstspannung mit Nennspannung über 72,5 kV) unterschiedliche Merkmale verwendet:

- In Netzen der Niederspannungsebene werden die "Anzahl der unterbrochenen Letztverbraucher" (Datenfeld RT) bzw. die "Anzahl der unterbrochenen Letztverbraucher Weiterverteiler auf gleicher Spannungsebene" (Datenfeld RN6) und die "gesamten unterbrochenen LetztverbraucherMinuten" (Datenfeld RO3) bzw. "gesamten unterbrochenen LetztverbraucherMinuten Weiterverteiler auf gleicher Spannungsebene" (Datenfeld RO6) erfasst.
- In Netzen der Mittelspannungsebene werden die "unterbrochenen Bemessungsscheinleistungen" (Datenfelder RN2, RN4, RN7) und die "gesamten unterbrochenen MVAmin" (Datenfelder RO2, RO4 und RO7) erfasst.
- In Netzen der Hoch- und Höchstspannungsebene werden die "unterbrochene Wirkleistungen" (Datenfelder RN1, RN5 und RN7) und die "gesamten unterbrochenen MWmin" (Datenfelder RO1, RO5 und RO7) erfasst.

Die "unterbrochenen Leistungen" und die "nicht zeitgerecht gelieferten Energien" werden immer für die Gesamtheit der bei einer Störung aufgetretenen Versorgungsunterbrechungen erfasst. Bei komplexen Versorgungsunterbrechungen, die mehrere Weiterverteiler bzw. Letztverbraucher mit zeitlich unterschiedlichen Abläufen der Versorgungsunterbrechungen und Wiederversorgungen (so genannte Versorgungsstufen) umfassen, ist somit eine Berechnung der Werte für die gesamte Störung aus den Daten der einzelnen Versorgungsstufen erforderlich.

Die einzelnen Versorgungsstufen können nach zwei unterschiedlichen Methoden definiert werden:

- Methode 1: Erfassung gruppiert nach unterbrochenen Stationen
- Methode 2: Erfassung gruppiert nach Wiederversorgungsstufen

Nachfolgend werden anhand zweier Beispiele beide Methoden vorgestellt. Die Beispiele beziehen sich dabei auf Netze der Mittelspannungsebene. Das prinzipielle Vorgehen ist in Netzen der Niederspannungs- oder der Hoch- und Höchstspannungsebene identisch. Es wird davon ausgegangen, dass ausschließlich Ortsnetztransformatoren eine Versorgungsunterbrechung erfahren.

Aufgrund des höheren Informationsgehaltes und der besseren Handhabbarkeit wird die Gruppierung nach unterbrochenen Stationen (Methode 1) empfohlen.

7.2.1 Beispiel: Versorgungsunterbrechung mit kontinuierlicher Herstellung der Wiederversorgung

Am 07. November 2022 kam es um 09:04 Uhr im Umspannwerk XYZ auf den 10-kV-Sammelschienenabschnitten 1A und 1B zu einem stehenden Erdschluss, welcher auf dem 10-kV-Abgang K01 lokalisiert

werden konnte. Um 09:09 Uhr löste der 10-kV-Abgang K04 aus. Der Abgang K01 war weiterhin mit Erdschluss behaftet. Daraufhin wurde der 10-kV-Abgang K01 um 09:10 Uhr von Hand abgeschaltet. Nach Schalthandlungen im 10-kV-Netz konnten die spannungslosen Ortsnetzstationen des 10-kV-Abgangs K01 bis 9:59 Uhr wieder versorgt werden.

Spannungslos waren: 09:10 – 09:33: 3 Ortsnetzstationen mit $S_{inst} = 1,20$ MVA

09:10 – 09:42: 5 Ortsnetzstationen mit $S_{inst} = 1,95$ MVA

09:10 – 09:59: 2 Ortsnetzstationen mit $S_{inst} = 0,50$ MVA

Die spannungslosen Ortsnetzstationen auf dem 10-kV-Abgang K04 konnten bis um 10:02 Uhr wieder versorgt werden.

Spannungslos waren: 09:09 – 09:45: 4 Ortsnetzstationen mit $S_{inst} = 1,60$ MVA

09:09 – 10:02: 6 Ortsnetzstationen mit $S_{inst} = 2,80$ MVA

Methode 1: Erfassung gruppiert nach unterbrochenen Stationen (empfohlen)

Beginn VU	Ende VU	Dauer in Minuten	Unterbrochene Bemessungsscheinleistung in MVA (RN2)	Gesamte unterbrochene MVAmIn (RO2)
09:09	09:45	36	1,60	57,60
09:09	10:02	53	2,80	148,40
09:10	09:33	23	1,20	27,60
09:10	09:42	32	1,95	62,40
09:10	09:59	49	0,50	24,50
Störung gesamt 09:09		(Maximum) 53	(Summe) 8,05	(Summe) 320,50

Methode 2: Erfassung gruppiert nach Wiederversorgungsstufen

Beginn VU	Ende VU	Dauer in Minuten	Unterbrochene Bemessungsscheinleistung in MVA (RN2)	Gesamte unterbrochene MV Amin (RO2)
09:09	09:10	1	4,40	4,40
09:10	09:33	23	8,05	185,15
09:33	09:42	9	6,85	61,65
09:42	09:45	3	4,90	14,70
09:45	09:59	14	3,30	46,20
09:59	10:02	3	2,80	8,40
Störung gesamt 09:09		(Summe) 53	(Maximum) 8,05	(Summe) 320,50

Sind genaue Angaben der installierten Bemessungsscheinleistung der unterbrochenen Transformatoren nicht verfügbar oder wird unternehmensintern nur die Anzahl der unterbrochenen Stationen erfasst, so ist für die Ermittlung der Kennziffer RN2 das Produkt aus der Anzahl der unterbrochenen Ortsnetzstationen mit der mittleren installierten Bemessungsscheinleistung in einer Ortsnetzstation (siehe Netzdatenblatt) für das von der Störung betroffene Netz anzugeben.

Methode 1: Erfassung gruppiert nach unterbrochenen Stationen und unter Verwendung der mittleren installierter Bemessungsscheinleistung

Beginn VU	Ende VU	Dauer in Minuten	Anzahl unter- brochener Ortsnetz- stationen	Unterbrochene Bemessungs- scheinleistung in MVA (RN2) <small>(rechn. Mittelwert: 0,4 MVA/Stat.)</small>	Gesamte unterbrochene MV Amin (RO2)
09:09	09:45	36	4	1,60	57,60
09:09	10:02	53	6	2,40	127,20
09:10	09:33	23	3	1,20	27,60
09:10	09:42	32	5	2,00	64,00
09:10	09:59	49	2	0,80	39,20
Störung gesamt 09:09		(Maximum)53	(Summe) 20	(Summe) 8,00	(Summe) 315,60

7.2.2 Beispiel: Versorgungsunterbrechung mit kontinuierlicher Herstellung der Wiederversorgung und zwischenzeitlicher Vollversorgung

Am 17. Mai 2022 kam es um 15:04 Uhr im Umspannwerk XYZ auf der 10-kV-Sammelschiene 1 zu einem stehenden Erdschluss. Bevor der erdschlussbehaftete 10-kV-Abgang festgestellt werden konnte, löste der 10-kV-Abgang K01 um 15:05 Uhr aus. Der Erdschluss auf der 10-kV-Sammelschiene 1 stand weiterhin an und konnte um 15:07 Uhr auf dem 10-kV-Abgang K04 lokalisiert werden.

Durch einen Anruf der Tiefbaufirma X konnte der Fehlerort auf dem 10-kV-Abgang K01 zwischen den Ortsnetzstationen A und B lokalisiert und um 15:20 Uhr aus dem 10-kV-Netz herausgeschaltet werden. Nach weiteren Schalthandlungen im 10-kV-Netz konnten die spannungslosen Ortsnetzstationen des 10-kV-Abgangs K01 bis 15:32 Uhr wieder versorgt werden.

Spannungslos waren: 15:05 – 15:26: 4 Ortsnetzstationen mit $S_{\text{inst}} = 1,60$ MVA

15:05 – 15:32: 5 Ortsnetzstationen mit $S_{\text{inst}} = 2,00$ MVA

Um 15:35 Uhr kam es während der Erdschlusssuche auf dem 10-kV-Abgang K04 zu einem weiteren Doppelerdschluss mit dem 10-kV-Abgang K03, woraufhin dieser auslöste. Der weiterhin erdschlussbehaftete 10-kV-Abgang K04 wurde daraufhin um 15:36 Uhr von Hand abgeschaltet. Die spannungslosen Ortsnetzstationen auf dem 10-kV-Abgang K03 konnten bis 16:15 Uhr wieder versorgt werden.

Spannungslos waren: 15:35 – 16:05: 4 Ortsnetzstationen mit $S_{\text{inst}} = 1,60$ MVA

15:35 – 16:15: 6 Ortsnetzstationen mit $S_{\text{inst}} = 2,80$ MVA

Die spannungslosen Ortsnetzstationen auf dem 10-kV-Abgang K04 konnten bis 16:22 Uhr wieder versorgt werden.

Spannungslos waren: 15:36 – 16:18: 5 Ortsnetzstationen mit $S_{\text{inst}} = 1,85$ MVA

15:36 – 16:22: 7 Ortsnetzstationen mit $S_{\text{inst}} = 3,00$ MVA

Bemerkung: Kommt es während des Verlaufs der Störung zwischenzeitlich bereits zu einer Vollversorgung, berechnet sich die Dauer der Versorgungsunterbrechung aus der Summe der Dauern, während denen Unterbrechungen von Letztverbrauchern/Weiterverteilern vorlagen (siehe auch Beispiel 7.4.7).

Methode 1: Erfassung gruppiert nach unterbrochenen Stationen (empfohlen)

Beginn VU	Ende VU	Dauer in Minuten	Unterbrochene Bemessungsscheinleistung in MVA (RN2)	Gesamte unterbrochene MV Amin (RO2)
15:05	15:26	21	1,60	33,60
15:05	15:32	27	2,00	54,00
15:35	16:05	30	1,60	48,00
15:35	16:15	40	2,80	112,00
15:36	16:18	42	1,85	77,70
15:36	16:22	46	3,00	138,00
Störung gesamt 15:05		(27+47) 74	(Summe) 12,85	(Summe) 463,30

Methode 2: Erfassung gruppiert nach Wiederversorgungsstufen

Beginn VU	Ende VU	Dauer in Minuten	Unterbrochene Bemessungsscheinleistung in MVA (RN2)	Gesamte unterbrochene MV Amin (RO2)
15:05	15:26	21	3,60	75,60
15:26	15:32	6	2,00	12,00
Abgang K01			(Maximum) 3,60	(Summe) 87,60
15:35	15:36	1	4,40	4,40
15:36	16:05	29	9,25	268,25
16:05	16:15	10	7,65	76,50
16:15	16:18	3	4,85	14,55
16:18	16:22	4	3,00	12,00
Abgänge K03/04			(Maximum) 9,25	(Summe) 375,70
Störung gesamt 15:05		(Summe) 74	(Summe Abgänge) 12,85	(Summe) 463,30

Sind genaue Angaben der installierten Bemessungsscheinleistung der unterbrochenen Transformatoren nicht verfügbar oder wird unternehmensintern nur die Anzahl der unterbrochenen Stationen erfasst, so ist für die Ermittlung der Kennziffer RN2 das Produkt aus der Anzahl der unterbrochenen Ortsnetzstationen mit der mittleren installierten Bemessungsscheinleistung in einer Ortsnetzstation für das von der Störung betroffene Netz anzugeben.

Methode 2: Erfassung gruppiert nach Wiederversorgungsstufen und unter Verwendung der mittleren installierter Bemessungsscheinleistung

Beginn VU	Ende VU	Dauer in Minuten	Anzahl unterbrochener Ortsnetzstationen	Unterbrochene Bemessungsscheinleistung in MVA (RN2) (rechner. Mittelwert: 0,4 MVA/Stat.)	Gesamte unterbrochene MV Amin (RO2)
15:05	15:26	21	9	3,60	75,60
15:26	15:32	6	5	2,00	12,00
Abgang K01				(Maximum) 3,60	(Summe) 87,60
15:35	15:36	1	10	4,00	4,00
15:36	16:05	29	22	8,80	255,02
16:05	16:15	10	18	7,20	72,00
16:15	16:18	3	12	4,80	14,04
16:18	16:22	4	7	2,80	11,02
Abgänge K03/04				(Maximum) 8,80	(Summe) 356,80
Störung gesamt				(Summe Abgänge)	(Summe)
15:05		(Summe) 74		12,40	12,444,40

7.3 Beispiele mit 1. Fehlerort im Höchst- oder Hochspannungsnetz

7.3.1 Beispiel: Common Mode Fehler (Zwischensystemfehler)

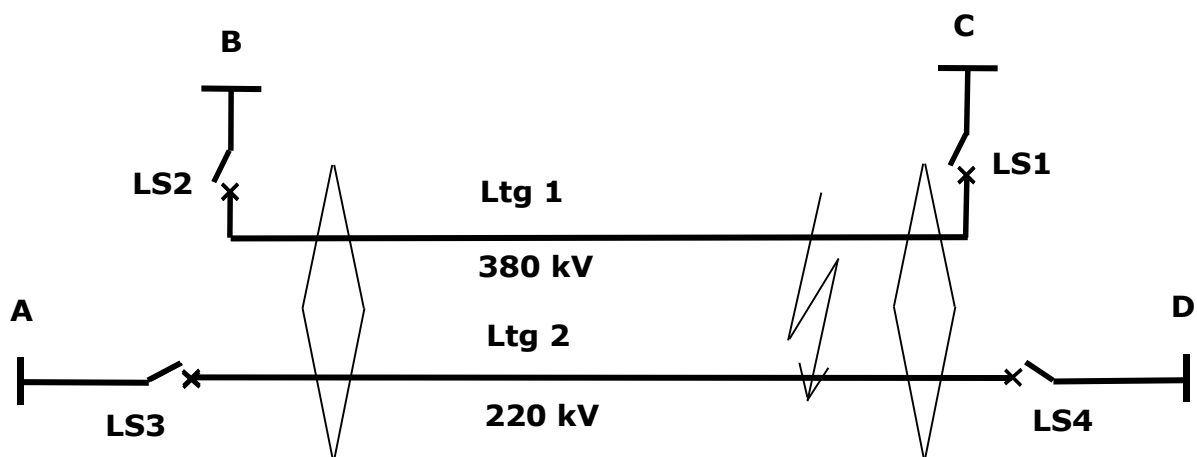
Störungsanlass: Gewitter

Fehlerart: Kurzschluss ohne nähere Unterscheidung

Fehlerort: Freileitung, Sonstige Fehlerorte außerhalb des betrachteten Netzes

Ausfallart: Common-Mode-Ausfall, Common-Mode-Ausfall

Bei einem Gewitter führte am 23. Mai 2022 ein Blitzschlag in einen Freileitungsmast zu rückwärtigen Überschlägen an den auf diesem Gestänge geführten 220-kV- und 380-kV-Stromkreisen. Daraufhin schalteten um 19:52 Uhr die Leistungsschalter 1 bis 4 konzeptgemäß aus. Die Leistungsschalter 1 und 2 der 380-kV-Leitung wurden um 19:53 Uhr wieder eingeschaltet, die Leistungsschalter 3 und 4 der 220-kV-Leitung wurden um 19:54 Uhr wieder eingeschaltet. Die Störung hatte keine Versorgungsunterbrechung und keine Schäden zur Folge.



Fortsetzung Beispiel 7.3.1: Netzbetreiber 380-kV-Netz (1/2)

Datenfeld	Beschreibung	Wert	
		Schema A	Schema B
Organisationsinformationen			
XN Netzbetreiber-Nummer	Vom BDEW vergebene Nummer		9999
N Netznummer	Vom Netzbetreiber vergebene Nummer		0380A
O Störungsnummer	Laufende Nummer der Störung		030/08
Merkmale für die Netzbeschreibung			
XU Spannungsgruppe	380 kV		7
XL Netzart	Freileitungsnetz		1
XS Sternpunktbehandlung	Netz mit niederohmiger Sternpunktterdung		3
XE Erfassung selbsterl. Erdschlüsse	Keine Erfassung		1
Merkmale für die Beschreibung des Störungseintritts			
TA Zeitpunkt des Störungsbegins	23. Mai 2022, 19:52:00 Uhr		23.05.2022 19:52:00
A Störungsanlass	Gewitter		11
HG Höhere Gewalt	Keine Höhere Gewalt		0
HGE Erläuterung zu Höhere Gewalt	-		-
B Störungsauswirkung	Aus durch Schutz, ohne AWE, mit erfolgreicher sofortiger Einschaltung von Hand		42
C Fehlerart	Kurzschluss ohne nähere Unterscheidung		69
RE Versorgungsunterbrechung	Nein		0
HR Rückwirkung aus nicht betrachtetem Netz	-		-
Merkmale für die Beschreibung der Fehlerorte und des Störungsverlaufs			
E Fehlerort	Freileitung (Ltg. 1)		010
RAB Ausfallart	Common-Mode-Ausfall (Mehrfachausfall)		2
ED Aus-Dauer	23. Mai 2022, 19:52:00 Uhr bis 23. Mai 2022, 19:53:00 Uhr		0,017
EI Schäden	Nein		0
E Fehlerort	Sonstige Fehlerorte außerhalb des betrachteten Netzes (Ltg. 2)		900
RAB Ausfallart	Common-Mode-Ausfall (Mehrfachausfall)		2
ED Aus-Dauer	-		-
EI Schäden	Nein		0

Fortsetzung Beispiel 7.3.1: Netzbetreiber 380-kV-Netz (2/2)

Merkmale für die Beschreibung von Versorgungsunterbrechungen			
TVA	Beginn der Versorgungsunterbrechung	-	-
TVU	Dauer der Versorgungsunterbrechung	-	-
RT	Anzahl unterbrochener Letztverbraucher in der NS	-	-
RO3	Gesamte unterbrochene LetztverbraucherMinuten in der NS	-	-
RN6	Anzahl unterbrochener Letztverbraucher NS-Weiterverteiler auf gleicher Spannungsbene	-	-
RO6	Gesamte unterbrochene Letztverbr.Minuten NS-Weiterverteiler auf gleicher Spannungsebene	-	-
RN2	Unterbrochene Bemessungsscheinleistung Ortsnetztransformatoren in MVA	-	-
RO2	Gesamte unterbrochene MV Amin Ortsnetztransformatoren	-	-
RN4	Unterbrochene Bemessungsscheinleistung Letztverbrauchertransformatoren in MVA	-	-
RO4	Gesamte unterbrochene MV Amin Letztverbrauchertransformatoren	-	-
RN7	Unterbrochene Bemessungsscheinleistung Weiterverteiler auf gleicher Spgs.-ebene in MVA	-	-
RO7	Gesamte unterbrochene MV Amin Weiterverteiler auf gleicher Spannungsebene	-	-
RN1	Unterbrochene Wirkleistung Netzkuppeltransformatoren in MW	-	-
RO1	Gesamte unterbrochene MWmin Netzkuppeltransformatoren	-	-
RN5	Unterbrochene Wirkleistung Letztverbrauchertransformatoren in MW	-	-
RO5	Gesamte unterbrochene MWmin Letztverbrauchertransformatoren	-	-
RN8	Unterbrochene Wirkleistung Weiterverteiler auf gleicher Spannungsebene in MW	-	-
RO8	Gesamte unterbrochene MWmin Weiterverteiler auf gleicher Spannungsebene	-	-

Legende:

Leeres Datenfeld ... Datenfeld ist in Schema A nicht auszufüllen.

"-" ... aufgrund des Störungsverlaufs ist kein Eintrag erforderlich.

Fortsetzung Beispiel 7.3.1: Netzbetreiber 220-kV-Netz (1/2)

Datenfeld	Beschreibung	Wert	
		Schema A	Schema B
Organisationsinformationen			
XN Netzbetreiber-Nummer	Vom BDEW vergebene Nummer		9999
N Netznummer	Vom Netzbetreiber vergebene Nummer		0220A
O Störungsnummer	Laufende Nummer der Störung		031/08
Merkmale für die Netzbeschreibung			
XU Spannungsgruppe	220 kV		6
XL Netzart	Freileitungsnetz		1
XS Sternpunktbehandlung	Netz mit niederohmiger Sternpunktterdung		3
XE Erfassung selbsterl. Erdschlüsse	Keine Erfassung		1
Merkmale für die Beschreibung des Störungseintritts			
TA Zeitpunkt des Störungsbegins	23. Mai 2022, 19:52:00 Uhr		23.05.2022 19:52:00
A Störungsanlass	Gewitter		11
HG Höhere Gewalt	Keine Höhere Gewalt		0
HGE Erläuterung zu Höhere Gewalt	-		-
B Störungsauswirkung	Aus durch Schutz, ohne AWE, mit erfolgreicher sofortiger Einschaltung von Hand		42
C Fehlerart	Kurzschluss ohne nähere Unterscheidung		69
RE Versorgungsunterbrechung	Nein		0
HR Rückwirkung aus nicht betrachtetem Netz	-		-
Merkmale für die Beschreibung der Fehlerorte und des Störungsverlaufs			
E Fehlerort	Freileitung (Ltg. 2)		010
RAB Ausfallart	Common-Mode-Ausfall (Mehrfachausfall)		2
ED Aus-Dauer	23. Mai 2022, 19:52:00 Uhr bis 23. Mai 2022, 19:54:00 Uhr		0,033
EI Schäden	Nein		0
E Fehlerort	Sonstige Fehlerorte außerhalb des betrachteten Netzes (Ltg. 1)		900
RAB Ausfallart	Common-Mode-Ausfall (Mehrfachausfall)		2
ED Aus-Dauer	-		-
EI Schäden	Nein		0

Fortsetzung Beispiel 7.3.1: Netzbetreiber 220-kV-Netz (2/2)

Merkmale für die Beschreibung von Versorgungsunterbrechungen			
TVA	Beginn der Versorgungsunterbrechung	-	-
TVU	Dauer der Versorgungsunterbrechung	-	-
RT	Anzahl unterbrochener Letztverbraucher in der NS	-	-
RO3	Gesamte unterbrochene LetztverbraucherMinuten in der NS	-	-
RN6	Anzahl unterbrochener Letztverbraucher NS-Weiterverteiler auf gleicher Spannungsebene	-	-
RO6	Gesamte unterbrochene Letztverbr.Minuten NS-Weiterverteiler auf gleicher Spannungsebene	-	-
RN2	Unterbrochene Bemessungsscheinleistung Ortsnetztransformatoren in MVA	-	-
RO2	Gesamte unterbrochene MV Amin Ortsnetztransformatoren	-	-
RN4	Unterbrochene Bemessungsscheinleistung Letztverbrauchertransformatoren in MVA	-	-
RO4	Gesamte unterbrochene MV Amin Letztverbrauchertransformatoren	-	-
RN7	Unterbrochene Bemessungsscheinleistung Weiterverteiler auf gleicher Spgs.-ebene in MVA	-	-
RO7	Gesamte unterbrochene MV Amin Weiterverteiler auf gleicher Spannungsebene	-	-
RN1	Unterbrochene Wirkleistung Netzkuppeltransformatoren in MW	-	-
RO1	Gesamte unterbrochene MWmin Netzkuppeltransformatoren	-	-
RN5	Unterbrochene Wirkleistung Letztverbrauchertransformatoren in MW	-	-
RO5	Gesamte unterbrochene MWmin Letztverbrauchertransformatoren	-	-
RN8	Unterbrochene Wirkleistung Weiterverteiler auf gleicher Spannungsebene in MW	-	-
RO8	Gesamte unterbrochene MWmin Weiterverteiler auf gleicher Spannungsebene	-	-

Legende:

Leeres Datenfeld ... Datenfeld ist in Schema A nicht auszufüllen.

"-" ... aufgrund des Störungsverlaufs ist kein Eintrag erforderlich.

7.3.2 Beispiel: Kurzschluss im Höchstspannungsnetz

Störungsanlass: Seiltanzen durch atmosphärische Einwirkung
Fehlerart: Zweipoliger Kurzschluss
Fehlerort: Freileitung
Ausfallart: Einfachausfall mit Schutzauslösung

Am Montag, den 26. Januar 2022 kam es um 05:47 Uhr infolge eines zweipoligen Kurzschlusses zwischen den Leitern L1 und L3 zur Ausschaltung des 380-kV-Stromkreises XYZ. Um 05:54 Uhr wurde ein Einschaltversuch unternommen. Nach 2,5 Sekunden löste der Stromkreis XYZ erneut aus. Ein weiterer Einschaltversuch um 06:32 Uhr war erfolgreich. Es stellte sich heraus, dass heftige Windböen zu Seiltanzen auf dem betroffenen Stromkreis geführt hatten.

Netzbetreiber 380-kV-Netz (1/2)

Datenfeld	Beschreibung	Wert	
		Schema A	Schema B
Organisationsinformationen			
XN Netzbetreiber-Nummer	Vom BDEW vergebene Nummer		9999
N Netznummer	Vom Netzbetreiber vergebene Nummer		0380A
O Störungsnummer	Laufende Nummer der Störung		033/08
Merkmale für die Netzbeschreibung			
XU Spannungsgruppe	380 kV		7
XL Netzart	Freileitungsnetz		1
XS Sternpunktbehandlung	Netz mit niederohmiger Sternpunktterdung		3
XE Erfassung selbsterl. Erdschlüsse	Keine Erfassung		1
Merkmale für die Beschreibung des Störungseintritts			
TA Zeitpunkt des Störungsbegins	26. Januar 2022, 05:47:00 Uhr		26.01.2022 05:47:00
A Störungsanlass	Seiltanzen durch atmosphärische Einwirkung		18
HG Höhere Gewalt	Keine Höhere Gewalt		0
HGE Erläuterung zu Höhere Gewalt	-		-
B Störungsauswirkung	Aus durch Schutz, ohne AWE, mit erfolgloser sofortiger Einschaltung von Hand		44
C Fehlerart	Zweipoliger Kurzschluss		50
RE Versorgungsunterbrechung	Nein		0
HR Rückwirkung aus nicht betrachtetem Netz	-		-
Merkmale für die Beschreibung der Fehlerorte und des Störungsverlaufs			
E Fehlerort	Freileitung		010
RAB Ausfallart	Einfachausfall mit Schutzauslösung		1
ED Aus-Dauer	26. Januar 2022, 05:47:00 Uhr bis 26. Januar 2022, 06:32:00 Uhr		0,75
EI Schäden	Nein		0

Fortsetzung Beispiel 7.3.2: Netzbetreiber 380-kV-Netz (2/2)

Merkmale für die Beschreibung von Versorgungsunterbrechungen			
TVA	Beginn der Versorgungsunterbrechung	-	-
TVU	Dauer der Versorgungsunterbrechung	-	-
RT	Anzahl unterbrochener Letztverbraucher in der NS	-	-
RO3	Gesamte unterbrochene LetztverbraucherMinuten in der NS	-	-
RN6	Anzahl unterbrochener Letztverbraucher NS-Weiterverteiler auf gleicher Spannungsebene	-	-
RO6	Gesamte unterbrochene Letztverbr.Minuten NS-Weiterverteiler auf gleicher Spannungsebene	-	-
RN2	Unterbrochene Bemessungsscheinleistung Ortsnetztransformatoren in MVA	-	-
RO2	Gesamte unterbrochene MV Amin Ortsnetztransformatoren	-	-
RN4	Unterbrochene Bemessungsscheinleistung Letztverbrauchertransformatoren in MVA	-	-
RO4	Gesamte unterbrochene MV Amin Letztverbrauchertransformatoren	-	-
RN7	Unterbrochene Bemessungsscheinleistung Weiterverteiler auf gleicher Spgs.-ebene in MVA	-	-
RO7	Gesamte unterbrochene MV Amin Weiterverteiler auf gleicher Spannungsebene	-	-
RN1	Unterbrochene Wirkleistung Netzkuppeltransformatoren in MW	-	-
RO1	Gesamte unterbrochene MWmin Netzkuppeltransformatoren	-	-
RN5	Unterbrochene Wirkleistung Letztverbrauchertransformatoren in MW	-	-
RO5	Gesamte unterbrochene MWmin Letztverbrauchertransformatoren	-	-
RN8	Unterbrochene Wirkleistung Weiterverteiler auf gleicher Spannungsebene in MW	-	-
RO8	Gesamte unterbrochene MWmin Weiterverteiler auf gleicher Spannungsebene	-	-

Legende:

Leeres Datenfeld ... Datenfeld ist in Schema A nicht auszufüllen.

"-" ... aufgrund des Störungsverlaufs ist kein Eintrag erforderlich.

7.3.3 Beispiel: Kurzschluss im Höchstspannungsnetz mit Schutzüberfunktion

Störungsanlass: Sturm

Fehlerart: Dreipoliger Kurzschluss

Fehlerort: Freileitung, Schutzeinrichtungen bei Schutzfehlfunktion

Ausfallart: Einfachausfall mit Schutzauslösung, Schutzüberfunktion als Folgeausfall

Am Mittwoch, den 12. Mai 2022 kam es um 07:36 Uhr während eines Sturms infolge eines dreipoligen Kurzschlusses zur Ausschaltung des 220-kV-Stromkreises XYZ. Zeitgleich kam es im UW A durch eine spontane Schutzüberfunktion zur Auslösung des LS1 im 220-kV-Feld F1. Bei einer daraufhin durchgeführten Leitungskontrolle wurde festgestellt, dass durch den Sturm ein Ast in den 220-kV-Stromkreis XYZ hineingetragen wurde. Nach Beseitigung der Überreste des Astes konnte der 220-kV-Stromkreis um 11:12 Uhr wieder eingeschaltet werden.

Bei einer Kontrolle des Schutzes des 220-kV-Feldes F1 konnte kein Fehler gefunden werden. Das 220-kV-Feld konnte somit um 10:35 Uhr wieder eingeschaltet werden.

Fortsetzung Beispiel 7.3.3: Netzbetreiber 220-kV-Netz (1/2)

Datenfeld	Beschreibung	Wert	
		Schema A	Schema B
Organisationsinformationen			
XN Netzbetreiber-Nummer	Vom BDEW vergebene Nummer		9999
N Netznummer	Vom Netzbetreiber vergebene Nummer		0220A
O Störungsnummer	Laufende Nummer der Störung		037/08
Merkmale für die Netzbeschreibung			
XU Spannungsgruppe	220 kV		6
XL Netzart	Freileitungsnetz		1
XS Sternpunktbehandlung	Netz mit niederohmiger Sternpunktterdung		3
XE Erfassung selbsterl. Erdschlüsse	Keine Erfassung		1
Merkmale für die Beschreibung des Störungseintritts			
TA Zeitpunkt des Störungsbegins	12. Mai 2022, 07:36:00 Uhr		12.05.2022 07:36:00
A Störungsanlass	Sturm		12
HG Höhere Gewalt	Keine Höhere Gewalt		0
HGE Erläuterung zu Höhere Gewalt	-		-
B Störungsauswirkung	Aus durch Schutz, ohne AWE, ohne sofortige Einschaltung		46
C Fehlerart	Dreipoliger Kurzschluss		60
RE Versorgungsunterbrechung	Nein		0
HR Rückwirkung aus nicht betrachtetem Netz	-		-
Merkmale für die Beschreibung der Fehlerorte und des Störungsverlaufs			
E Fehlerort	Freileitung		010
RAB Ausfallart	Einfachausfall mit Schutzauslösung		1
ED Aus-Dauer	12. Mai 2022, 07:36:00 Uhr bis 12. Mai 2022, 11:12:00 Uhr		3,6
EI Schäden	Nein		0
E Fehlerort	Schutzeinrichtungen bei Schutzfehlfunktion		910
RAB Ausfallart	Schutzüberfunktion als Folgeausfall		5
ED Aus-Dauer			-
EI Schäden	Nein		0

Fortsetzung Beispiel 7.3.3: Netzbetreiber 220-kV-Netz (2/2)

Merkmale für die Beschreibung von Versorgungsunterbrechungen			
TVA	Beginn der Versorgungsunterbrechung	-	-
TVU	Dauer der Versorgungsunterbrechung	-	-
RT	Anzahl unterbrochener Letztverbraucher in der NS	-	-
RO3	Gesamte unterbrochene LetztverbraucherMinuten in der NS	-	-
RN6	Anzahl unterbrochener Letztverbraucher NS-Weiterverteiler auf gleicher Spannungsebene	-	-
RO6	Gesamte unterbrochene Letztverbr.Minuten NS-Weiterverteiler auf gleicher Spannungsebene	-	-
RN2	Unterbrochene Bemessungsscheinleistung Ortsnetztransformatoren in MVA	-	-
RO2	Gesamte unterbrochene MV Amin Ortsnetztransformatoren	-	-
RN4	Unterbrochene Bemessungsscheinleistung Letztverbrauchertransformatoren in MVA	-	-
RO4	Gesamte unterbrochene MV Amin Letztverbrauchertransformatoren	-	-
RN7	Unterbrochene Bemessungsscheinleistung Weiterverteiler auf gleicher Spgs.-ebene in MVA	-	-
RO7	Gesamte unterbrochene MV Amin Weiterverteiler auf gleicher Spannungsebene	-	-
RN1	Unterbrochene Wirkleistung Netzkuppeltransformatoren in MW	-	-
RO1	Gesamte unterbrochene MWmin Netzkuppeltransformatoren	-	-
RN5	Unterbrochene Wirkleistung Letztverbrauchertransformatoren in MW	-	-
RO5	Gesamte unterbrochene MWmin Letztverbrauchertransformatoren	-	-
RN8	Unterbrochene Wirkleistung Weiterverteiler auf gleicher Spannungsebene in MW	-	-
RO8	Gesamte unterbrochene MWmin Weiterverteiler auf gleicher Spannungsebene	-	-

Legende:

Leeres Datenfeld ... Datenfeld ist in Schema A nicht auszufüllen.

"-" ... aufgrund des Störungsverlaufs ist kein Eintrag erforderlich.

7.3.4 Beispiel: Verzögerte Handausschaltung im 110-kV-Netz und Auswirkung auf unterlagertes 10-kV-Netz

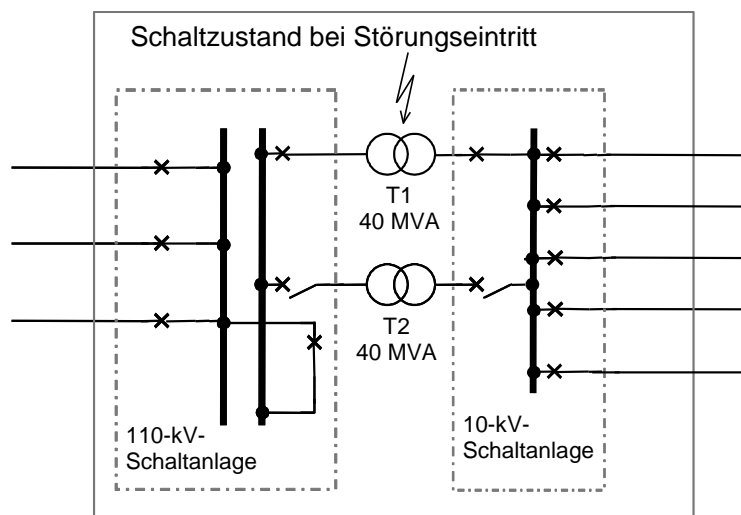
	110 kV	10 kV
Störungsanlass:	Kein erkennbarer Anlass	Rückwirkung aus eigenem Netz
Fehlerart:	Funktionsuntüchtiges Betriebsmittel	Ausschaltung aus Störungsanlass "Rückwirkung"
Fehlerort:	Freiluft-Schaltanlage luftisoliert – Transformator	Rückwirkung aus eigenem Netz
Ausfallart:	Verzögerte Handausschaltung	Verzögerte Handausschaltung

Am 02. Juni 2022 kam es um 16:53 Uhr zur Meldung "Buchholz Gas" am 110/10-kV-Trafo T1. Nach Einschaltung des Reservetransformators T2 um 16:57 Uhr wurde der Trafo T1 um 17.00 Uhr beidseitig von Hand ausgeschaltet. Es kam zu keiner Versorgungsunterbrechung. Um 18:15 Uhr wurde der Trafo T1 nach Kontrolle ohne Befund betriebsklar gemeldet, aber nicht wieder eingeschaltet. Dieser Trafo stellt nun die Reserve.

Bemerkung: Die Störung beginnt nicht zum Zeitpunkt der Buchholz-Gaswarnung, sondern erst mit der Ausschaltung des Transformators T1.

Wird das ausgefallene Betriebsmittel nicht am Tag der Meldung der Verfügbarkeit an die Netzleitstelle wieder eingeschaltet, so endet die Aus-Dauer mit dem Zeitpunkt der Meldung der Verfügbarkeit an die Netzleitstelle.

Da keine Versorgungsunterbrechung vorliegt, erfolgt die Erfassung im 10-kV-Netz nur in Schema B.



Fortsetzung Beispiel 7.3.4: Netzbetreiber 110-kV-Netz (1/2)

Datenfeld	Beschreibung	Wert	
		Schema A	Schema B
Organisationsinformationen			
XN Netzbetreiber-Nummer	Vom BDEW vergebene Nummer		9999
N Netznummer	Vom Netzbetreiber vergebene Nummer		0110A
O Störungsnummer	Laufende Nummer der Störung		008/08
Merkmale für die Netzbeschreibung			
XU Spannungsgruppe	110 kV		5
XL Netzart	Gemischtes Netz		2
XS Sternpunktbehandlung	Netz mit Erdschlusskompensation		2
XE Erfassung selbsterl. Erdschlüsse	Vollständige Erfassung		3
Merkmale für die Beschreibung des Störungseintritts			
TA Zeitpunkt des Störungsbegins	02. Juni 2022, 17:00:00 Uhr		02.06.2022 17:00:00
A Störungsanlass	Kein erkennbarer Anlass		00
HG Höhere Gewalt	Keine Höhere Gewalt		0
HGE Erläuterung zu Höhere Gewalt	-		-
B Störungsauswirkung	Aus von Hand, ohne sofortige Einschaltung		64
C Fehlerart	Funktionsuntüchtiges Betriebsmittel		71
RE Versorgungsunterbrechung	Nein		0
HR Rückwirkung aus nicht betrachtetem Netz	-		-
Merkmale für die Beschreibung der Fehlerorte und des Störungsverlaufs			
E Fehlerort	Freiluft-Schaltanlage, luftisoliert, Transformator		203
RAB Ausfallart	Verzögerte Handausschaltung		8
ED Aus-Dauer	2. Juni 2022, 17:00:00 Uhr bis 2. Juni 2022, 18:15:00 Uhr		1,250
EI Schäden	Nein		0

Fortsetzung Beispiel 7.3.4: Netzbetreiber 110-kV-Netz (2/2)

Merkmale für die Beschreibung von Versorgungsunterbrechungen			
TVA	Beginn der Versorgungsunterbrechung	-	-
TVU	Dauer der Versorgungsunterbrechung	-	-
RT	Anzahl unterbrochener Letztverbraucher in der NS	-	-
RO3	Gesamte unterbrochene LetztverbraucherMinuten in der NS	-	-
RN6	Anzahl unterbrochener Letztverbraucher NS-Weiterverteiler auf gleicher Spannungsebene	-	-
RO6	Gesamte unterbrochene Letztverbr.Minuten NS-Weiterverteiler auf gleicher Spannungsebene	-	-
RN2	Unterbrochene Bemessungsscheinleistung Ortsnetztransformatoren in MVA	-	-
RO2	Gesamte unterbrochene MV Amin Ortsnetztransformatoren	-	-
RN4	Unterbrochene Bemessungsscheinleistung Letztverbrauchertransformatoren in MVA	-	-
RO4	Gesamte unterbrochene MV Amin Letztverbrauchertransformatoren	-	-
RN7	Unterbrochene Bemessungsscheinleistung Weiterverteiler auf gleicher Spgs.-ebene in MVA	-	-
RO7	Gesamte unterbrochene MV Amin Weiterverteiler auf gleicher Spannungsebene	-	-
RN1	Unterbrochene Wirkleistung Netzkuppeltransformatoren in MW	-	-
RO1	Gesamte unterbrochene MWmin Netzkuppeltransformatoren	-	-
RN5	Unterbrochene Wirkleistung Letztverbrauchertransformatoren in MW	-	-
RO5	Gesamte unterbrochene MWmin Letztverbrauchertransformatoren	-	-
RN8	Unterbrochene Wirkleistung Weiterverteiler auf gleicher Spannungsebene in MW	-	-
RO8	Gesamte unterbrochene MWmin Weiterverteiler auf gleicher Spannungsebene	-	-

Legende:

Leeres Datenfeld ... Datenfeld ist in Schema A nicht auszufüllen.

"-" ... aufgrund des Störungsverlaufs ist kein Eintrag erforderlich.

Fortsetzung Beispiel 7.3.4: Netzbetreiber 10-kV-Netz (1/2)

Datenfeld	Beschreibung	Wert	
		Schema A	Schema B
Organisationsinformationen			
XN Netzbetreiber-Nummer	Vom BDEW vergebene Nummer		9999
N Netznummer	Vom Netzbetreiber vergebene Nummer		0010A
O Störungsnummer	Laufende Nummer der Störung		009/08
Merkmale für die Netzbeschreibung			
XU Spannungsgruppe	10 kV		1
XL Netzart	Gemischtes Netz		2
XS Sternpunktbehandlung	Netz mit Erdschlusskompensation		2
XE Erfassung selbsterl. Erdschlüsse	Teilweise Erfassung		2
Merkmale für die Beschreibung des Störungseintritts			
TA Zeitpunkt des Störungsbeginns	02. Juni 2022, 17:00:00 Uhr		02.06.2022 17:00:00
A Störungsanlass	Rückwirkung aus eigenem Netz		91
HG Höhere Gewalt	Keine Höhere Gewalt		0
HGE Erläuterung zu Höhere Gewalt	-		-
B Störungsauswirkung	Aus von Hand, ohne sofortige Einschaltung		64
C Fehlerart	Ausschaltung aus Störungsanlass "Rückwirkung"		72
RE Versorgungsunterbrechung	Nein		0
HR Rückwirkung aus nicht betrachtetem Netz	110 kV		5
Merkmale für die Beschreibung der Fehlerorte und des Störungsverlaufs			
E Fehlerort	Rückwirkung aus eigenem, getrennt erfassten Netz		940
RAB Ausfallart	Ausfall im nicht betrachteten Eigennetz		F
ED Aus-Dauer	-		-
EI Schäden	Nein		0

Fortsetzung Beispiel 7.3.4: Netzbetreiber 10-kV-Netz (2/2)

Merkmale für die Beschreibung von Versorgungsunterbrechungen			
TVA	Beginn der Versorgungsunterbrechung	-	-
TVU	Dauer der Versorgungsunterbrechung	-	-
RT	Anzahl unterbrochener Letztverbraucher in der NS	-	-
RO3	Gesamte unterbrochene LetztverbraucherMinuten in der NS	-	-
RN6	Anzahl unterbrochener Letztverbraucher NS-Weiterverteiler auf gleicher Spannungsebene	-	-
RO6	Gesamte unterbrochene Letztverbr.Minuten NS-Weiterverteiler auf gleicher Spannungsebene	-	-
RN2	Unterbrochene Bemessungsscheinleistung Ortsnetztransformatoren in MVA	-	-
RO2	Gesamte unterbrochene MV Amin Ortsnetztransformatoren	-	-
RN4	Unterbrochene Bemessungsscheinleistung Letztverbrauchertransformatoren in MVA	-	-
RO4	Gesamte unterbrochene MV Amin Letztverbrauchertransformatoren	-	-
RN7	Unterbrochene Bemessungsscheinleistung Weiterverteiler auf gleicher Spgs.-ebene in MVA	-	-
RO7	Gesamte unterbrochene MV Amin Weiterverteiler auf gleicher Spannungsebene	-	-
RN1	Unterbrochene Wirkleistung Netzkuppeltransformatoren in MW	-	-
RO1	Gesamte unterbrochene MWmin Netzkuppeltransformatoren	-	-
RN5	Unterbrochene Wirkleistung Letztverbrauchertransformatoren in MW	-	-
RO5	Gesamte unterbrochene MWmin Letztverbrauchertransformatoren	-	-
RN8	Unterbrochene Wirkleistung Weiterverteiler auf gleicher Spannungsebene in MW	-	-
RO8	Gesamte unterbrochene MWmin Weiterverteiler auf gleicher Spannungsebene	-	-

Legende:

Leeres Datenfeld ... Datenfeld ist in Schema A nicht auszufüllen.

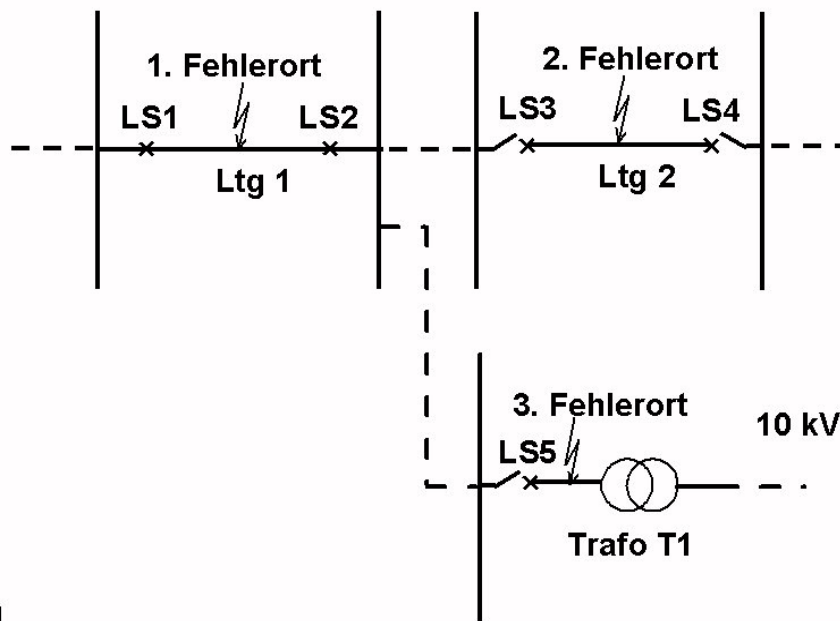
"-" ... aufgrund des Störungsverlaufs ist kein Eintrag erforderlich.

7.3.5 Beispiel: Mehrfacherdschluss mit Mehrfachausfall im 110-kV-Netz und Auswirkung auf unterlagertes Eigennetz

	110 kV	10 kV
Störungsanlass:	Sturm	Rückwirkung aus eigenem Netz
Fehlerart:	Doppel- oder Mehrfacherdschluss	Fehlende Spannung
Fehlerort:	Freileitung, Freileitung, Freiluft-Schaltanlage luftisoliert – Transformator	Rückwirkung aus eigenem Netz
Ausfallart:	Sonstige Ausfallart, Mehrfacherdschluss mit Mehrfachausfall, Mehrfacherdschluss mit Mehrfachausfall	Ausfall im nicht betrachteten Eigennetz

In einem vermaschten 110-kV-Freileitungsnetz mit Erdschlusskompensation trat während eines Sturmes am 10. März 2022 um 05:00 Uhr ein Lichtbogen-Erdschluss auf einer Freileitung (Ltg. 1) auf. Die Spannungserhöhung der nicht fehlerbehafteten Phasen führte auf einer anderen Freileitung (Ltg. 2) an einem verschmutzten Isolator zu einem weiteren einpoligen Überschlag gegen Erde. Der damit entstandene Doppelerdschluss führte zur Ausschaltung dieser Freileitung. Zwei Minuten später zündete ein Überspannungsableiter am Transformator T1 durch (Alterung), der das unterlagerte 10-kV-Netz speist. Der Leistungsschalter LS5 schaltete aus. Dadurch wurde der Transformator T1 spannungslos und entstand eine Versorgungsunterbrechung im 10-kV-Netz (44 Ortsnetzstationen; $S_{\text{inst}} = 20,4 \text{ MVA}$), bis um 05:06 Uhr die Wiederversorgung aus dem 10-kV-Netz sichergestellt werden konnte. Zum Zeitpunkt der Ausschaltung floss über den Trafo T1 ein Wirkfluss von 4 MW, in den unterlagerten Mitte- und Niederspannungsnetzen speisten die dort angeschlossenen Windenergie- und PV-Anlagen in Summe 8 MW ein.

Der Erdschluss auf Ltg. 1 erlosch von selbst. Bei der anschließend durchgeführten Kontrolle wurde der defekte Ableiter am Transformator T1 entdeckt und abgeklemmt, so dass der Transformator T1 um 08:35 Uhr wieder eingeschaltet werden konnte. Die Reparatur des defekten Isolators der Leitung 2 wurde am 10. März 2022 um 16:00 Uhr abgeschlossen. Der betroffene Auslösebereich wurde um 16:07 Uhr wieder vollständig eingeschaltet.



Bemerkungen:

Ist die Störungsauswirkung B 11 "Ohne Ausschaltung eines Betriebsmittels", so sind keine Angaben zur Ausfallart RAB und zur Aus-Dauer ED erforderlich. Beispiele für entsprechende Fehler sind selbsterlöschende Erdschlüsse.

Treten aber im Verlauf einer Störung z. B. selbsterlöschende Erdschlüsse an einem Fehlerort, und Ausschaltungen an weiteren Fehlerorten auf, so ist die Störungsauswirkung nicht mehr B 11. Es ist vielmehr die schwerwiegendste Störungsauswirkung, z. B. B 46 "Ausschaltung durch Schutzeinrichtung, ohne AWE, ohne sofortige Einschaltung", zu verschlüsseln. Für die von selbsterlöschenden Erdschlüssen betroffenen Fehlerorte ist dann z. B. die Ausfallart RAB 9 "Sonstige Ausfallart" und als Aus-Dauer ED der Wert "0,0 h" (heißt: "nicht relevant") anzugeben.

Da der defekte Ableiter am Transformator T1 nicht unmittelbar der Energieübertragung dient und der Transformator auch ohne den Ableiter wieder eingeschaltet wird, endet die Aus-Dauer des Transformators mit dem Zeitpunkt dieser Einschaltung.

Fortsetzung Beispiel 7.3.5: 110-kV-Netz (1/2)

Datenfeld	Beschreibung	Wert	
		Schema A	Schema B
Organisationsinformationen			
XN	Netzbetreiber-Nummer	Vom BDEW vergebene Nummer	9999
N	Netznummer	Vom Netzbetreiber vergebene Nummer	0110A
O	Störungsnummer	Laufende Nummer der Störung	005/08
Merkmale für die Netzbeschreibung			
XU	Spannungsgruppe	110 kV	5
XL	Netzart	Gemischtes Netz	2
XS	Sternpunktbehandlung	Netz mit Erdschlusskompensation	2
XE	Erfassung selbsterl. Erdschlüsse	Vollständige Erfassung	3
Merkmale für die Beschreibung des Störungseintritts			
TA	Zeitpunkt des Störungsbeginns	10. März 2022, 05:00:00 Uhr	10.03.2022 05:00:00
A	Störungsanlass	Sturm	12
HG	Höhere Gewalt	Keine Höhere Gewalt	0
HGE	Erläuterung zu Höhere Gewalt	-	-
B	Störungsauswirkung	Aus durch Schutz, ohne AWE, ohne sofortige Einschaltung	46
C	Fehlerart	Doppel- oder Mehrfacherdschluss	40
RE	Versorgungsunterbrechung	Ja	1
HR	Rückwirkung aus nicht betrachtetem Netz	-	-
Merkmale für die Beschreibung der Fehlerorte und des Störungsverlaufs			
E	Fehlerort	Freileitung (Ltg. 1)	010
RAB	Ausfallart	Sonstige Ausfallart	9
ED	Aus-Dauer	Nicht relevant	0,0
EI	Schäden	Nein	0
E	Fehlerort	Freileitung (Ltg. 2)	010
RAB	Ausfallart	Mehrfacherdschluss mit Mehrfachausfall	4
ED	Aus-Dauer	10. März 2022, 05:00:00 Uhr bis 10. März 2022, 16:07:00 Uhr	11,117
EI	Schäden	Ja	1
E	Fehlerort	Freiluft-Schaltanlage, luftisoliert, Transformator	203
RAB	Ausfallart	Mehrfacherdschluss mit Mehrfachausfall	4
ED	Aus-Dauer	10. März 2022, 05:02:00 Uhr bis 10. März 2022, 08:35:00 Uhr	3,550
EI	Schäden	Ja	1

Fortsetzung Beispiel 7.3.5: 110-kV-Netz (2/2)

Merkmale für die Beschreibung von Versorgungsunterbrechungen			
TVA	Beginn der Versorgungsunterbrechung	10. März 2022, 05:02:00 Uhr	10.03.2022 05:02:00
TVU	Dauer der Versorgungsunterbrechung	Ende der VU: 10. März 2022, 05:06:00 Uhr Differenz: 4 min	4,00
RT	Anzahl unterbrochener Letztverbraucher in der NS	-	-
RO3	Gesamte unterbrochene LetztverbraucherMinuten in der NS	-	-
RN6	Anzahl unterbrochener Letztverbraucher NS-Weiterverteiler auf gleicher Spannungsebene	-	-
RO6	Gesamte unterbrochene Letztverbr.Minuten NS-Weiterverteiler auf gleicher Spannungsebene	-	-
RN2	Unterbrochene Bemessungsscheinleistung Ortsnetztransformatoren in MVA	-	-
RO2	Gesamte unterbrochene MV Amin Ortsnetztransformatoren	-	-
RN4	Unterbrochene Bemessungsscheinleistung Letztverbrauchertransformatoren in MVA	-	-
RO4	Gesamte unterbrochene MV Amin Letztverbrauchertransformatoren	-	-
RN7	Unterbrochene Bemessungsscheinleistung Weiterverteiler auf gleicher Spgs.-ebene in MVA	-	-
RO7	Gesamte unterbrochene MV Amin Weiterverteiler auf gleicher Spannungsebene	-	-
RN1	Unterbrochene Wirkleistung Netzkuppeltransformatoren in MW	12 MW an Trafo 1: 4 MW gemessener Wirkfluss zuzüglich 8 MW unterlagerter Einspeisung	12,00
RO1	Gesamte unterbrochene MWmin Netzkuppeltransformatoren	(12x4) MWmin = 48 MWmin	48,00
RN5	Unterbrochene Wirkleistung Letztverbrauchertransformatoren in MW	-	-
RO5	Gesamte unterbrochene MWmin Letztverbrauchertransformatoren	-	-
RN8	Unterbrochene Wirkleistung Weiterverteiler auf gleicher Spannungsebene in MW	-	-
RO8	Gesamte unterbrochene MWmin Weiterverteiler auf gleicher Spannungsebene	-	-

Fortsetzung Beispiel 7.3.5: 10-kV-Netz (1/2)

Datenfeld	Beschreibung	Wert	
		Schema A	Schema B
Organisationsinformationen			
XN Netzbetreiber-Nummer	Vom BDEW vergebene Nummer	9999	
N Netznummer	Vom Netzbetreiber vergebene Nummer	0010A	
O Störungsnummer	Laufende Nummer der Störung	011/08	
Merkmale für die Netzbeschreibung			
XU Spannungsgruppe	10 kV	1	
XL Netzart	Gemischtes Netz	2	
XS Sternpunktbehandlung	Netz mit Erdschlusskompensation		2
XE Erfassung selbsterl. Erdschlüsse	Teilweise Erfassung		2
Merkmale für die Beschreibung des Störungseintritts			
TA Zeitpunkt des Störungsbeginns	10. März 2022, 05:02:00 Uhr		10.03.2022 05:02:00
A Störungsanlass	Rückwirkung aus eigenem Netz	90	91
HG Höhere Gewalt	Keine Höhere Gewalt	0	
HGE Erläuterung zu Höhere Gewalt	-	-	
B Störungsauswirkung	Fehlende Spannung		98
C Fehlerart	Fehlende Spannung		80
RE Versorgungsunterbrechung	Ja		1
HR Rückwirkung aus nicht betrachtetem Netz	110 kV	5	
Merkmale für die Beschreibung der Fehlerorte und des Störungsverlaufs			
E Fehlerort	Rückwirkung aus eigenem, getrennt erfassten Netz	940	
RAB Ausfallart	Ausfall im nicht betrachteten Eigennetz		F
ED Aus-Dauer	-		-
EI Schäden	Nein		0

Fortsetzung Beispiel 7.3.5: 10-kV-Netz (2/2)

Merkmale für die Beschreibung von Versorgungsunterbrechungen			
TVA	Beginn der Versorgungsunterbrechung	10. März 2022, 05:02:00 Uhr	10.03.2022 05:02:00
TVU	Dauer der Versorgungsunterbrechung	Ende der VU: 10. März 2022, 05:06:00 Uhr Differenz: 4 min	4,00
RT	Anzahl unterbrochener Letztverbraucher in der NS	-	-
RO3	Gesamte unterbrochene LetztverbraucherMinuten in der NS	-	-
RN6	Anzahl unterbrochener Letztverbraucher NS-Weiterverteiler auf gleicher Spannungsebene	-	-
RO6	Gesamte unterbrochene Letztverbr.Minuten NS-Weiterverteiler auf gleicher Spannungsebene	-	-
RN2	Unterbrochene Bemessungsscheinleistung Ortsnetztransformatoren in MVA	20,4 MVA	20,40
RO2	Gesamte unterbrochene MV Amin Ortsnetztransformatoren	(20,4x4) MV Amin = 81,6 MV Amin	81,60
RN4	Unterbrochene Bemessungsscheinleistung Letztverbrauchertransformatoren in MVA	-	-
RO4	Gesamte unterbrochene MV Amin Letztverbrauchertransformatoren	-	-
RN7	Unterbrochene Bemessungsscheinleistung Weiterverteiler auf gleicher Spgs.-ebene in MVA	-	-
RO7	Gesamte unterbrochene MV Amin Weiterverteiler auf gleicher Spannungsebene	-	-
RN1	Unterbrochene Wirkleistung Netzkuppeltransformatoren in MW	-	-
RO1	Gesamte unterbrochene MWmin Netzkuppeltransformatoren	-	-
RN5	Unterbrochene Wirkleistung Letztverbrauchertransformatoren in MW	-	-
RO5	Gesamte unterbrochene MWmin Letztverbrauchertransformatoren	-	-
RN8	Unterbrochene Wirkleistung Weiterverteiler auf gleicher Spannungsebene in MW	-	-
RO8	Gesamte unterbrochene MWmin Weiterverteiler auf gleicher Spannungsebene	-	-

Legende:

Leeres Datenfeld ... Datenfeld ist in Schema A nicht auszufüllen.

"-" ... aufgrund des Störungsverlaufs ist kein Eintrag erforderlich.

Die Einträge in **blauer Schrift** kennzeichnen den Erfassungsumfang des Schemas A.

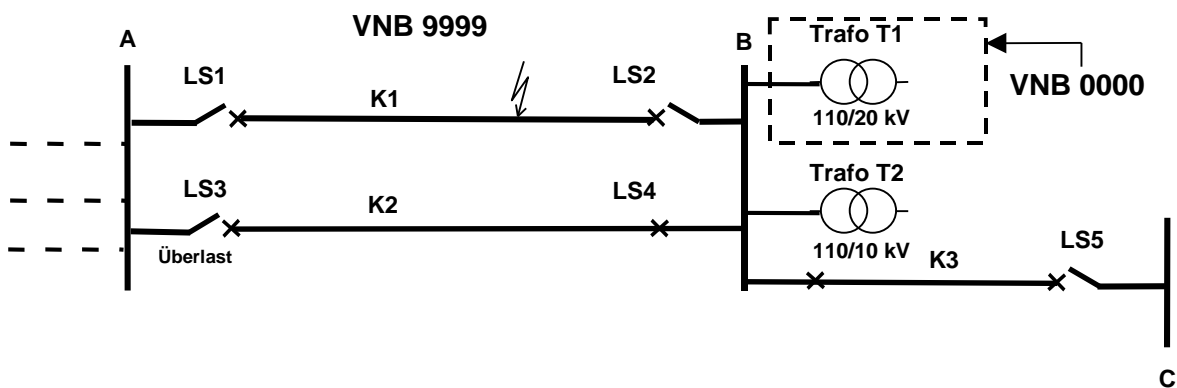
7.3.6 Beispiel: Erdkurzschluss nach Baggerarbeiten im 110-kV-Netz mit Folgefehler 'Überlast' und Auswirkung auf 110/20-kV-Transformator eines Weiterverteilers und unterlagertes 10-kV-Netz

	110 kV	110 kV (Fremdnetz)
Störungsanlass:	Erd- und Baggerarbeiten	Rückwirkung aus fremdem Netz der allgemeinen Versorgung
Fehlerart:	Erdkurzschluss	Fehlende Spannung
Fehlerort:	Ölkabel, Ölkabel	Rückwirkung aus fremdem Netz der allgemeinen Versorgung
Ausfallart:	Einfachausfall mit Schutzauslösung, Determinierter Folgeausfall	Ausfall im Fremdnetz
	20 kV (Fremdnetz)	10 kV
Störungsanlass:	Rückwirkung aus fremdem Netz der allgemeinen Versorgung	Rückwirkung aus eigenem Netz
Fehlerart:	Fehlende Spannung	Fehlende Spannung
Fehlerort:	Rückwirkung aus fremdem Netz der allgemeinen Versorgung	Rückwirkung aus eigenem Netz
Ausfallart:	Ausfall im Fremdnetz	Ausfall im nicht betrachteten Eigennetz

Am 26. Juli 2022 beschädigte um 10:12 Uhr ein Bagger das 110-kV-Ölkabel K1 im Netz von VNB 9999 und leitete einen Erdkurzschluss ein, worauf der Schutz die Leistungsschalter 1 und 2 ausschaltete. Auf Grund der hohen Last zum Zeitpunkt der Störung schaltete um 10:14 Uhr der Leistungsschalter 3 des 110-kV-Ölkabels K2 durch Überlast aus. Damit kam es zu einer Versorgungsunterbrechung von 34 MW (22 MW 110/20-kV-Netzkuppeltrafo T1 für anderen Weiterverteiler VNB 0000, 12 MW 110/10-kV-Netzkuppeltrafo T2), die mit der Einschaltung der Reserveeinspeisung K3 (LS5) und des Kabels K2 (LS3) um 10:18 Uhr behoben wurde. Mit der Reparatur des beschädigten Kabels wurde um 11:05 Uhr begonnen. Nach Beendigung der Reparatur am 29. Juli 2022 um 12:15 Uhr wurde das Kabel K1 um 12:20 Uhr beidseitig eingeschaltet.

Im 10-kV-Netz waren 44 Ortsnetzstationen mit einer installierten Leistung von insgesamt 20,6 MVA spannungslos.

Im 20-kV-Netz (VNB 0000) waren 62 Ortsnetzstationen mit einer installierten Leistung von insgesamt 31,0 MVA spannungslos sowie ein Letztverbrauchertransformator mit einer installierten Leistung von 1,5MVA.



Hinweis: Da der Transformator T1 bereits zum Netz von VNB 0000 gehört, liegt dort aus Sicht des VNB 9999 eine Schnittstelle zu einem Weiterverteiler auf gleicher Spannungsebene vor.

Fortsetzung Beispiel 7.3.6: Netzbetreiber 110-kV-Netz (VNB 9999) (1/2)

Datenfeld		Beschreibung	Wert	
			Schema A	Schema B
Organisationsinformationen				
XN	Netzbetreiber-Nummer	Vom BDEW vergebene Nummer		9999
N	Netznummer	Vom Netzbetreiber vergebene Nummer		0110B
O	Störungsnummer	Laufende Nummer der Störung		010/08
Merkmale für die Netzbeschreibung				
XU	Spannungsgruppe	110 kV		5
XL	Netzart	Kabelnetz		3
XS	Sternpunktbehandlung	Netz mit niederohmiger Sternpunktterdung		3
XE	Erfassung selbsterl. Erdschlüsse	Keine Erfassung		1
Merkmale für die Beschreibung des Störungseintritts				
TA	Zeitpunkt des Störungsbeginns	26. Juli 2022, 10:12:00 Uhr		26.07.2022 10:12:00
A	Störungsanlass	Erd- und Baggararbeiten		24
HG	Höhere Gewalt	Keine Höhere Gewalt		0
HGE	Erläuterung zu Höhere Gewalt	-		-
B	Störungsauswirkung	Aus durch Schutz, ohne AWE, ohne sofortige Einschaltung		46
C	Fehlerart	Erdkurzschluss		30
RE	Versorgungsunterbrechung	Ja		1
HR	Rückwirkung aus nicht betrachtetem Netz	-		-
Merkmale für die Beschreibung der Fehlerorte und des Störungsverlaufs				
E	Fehlerort	Ölkabel		03E
RAB	Ausfallart Fehlerort	Einfachausfall mit Schutzauslösung		1
ED	Aus-Dauer Fehlerort	26. Juli 2022, 10:12:00 Uhr bis - 29. Juli 2022, 12:20:00 Uhr		74,133
EI	Schäden Fehlerort	Ja		1
E	Fehlerort	Ölkabel		03E
RAB	Ausfallart Fehlerort	Determinierter Folgeausfall		7
ED	Aus-Dauer Fehlerort	26. Juli 2022, 10:14:00 Uhr bis - 26. Juli 2022, 10:18:00 Uhr		0,067
EI	Schäden Fehlerort	Nein		0

Fortsetzung Beispiel 7.3.6: Netzbetreiber 110-kV-Netz (VNB 9999) (2/2)

Merkmale für die Beschreibung von Versorgungsunterbrechungen			
TVA	Beginn der Versorgungsunterbrechung	26. Juli 2022, 10:14:00 Uhr	26.07.2022 10:14:00
TVU	Dauer der Versorgungsunterbrechung	Ende der VU: 26. Juli 2022, 10:18:00 Uhr Differenz: 4 Minuten	4,00
RT	Anzahl unterbrochener Letztverbraucher in der NS	-	-
RO3	Gesamte unterbrochene LetztverbraucherMinuten in der NS	-	-
RN6	Anzahl unterbrochener Letztverbraucher NS-Weiterverteiler auf gleicher Spannungsebene	-	-
RO6	Gesamte unterbrochene Letztverbr.Minuten NS-Weiterverteiler auf gleicher Spannungsebene	-	-
RN2	Unterbrochene Bemessungsscheinleistung Ortsnetztransformatoren in MVA	-	-
RO2	Gesamte unterbrochene MV Amin Ortsnetztransformatoren	-	-
RN4	Unterbrochene Bemessungsscheinleistung Letztverbrauchertransformatoren in MVA	-	-
RO4	Gesamte unterbrochene MV Amin Letztverbrauchertransformatoren	-	-
RN7	Unterbrochene Bemessungsscheinleistung Weiterverteiler auf gleicher Spgs.-ebene in MVA	-	-
RO7	Gesamte unterbrochene MV Amin Weiterverteiler auf gleicher Spannungsebene	-	-
RN1	Unterbrochene Wirkleistung Netzkuppeltransformatoren in MW	12 MW (T2)	12,00
RO1	Gesamte unterbrochene MWmin Netzkuppeltransformatoren	(12x4) MWmin = 48 MWmin	48,00
RN5	Unterbrochene Wirkleistung Letztverbrauchertransformatoren in MW	-	-
RO5	Gesamte unterbrochene MWmin Letztverbrauchertransformatoren	-	-
RN8	Unterbrochene Wirkleistung Weiterverteiler auf gleicher Spannungsebene in MW	22 MW (T1)	22,00
RO8	Gesamte unterbrochene MWmin Weiterverteiler auf gleicher Spannungsebene	(22x4) MWmin = 88 MWmin	88,00

Legende:

Leeres Datenfeld ... Datenfeld ist in Schema A nicht auszufüllen.

"-" ... aufgrund des Störungsverlaufs ist kein Eintrag erforderlich.

In vorliegendem Beispiel muss der Verteilungsnetzbetreiber 0000 für den in seinem Netz vorhandenen 110/20-kV-Transformator ebenfalls eine Störungsmeldung auf der 110-kV-Ebene vornehmen, da im Sinne dieser Statistik eine Versorgungsunterbrechung dieses Transformators aufgetreten ist.

Fortsetzung Beispiel 7.3.6: Netzbetreiber 110-kV-Netz (VNB 0000) (1/2)

Datenfeld	Beschreibung	Wert	
		Schema A	Schema B
Organisationsinformationen			
XN Netzbetreiber-Nummer	Vom BDEW vergebene Nummer		0000
N Netznummer	Vom Netzbetreiber vergebene Nummer		0110B
O Störungsnummer	Laufende Nummer der Störung		002/08
Merkmale für die Netzbeschreibung			
XU Spannungsgruppe	110 kV		5
XL Netzart	Gemischtes Netz		2
XS Sternpunktbehandlung	Netz mit niederohmiger Sternpunktterdung		3
XE Erfassung selbsterl. Erdschlüsse	Keine Erfassung		1
Merkmale für die Beschreibung des Störungseintritts			
TA Zeitpunkt des Störungsbeginns	26. Juli 2022, 10:14:00 Uhr		26.07.2022 10:14:00
A Störungsanlass	Rückwirkung aus fremdem Netz der allgemeinen Versorgung		94
HG Höhere Gewalt	Keine Höhere Gewalt		0
HGE Erläuterung zu Höhere Gewalt	-		-
B Störungsauswirkung	Fehlende Spannung		98
C Fehlerart	Fehlende Spannung		80
RE Versorgungsunterbrechung	Ja		1
HR Rückwirkung aus nicht betrachtetem Netz	110 kV		5
Merkmale für die Beschreibung der Fehlerorte und des Störungsverlaufs			
E Fehlerort	Rückwirkung aus fremdem Netz der allgemeinen Versorgung		945
RAB Ausfallart Fehlerort	Ausfall im Fremdnetz		F
ED Aus-Dauer Fehlerort	-		-
EI Schäden Fehlerort	Nein		0

Fortsetzung Beispiel 7.3.6: Netzbetreiber 110-kV-Netz (VNB 0000) (2/2)

Merkmale für die Beschreibung von Versorgungsunterbrechungen			
TVA	Beginn der Versorgungsunterbrechung	26. Juli 2022, 10:14:00 Uhr	26.07.2022 10:14:00
TVU	Dauer der Versorgungsunterbrechung	Ende der VU: 26. Juli 2022, 10:18:00 Uhr Differenz: 4 Minuten	4,00
RT	Anzahl unterbrochener Letztverbraucher in der NS	-	-
RO3	Gesamte unterbrochene LetztverbraucherMinuten in der NS	-	-
RN2	Unterbrochene Bemessungsscheinleistung Ortsnetztransformatoren in MVA	-	-
RN6	Anzahl unterbrochener Letztverbraucher NS-Weiterverteiler auf gleicher Spannungsebene	-	-
RO6	Gesamte unterbrochene Letztverbr.Minuten NS-Weiterverteiler auf gleicher Spannungsebene	-	-
RO2	Gesamte unterbrochene MV Amin Ortsnetztransformatoren	-	-
RN4	Unterbrochene Bemessungsscheinleistung Letztverbrauchertransformatoren in MVA	-	-
RO4	Gesamte unterbrochene MV Amin Letztverbrauchertransformatoren	-	-
RN7	Unterbrochene Bemessungsscheinleistung Weiterverteiler auf gleicher Spgs.-ebene in MVA	-	-
RO7	Gesamte unterbrochene MV Amin Weiterverteiler auf gleicher Spannungsebene	-	-
RN1	Unterbrochene Wirkleistung Netzkuppltransformatoren in MW	22 MW (T1)	22,00
RO1	Gesamte unterbrochene MWmin Netzkuppltransformatoren	(22x4) MWmin = 88 MWmin	88,00
RN5	Unterbrochene Wirkleistung Letztverbrauchertransformatoren in MW	-	-
RO5	Gesamte unterbrochene MWmin Letztverbrauchertransformatoren	-	-
RN8	Unterbrochene Wirkleistung Weiterverteiler auf gleicher Spannungsebene in MW	-	-
RO8	Gesamte unterbrochene MWmin Weiterverteiler auf gleicher Spannungsebene	-	-

Legende:

Leeres Datenfeld ... Datenfeld ist in Schema A nicht auszufüllen.

"-" ... aufgrund des Störungsverlaufs ist kein Eintrag erforderlich.

Fortsetzung Beispiel 7.3.6: Netzbetreiber 20-kV-Netz (VNB 0000) (1/2)

Datenfeld	Beschreibung	Wert	
		Schema A	Schema B
Organisationsinformationen			
XN Netzbetreiber-Nummer	Vom BDEW vergebene Nummer	0000	
N Netznummer	Vom Netzbetreiber vergebene Nummer	00020	
O Störungsnummer	Laufende Nummer der Störung	001/08	
Merkmale für die Netzbeschreibung			
XU Spannungsgruppe	20 kV	2	
XL Netzart	Kabelnetz	3	
XS Sternpunktbehandlung	Netz mit niederohmiger Sternpunktterdung		3
XE Erfassung selbsterl. Erdschlüsse	Keine Erfassung		1
Merkmale für die Beschreibung des Störungseintritts			
TA Zeitpunkt des Störungsbegins	26. Juli 2022, 10:14:00 Uhr		26.07.2022 10:14:00
A Störungsanlass	Rückwirkung aus fremdem Netz der allgemeinen Versorgung	90	94
HG Höhere Gewalt	Keine Höhere Gewalt	0	
HGE Erläuterung zu Höhere Gewalt	-	-	
B Störungsauswirkung	Fehlende Spannung		98
C Fehlerart	Fehlende Spannung		80
RE Versorgungsunterbrechung	Ja		1
HR Rückwirkung aus nicht betrachtetem Netz	110 kV	5	
Merkmale für die Beschreibung der Fehlerorte und des Störungsverlaufs			
E Fehlerort	Rückwirkung aus fremdem Netz der allgemeinen Versorgung	945	
RAB Ausfallart	Ausfall im Fremdnetz		F
ED Aus-Dauer	-		-
EI Schäden	Nein		0

Fortsetzung Beispiel 7.3.6: Netzbetreiber 20-kV-Netz (VNB 0000) (2/2)

Merkmale für die Beschreibung von Versorgungsunterbrechungen			
TVA	Beginn der Versorgungsunterbrechung	26. Juli 2022, 10:14:00 Uhr	26.07.2022 10:14:00
TVU	Dauer der Versorgungsunterbrechung	Ende der VU: 26. Juli 2022, 10:18:00 Uhr Differenz: 4 min	4,00
RT	Anzahl unterbrochener Letztverbraucher in der NS	-	-
RO3	Gesamte unterbrochene LetztverbraucherMinuten in der NS	-	-
RN6	Anzahl unterbrochener Letztverbraucher NS-Weiterverteiler auf gleicher Spannungsebene	-	-
RO6	Gesamte unterbrochene Letztverbr.Minuten NS-Weiterverteiler auf gleicher Spannungsebene	-	-
RN2	Unterbrochene Bemessungsscheinleistung Ortsnetztransformatoren in MVA	31,0 MVA	31,00
RO2	Gesamte unterbrochene MV Amin Ortsnetztransformatoren	(31,0x4) MV Amin = 124,0 MV Amin	124,00
RN4	Unterbrochene Bemessungsscheinleistung Letztverbrauchertransformatoren in MVA	1,5 MVA	1,50
RO4	Gesamte unterbrochene MV Amin Letztverbrauchertransformatoren	(1,5x4) MV Amin = 6,0 MV Amin	6,00
RN7	Unterbrochene Bemessungsscheinleistung Weiterverteiler auf gleicher Spgs.-ebene in MVA	-	-
RO7	Gesamte unterbrochene MV Amin Weiterverteiler auf gleicher Spannungsebene	-	-
RN1	Unterbrochene Wirkleistung Netzkuppeltransformatoren in MW	-	-
RO1	Gesamte unterbrochene MWmin Netzkuppeltransformatoren	-	-
RN5	Unterbrochene Wirkleistung Letztverbrauchertransformatoren in MW	-	-
RO5	Gesamte unterbrochene MWmin Letztverbrauchertransformatoren	-	-
RN8	Unterbrochene Wirkleistung Weiterverteiler auf gleicher Spannungsebene in MW	-	-
RO8	Gesamte unterbrochene MWmin Weiterverteiler auf gleicher Spannungsebene	-	-

Legende:

Leeres Datenfeld ... Datenfeld ist in Schema A nicht auszufüllen.

"-" ... aufgrund des Störungsverlaufs ist kein Eintrag erforderlich.

Die Einträge in **blauer Schrift** kennzeichnen den Erfassungsumfang des Schemas A.

Fortsetzung Beispiel 7.3.6: Netzbetreiber 10-kV-Netz (VNB 9999) (1/2)

Datenfeld	Beschreibung	Wert	
		Schema A	Schema B
Organisationsinformationen			
XN Netzbetreiber-Nummer	Vom BDEW vergebene Nummer	9999	
N Netznummer	Vom Netzbetreiber vergebene Nummer	0010B	
O Störungsnummer	Laufende Nummer der Störung	012/08	
Merkmale für die Netzbeschreibung			
XU Spannungsgruppe	10 kV	1	
XL Netzart	Kabelnetz	3	
XS Sternpunktbehandlung	Netz mit niederohmiger Sternpunktterdung		3
XE Erfassung selbsterl. Erdschlüsse	Keine Erfassung		1
Merkmale für die Beschreibung des Störungseintritts			
TA Zeitpunkt des Störungsbeginns	26. Juli 2022, 10:14:00 Uhr		26.07.2022 10:14:00
A Störungsanlass	Rückwirkung aus eigenem Netz	90	91
HG Höhere Gewalt	Keine Höhere Gewalt	0	
HGE Erläuterung zu Höhere Gewalt	-	-	
B Störungsauswirkung	Fehlende Spannung		98
C Fehlerart	Fehlende Spannung		80
RE Versorgungsunterbrechung	Ja		1
HR Rückwirkung aus nicht betrachtetem Netz	110 kV	5	
Merkmale für die Beschreibung der Fehlerorte und des Störungsverlaufs			
E Fehlerort	Rückwirkung aus eigenem, getrennt erfassten Netz	940	
RAB Ausfallart	Ausfall im nicht betrachteten Eigennetz		F
ED Aus-Dauer	-		-
EI Schäden	Nein		0

Fortsetzung Beispiel 7.3.6: Netzbetreiber 10-kV-Netz (VNB 9999) (2/2)

Merkmale für die Beschreibung von Versorgungsunterbrechungen			
TVA	Beginn der Versorgungsunterbrechung	26. Juli 2022, 10:14:00 Uhr	26.07.2022 10:14:00
TVU	Dauer der Versorgungsunterbrechung	Ende der VU: 26. Juli 2022, 10:18:00 Uhr Differenz: 4 min	4,00
RT	Anzahl unterbrochener Letztverbraucher in der NS	-	-
RO3	Gesamte unterbrochene LetztverbraucherMinuten in der NS	-	-
RN6	Anzahl unterbrochener Letztverbraucher NS-Weiterverteiler auf gleicher Spannungsebene	-	-
RO6	Gesamte unterbrochene Letztverbr.Minuten NS-Weiterverteiler auf gleicher Spannungsebene	-	-
RN2	Unterbrochene Bemessungsscheinleistung Ortsnetztransformatoren in MVA	20,6 MVA	20,60
RO2	Gesamte unterbrochene MV Amin Ortsnetztransformatoren	(20,6x4) MV Amin = 82,4 MV Amin	82,40
RN4	Unterbrochene Bemessungsscheinleistung Letztverbrauchertransformatoren in MVA	-	-
RO4	Gesamte unterbrochene MV Amin Letztverbrauchertransformatoren	-	-
RN7	Unterbrochene Bemessungsscheinleistung Weiterverteiler auf gleicher Spgs.-ebene in MVA	-	-
RO7	Gesamte unterbrochene MV Amin Weiterverteiler auf gleicher Spannungsebene	-	-
RN1	Unterbrochene Wirkleistung Netzkuppeltransformatoren in MW	-	-
RO1	Gesamte unterbrochene MWmin Netzkuppeltransformatoren	-	-
RN5	Unterbrochene Wirkleistung Letztverbrauchertransformatoren in MW	-	-
RO5	Gesamte unterbrochene MWmin Letztverbrauchertransformatoren	-	-
RN8	Unterbrochene Wirkleistung Weiterverteiler auf gleicher Spannungsebene in MW	-	-
RO8	Gesamte unterbrochene MWmin Weiterverteiler auf gleicher Spannungsebene	-	-

Legende:

Leeres Datenfeld ... Datenfeld ist in Schema A nicht auszufüllen.

"-" ... aufgrund des Störungsverlaufs ist kein Eintrag erforderlich.

Die Einträge in **blauer Schrift** kennzeichnen den Erfassungsumfang des Schemas A.

7.3.7 Beispiel: Erdkurzschluss im 110-kV-Netz mit Versorgungsunterbrechung

	110 kV	10 kV (anderer Netzbetreiber)
Störungsanlass:	Kräne, Fahrzeuge	Rückwirkung aus fremdem Netz der allgemeinen Versorgung
Fehlerart:	Erdkurzschluss	Ausschaltung aus Störungsanlass "Rückwirkung"
Fehlerort:	Freileitung	Rückwirkung aus fremdem Netz der allgemeinen Versorgung
Ausfallart:	Einfachausfall mit Schutzauslösung	Ausfall im nicht betrachteten Eigennetz

Am 12. Juli 2022 beschädigte um 10:03 Uhr ein Kran die 110-kV-Freileitung 805 über welche die Schaltstation 1 die 110/10-kV-Umspannerkette – bestehend aus den Umspannwerken A, B, C und D – versorgt. Es kam zu einem Erdkurzschluss, der zur Ausschaltung des 110-kV-Leistungsschalters in der Schaltstation 1 der 110-kV-Freileitung 805 und der beidseitigen Ausschaltung der 110/10-kV-Transformatoren A, B und C in den Umspannwerken A, B, und C führte.

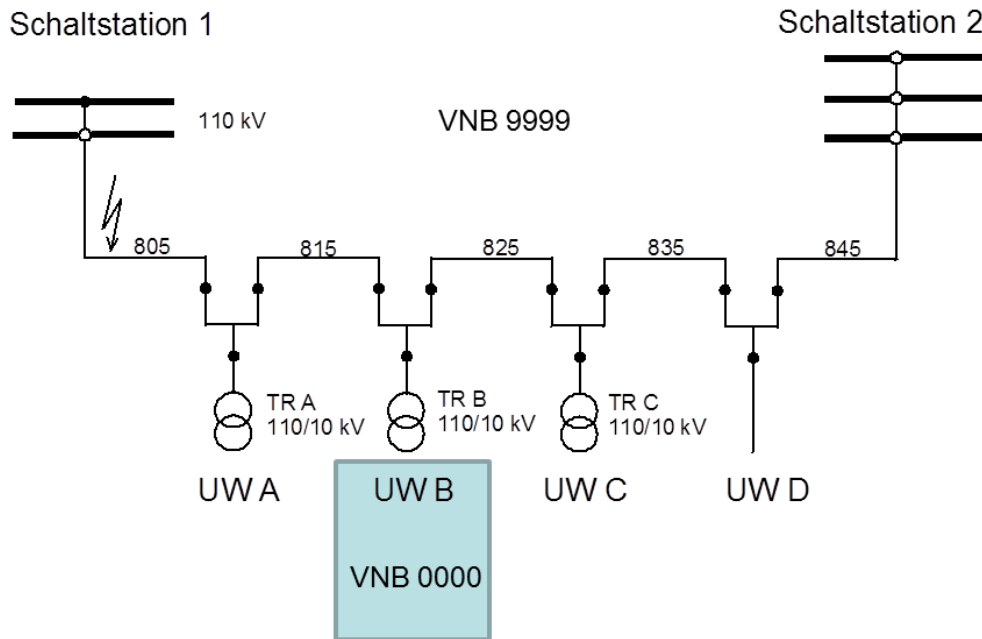
Da in den Umspannwerken A und C eine Reserveumschaltautomatik wirksam wurde, traten hier keine Versorgungsunterbrechungen auf.

Von Spannungslosigkeit betroffen war das über den Transformator B im Umspannwerk B gespeiste 10-kV-Netz eines anderen Netzbetreibers (über bekanntes Lastprofil des 10-kV-Netzes bestimmter Leistungsausfall in UW B: 40 MW, Wirkfluss über Transformator B zum Zeitpunkt der Ausschaltung war wegen unterlagerter Einspeisung geringer, 62 10-kV-Ortsnetzstationen, $S_{\text{inst}} = 84,4 \text{ MVA}$) sowie das aus dem Umspannwerk D gespeiste Netz eines Industriebetriebes mit 110-kV-Netzanschluss (Leistungsausfall UW D: 34 MW).

Die Leitung 845 war zum Zeitpunkt der Störung in der Schaltstation 2 ausgeschaltet.

Durch Umschaltungen im 110-kV-Netz wurde um 10:05 Uhr die Versorgung des UW D wiederhergestellt. Nach Wiedereinschaltung des Transformators B war um 10:07 Uhr auch die 10-kV-Ebene des UW B und somit alle Letztverbraucher wiederversorgt.

Am 12. Juli 2022 um 15:35 Uhr wurde die 110-kV-Leitung 805 nach Reparatur wieder in Betrieb genommen.



Fortsetzung Beispiel 7.3.7: 110-kV-Netz (VNB 9999) (1/2)

Datenfeld	Beschreibung	Wert	
		Schema A	Schema B
Organisationsinformationen			
XN	Netzbetreiber-Nummer	Vom BDEW vergebene Nummer	9999
N	Netznummer	Vom Netzbetreiber vergebene Nummer	0110C
O	Störungsnummer	Laufende Nummer der Störung	017/08
Merkmale für die Netzbeschreibung			
XU	Spannungsgruppe	110 kV	5
XL	Netzart	Gemischtes Netz	2
XS	Sternpunktbehandlung	Netz mit niederohmiger Sternpunktterdung	3
XE	Erfassung selbsterl. Erdschlüsse	Keine Erfassung	1
Merkmale für die Beschreibung des Störungseintritts			
TA	Zeitpunkt des Störungsbegins	12. Juli 2022, 10:03:00 Uhr	12.07.2022 10:03:00
A	Störungsanlass	Kräne, Fahrzeuge	2B
HG	Höhere Gewalt	Keine Höhere Gewalt	0
HGE	Erläuterung zu Höhere Gewalt	-	-
B	Störungsauswirkung	Aus durch Schutz, ohne AWE, ohne sofortige Einschaltung	46
C	Fehlerart	Erdkurzschluss	30
RE	Versorgungsunterbrechung	Ja	1
HR	Rückwirkung aus nicht betrachtetem Netz	-	-
Merkmale für die Beschreibung der Fehlerorte und des Störungsverlaufs			
E	Fehlerort	Freileitung	010
RAB	Ausfallart	Einfachausfall mit Schutzauslösung	1
ED	Aus-Dauer	12. Juli 2022, 10:03:00 Uhr bis - 12. Juli 2022, 15:35:00 Uhr	5,533
EI	Schäden	Ja	1

Fortsetzung Beispiel 7.3.7: 110-kV-Netz (VNB 9999) (2/2)

Merkmale für die Beschreibung von Versorgungsunterbrechungen			
TVA	Beginn der Versorgungsunterbrechung	12. Juli 2022, 10:03:00 Uhr	12.07.2022 10:03:00
TVU	Dauer der Versorgungsunterbrechung	Ende der VU: 12. Juli 2022, 10:07:00 Uhr Differenz: 4 min	4,00
RT	Anzahl unterbrochener Letztverbraucher in der NS	-	-
RO3	Gesamte unterbrochene LetztverbraucherMinuten in der NS	-	-
RN6	Anzahl unterbrochener Letztverbraucher NS-Weiterverteiler auf gleicher Spannungsebene	-	-
RO6	Gesamte unterbrochene Letztverbr.Minuten NS-Weiterverteiler auf gleicher Spannungsebene	-	-
RN2	Unterbrochene Bemessungsscheinleistung Ortsnetztransformatoren in MVA	-	-
RO2	Gesamte unterbrochene MV Amin Ortsnetztransformatoren	-	-
RN4	Unterbrochene Bemessungsscheinleistung Letztverbrauchertransformatoren in MVA	-	-
RO4	Gesamte unterbrochene MV Amin Letztverbrauchertransformatoren	-	-
RN7	Unterbrochene Bemessungsscheinleistung Weiterverteiler auf gleicher Spgs.-ebene in MVA	-	-
RO7	Gesamte unterbrochene MV Amin Weiterverteiler auf gleicher Spannungsebene	-	-
RN1	Unterbrochene Wirkleistung Netzkuppeltransformatoren in MW	40 MW (B) aus Lastprofil abgeleitet	40,00
RO1	Gesamte unterbrochene MWmin Netzkuppeltransformatoren	(40x4) MWmin	160,00
RN5	Unterbrochene Wirkleistung Letztverbrauchertransformatoren in MW	34 MW (D)	34,00
RO5	Gesamte unterbrochene MWmin Letztverbrauchertransformatoren	(34x2) MWmin	68,00
RN8	Unterbrochene Wirkleistung Weiterverteiler auf gleicher Spannungsebene in MW	-	-
RO8	Gesamte unterbrochene MWmin Weiterverteiler auf gleicher Spannungsebene	-	-

Legende:

Leeres Datenfeld ... Datenfeld ist in Schema A nicht auszufüllen.

"-" ... aufgrund des Störungsverlaufs ist kein Eintrag erforderlich.

Fortsetzung Beispiel 7.3.7: 10-kV-Netz unter UW B (VNB 0000) (1/2)

Datenfeld	Beschreibung	Wert	
		Schema A	Schema B
Organisationsinformationen			
XN	Netzbetreiber-Nummer	Vom BDEW vergebene Nummer	0000
N	Netznummer	Vom Netzbetreiber vergebene Nummer	0010B
O	Störungsnummer	Laufende Nummer der Störung	018/08
Merkmale für die Netzbeschreibung			
XU	Spannungsgruppe	10 kV	1
XL	Netzart	Kabelnetz	3
XS	Sternpunktbehandlung	Netz mit niederohmiger Sternpunkterdung	3
XE	Erfassung selbsterl. Erdschlüsse	Keine Erfassung	1
Merkmale für die Beschreibung des Störungseintritts			
TA	Zeitpunkt des Störungsbeginns	12. Juli 2022, 10:03:00 Uhr	- 12.07.2022 10:03:00
A	Störungsanlass	Rückwirkung aus fremdem Netz der allgemeinen Versorgung	90 94
HG	Höhere Gewalt	Keine Höhere Gewalt	0
HGE	Erläuterung zu Höhere Gewalt	-	-
B	Störungsauswirkung	Aus durch Schutz, ohne AWE, ohne sofortige Einschaltung	46
C	Fehlerart	Ausschaltung aus Störungsanlass "Rückwirkung"	72
RE	Versorgungsunterbrechung	Ja	1
HR	Rückwirkung aus nicht betrachtetem Netz	110 kV	5
Merkmale für die Beschreibung der Fehlerorte und des Störungsverlaufs			
E	Fehlerort	Rückwirkung aus fremdem Netz der allgemeinen Versorgung	945
RAB	Ausfallart	Ausfall Fremdnetz	F
ED	Aus-Dauer	-	-
EI	Schäden	Nein	0

Fortsetzung Beispiel 7.3.7: 10-kV-Netz unter UW B (VNB 0000) (2/2)

Merkmale für die Beschreibung von Versorgungsunterbrechungen			
TVA	Beginn der Versorgungsunterbrechung	12. Juli 2022, 10:03:00 Uhr	12.07.2022 10:03:00
TVU	Dauer der Versorgungsunterbrechung	Ende der VU: 12. Juli 2022, 10:07:00 Uhr Differenz: 4 min	4,00
RT	Anzahl unterbrochener Letztverbraucher in der NS	-	-
RO3	Gesamte unterbrochene LetztverbraucherMinuten in der NS	-	-
RN6	Anzahl unterbrochener Letztverbraucher NS-Weiterverteiler auf gleicher Spannungsebene	-	-
RO6	Gesamte unterbrochene Letztverbr.Minuten NS-Weiterverteiler auf gleicher Spannungsebene	-	-
RN2	Unterbrochene Bemessungsscheinleistung Ortsnetztransformatoren in MVA	84,4 MVA	84,40
RO2	Gesamte unterbrochene MV Amin Ortsnetztransformatoren	(84,4x4) MV Amin = 337,6 MV Amin	337,60
RN4	Unterbrochene Bemessungsscheinleistung Letztverbrauchertransformatoren in MVA	-	-
RO4	Gesamte unterbrochene MV Amin Letztverbrauchertransformatoren	-	-
RN7	Unterbrochene Bemessungsscheinleistung Weiterverteiler auf gleicher Spgs.-ebene in MVA	-	-
RO7	Gesamte unterbrochene MV Amin Weiterverteiler auf gleicher Spannungsebene	-	-
RN1	Unterbrochene Wirkleistung Netzkuppeltransformatoren in MW	-	-
RO1	Gesamte unterbrochene MWmin Netzkuppeltransformatoren	-	-
RN5	Unterbrochene Wirkleistung Letztverbrauchertransformatoren in MW	-	-
RO5	Gesamte unterbrochene MWmin Letztverbrauchertransformatoren	-	-
RN8	Unterbrochene Wirkleistung Weiterverteiler auf gleicher Spannungsebene in MW	-	-
RO8	Gesamte unterbrochene MWmin Weiterverteiler auf gleicher Spannungsebene	-	-

Legende:

Leeres Datenfeld ... Datenfeld ist in Schema A nicht auszufüllen.

"-" ... aufgrund des Störungsverlaufs ist kein Eintrag erforderlich.

Die Einträge in **blauer Schrift** kennzeichnen den Erfassungsumfang des Schemas A.

7.3.8 Beispiel: Zweipoliger Kurzschluss im 110-kV-Netz mit Rückwirkung auf 30-, 10- und 0,4-kV-Netz

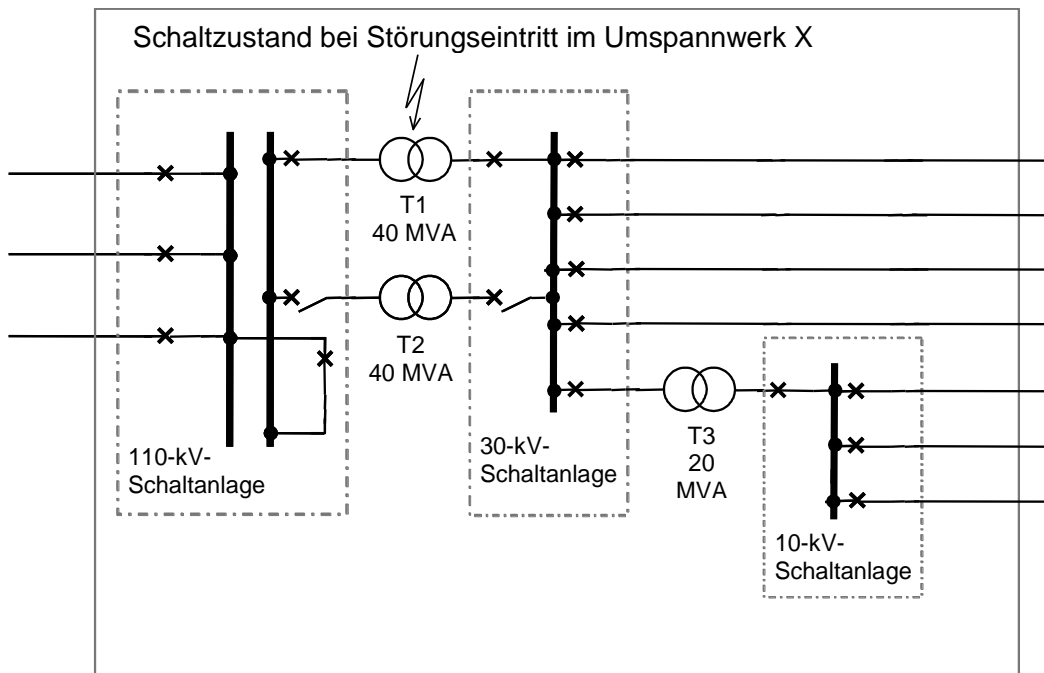
	110 kV	30 kV
Störungsanlass:	Tiere (außer Vögel)	Rückwirkung aus eigenem Netz
Fehlerart:	Zweipoliger Kurzschluss	Ausschaltung aus Störungsanlass "Rückwirkung"
Fehlerort:	Freiluft-Schaltanlage luftisoliert – Transformator	Rückwirkung aus eigenem Netz
Ausfallart:	Einfachausfall mit Schutzauslösung	Ausfall im nicht betrachteten Eigennetz
	10 kV	
Störungsanlass:	Rückwirkung aus eigenem Netz	
Fehlerart:	Fehlende Spannung	
Fehlerort:	Rückwirkung aus eigenem Netz	
Ausfallart:	Ausfall im nicht betrachteten Eigennetz	

Am 12. September 2022 kam es um 19:03 Uhr im 110/30/10-kV-Umspannwerk X zu einer beidseitigen Auslösung des mit 26 MW belasteten 110/30-kV-Transformators T1. Dadurch war die 10-kV-Sammelschiene (10,1 MW) und die 30-kV-Sammelschiene (15,9 MW) spannungslos.

Nach Einschalten des in Reserve stehenden 110/30-kV-Transformators T2 war die Versorgungsunterbrechung im 30-kV-Netz um 19:07 Uhr wieder behoben. Nach Einschalten des zwischenzeitlich von Hand abgeschalteten 30/10-kV-Transformators T3 ($S_{\text{inst}} = 20 \text{ MVA}$) war die Versorgungsunterbrechung im 10-kV-Netz um 19:09 Uhr wieder behoben.

Im 30-kV-Netz waren 43 Ortsnetzstationen ($S_{\text{inst}} = 17,6 \text{ MVA}$) spannungslos, von denen 5 mit einer summierten installierten Bemessungsscheinleistung von 6,6 MVA einzelnen Gewerbebetrieben zugeordnet sind. Im 10-kV-Netz waren 26 Ortsnetzstationen ($S_{\text{inst}} = 11,2 \text{ MVA}$) spannungslos.

Als Störungsanlass konnte ein Kleintier ermittelt werden, das am Transformator T1 einen Kurzschluss verursachte. Es wurden keine Schäden festgestellt. Um 19:55 Uhr wurde der Transformator T1 betriebsklar gemeldet und um 19:59 Uhr wieder eingeschaltet.



Fortsetzung Beispiel 7.3.8: Netzbetreiber 110-kV-Netz (1/2)

Datenfeld	Beschreibung	Wert	
		Schema A	Schema B
Organisationsinformationen			
XN	Netzbetreiber-Nummer	Vom BDEW vergebene Nummer	9999
N	Netznummer	Vom Netzbetreiber vergebene Nummer	0110A
O	Störungsnummer	Laufende Nummer der Störung	021/08
Merkmale für die Netzbeschreibung			
XU	Spannungsgruppe	110 kV	5
XL	Netzart	Gemischtes Netz	2
XS	Sternpunktbehandlung	Netz mit Erdschlusskompensation	2
XE	Erfassung selbsterl. Erdschlüsse	Vollständige Erfassung	3
Merkmale für die Beschreibung des Störungseintritts			
TA	Zeitpunkt des Störungsbegins	12. September 2022, 19:03:00 Uhr	12.09.2022 19:03:00
A	Störungsanlass	Tiere (außer Vögel)	22
HG	Höhere Gewalt	Keine Höhere Gewalt	0
HGE	Erläuterung zu Höhere Gewalt	-	-
B	Störungsauswirkung	Aus durch Schutz, ohne AWE, ohne sofortige Einschaltung	46
C	Fehlerart	Zweipoliger Kurzschluss	50
RE	Versorgungsunterbrechung	Ja	1
HR	Rückwirkung aus nicht betrachtetem Netz	-	-
Merkmale für die Beschreibung der Fehlerorte und des Störungsverlaufs			
E	Fehlerort	Freiluft-Schaltanlage, luftisoliert, Transformator	203
RAB	Ausfallart	Einfachausfall mit Schutzauslösung	1
ED	Aus-Dauer	12. September 2022, 19:03:00 Uhr bis 12. September 2022, 19:59:00 Uhr	0,933
EI	Schäden	Nein	0

Fortsetzung Beispiel 7.3.8: Netzbetreiber 110-kV-Netz (2/2)

Merkmale für die Beschreibung von Versorgungsunterbrechungen			
TVA	Beginn der Versorgungsunterbrechung	12. September 2022, 19:03:00 Uhr	12.09.2022 19:03:00
TVU	Dauer der Versorgungsunterbrechung	Ende der VU: 12. September 2022, 19:07:00 Uhr Differenz: 4 min	4,00
RT	Anzahl unterbrochener Letztverbraucher in der NS	-	-
RO3	Gesamte unterbrochene LetztverbraucherMinuten in der NS	-	-
RN6	Anzahl unterbrochener Letztverbraucher NS-Weiterverteiler auf gleicher Spannungsebene	-	-
RO6	Gesamte unterbrochene Letztverbr.Minuten NS-Weiterverteiler auf gleicher Spannungsebene	-	-
RN2	Unterbrochene Bemessungsscheinleistung Ortsnetztransformatoren in MVA	-	-
RO2	Gesamte unterbrochene MV Amin Ortsnetztransformatoren	-	-
RN4	Unterbrochene Bemessungsscheinleistung Letztverbrauchertransformatoren in MVA	-	-
RO4	Gesamte unterbrochene MV Amin Letztverbrauchertransformatoren	-	-
RN7	Unterbrochene Bemessungsscheinleistung Weiterverteiler auf gleicher Spgs.-ebene in MVA	-	-
RO7	Gesamte unterbrochene MV Amin Weiterverteiler auf gleicher Spannungsebene	-	-
RN1	Unterbrochene Wirkleistung Netzkuppltransformatoren in MW	26 MW	26,00
RO1	Gesamte unterbrochene MWmin Netzkuppltransformatoren	26,0x4 MWmin = 104,0 MWmin	104,00
RN5	Unterbrochene Wirkleistung Letztverbrauchertransformatoren in MW	-	-
RO5	Gesamte unterbrochene MWmin Letztverbrauchertransformatoren	-	-
RN8	Unterbrochene Wirkleistung Weiterverteiler auf gleicher Spannungsebene in MW	-	-
RO8	Gesamte unterbrochene MWmin Weiterverteiler auf gleicher Spannungsebene	-	-

Legende:

Leeres Datenfeld ... Datenfeld ist in Schema A nicht auszufüllen.

"-" ... aufgrund des Störungsverlaufs ist kein Eintrag erforderlich.

Fortsetzung Beispiel 7.3.8: Netzbetreiber 30-kV-Netz (Eigennetz)

Datenfeld	Beschreibung	Wert	
		Schema A	Schema B
Organisationsinformationen			
XN Netzbetreiber-Nummer	Vom BDEW vergebene Nummer	9999	
N Netznummer	Vom Netzbetreiber vergebene Nummer	0020B	
O Störungsnummer	Laufende Nummer der Störung	022/08	
Merkmale für die Netzbeschreibung			
XU Spannungsgruppe	30 kV	3	
XL Netzart	Gemischtes Netz	2	
XS Sternpunktbehandlung	Netz mit Erdschlusskompensation		2
XE Erfassung selbsterl. Erdschlüsse	Teilweise Erfassung		2
Merkmale für die Beschreibung des Störungseintritts			
TA Zeitpunkt des Störungsbeginns	12. September 2022, 19:03:00 Uhr		12.09.2022 19:03:00
A Störungsanlass	Rückwirkung aus eigenem Netz	90	91
HG Höhere Gewalt	Keine Höhere Gewalt	0	
HGE Erläuterung zu Höhere Gewalt	-	-	
B Störungsauswirkung	Ausschaltung durch Schutz, ohne AWE, ohne sofortige Einschaltung		46
C Fehlerart	Ausschaltung aus Störungsanlass "Rückwirkung"		72
RE Versorgungsunterbrechung	Ja		1
HR Rückwirkung aus nicht betrachtetem Netz	110 kV	5	
Merkmale für die Beschreibung der Fehlerorte und des Störungsverlaufs			
E Fehlerort	Rückwirkung aus eigenem, getrennt erfasstem Netz	940	
RAB Ausfallart	Ausfall im nicht betrachteten Eigennetz		F
ED Aus-Dauer	-		-
EI Schäden	Nein		0

Fortsetzung Beispiel 7.3.8: Netzbetreiber 30-kV-Netz (Eigennetz) (2/2)

Merkmale für die Beschreibung von Versorgungsunterbrechungen			
TVA	Beginn der Versorgungsunterbrechung	12. September 2022, 19:03:00 Uhr	12.09.2022 19:03:00
TVU	Dauer der Versorgungsunterbrechung	Ende der VU: 12. September 2022, 19:07:00 Uhr Differenz: 4 min	4,00
RT	Anzahl unterbrochener Letztverbraucher in der NS	-	-
RO3	Gesamte unterbrochene LetztverbraucherMinuten in der NS	-	-
RN6	Anzahl unterbrochener Letztverbraucher NS-Weiterverteiler auf gleicher Spannungsebene	-	-
RO6	Gesamte unterbrochene Letztverbr.Minuten NS-Weiterverteiler auf gleicher Spannungsebene	-	-
RN2	Unterbrochene Bemessungsscheinleistung Ortsnetztransformatoren in MVA	(17,6 – 6,6) MVA = 11,0 MVA	11,00
RO2	Gesamte unterbrochene MV Amin Ortsnetztransformatoren	(11,0x4) MV Amin = 44,0 MV Amin	44,00
RN4	Unterbrochene Bemessungsscheinleistung Letztverbrauchertransformatoren in MVA	6,6 MVA	6,60
RO4	Gesamte unterbrochene MV Amin Letztverbrauchertransformatoren	(6,6x4) MV Amin = 26,4 MV Amin	26,40
RN7	Unterbrochene Bemessungsscheinleistung Weiterverteiler auf gleicher Spgs.-ebene in MVA	-	-
RO7	Gesamte unterbrochene MV Amin Weiterverteiler auf gleicher Spannungsebene	-	-
RN1	Unterbrochene Wirkleistung Netzkuppeltransformatoren in MW	-	-
RO1	Gesamte unterbrochene MWmin Netzkuppeltransformatoren	-	-
RN5	Unterbrochene Wirkleistung Letztverbrauchertransformatoren in MW	-	-
RO5	Gesamte unterbrochene MWmin Letztverbrauchertransformatoren	-	-
RN8	Unterbrochene Wirkleistung Weiterverteiler auf gleicher Spannungsebene in MW	-	-
RO8	Gesamte unterbrochene MWmin Weiterverteiler auf gleicher Spannungsebene	-	-

Legende:

Leeres Datenfeld ... Datenfeld ist in Schema A nicht auszufüllen.

"-" ... aufgrund des Störungsverlaufs ist kein Eintrag erforderlich.

Die Einträge in **blauer Schrift** kennzeichnen den Erfassungsumfang des Schemas A.

Hinweis: Da es sich bei dem 30/10-kV-Transformator nicht um einen Netzkuppeltransformator handelt, ist dessen Unterbrechung nicht zu berücksichtigen.

Fortsetzung Beispiel 7.3.8: Netzbetreiber 10-kV-Netz (Eigennetz) (1/2)

Datenfeld	Beschreibung	Wert	
		Schema A	Schema B
Organisationsinformationen			
XN Netzbetreiber-Nummer	Vom BDEW vergebene Nummer	9999	
N Netznummer	Vom Netzbetreiber vergebene Nummer	0010A	
O Störungsnummer	Laufende Nummer der Störung	023/08	
Merkmale für die Netzbeschreibung			
XU Spannungsgruppe	10 kV	1	
XL Netzart	Gemischtes Netz	2	
XS Sternpunktbehandlung	Netz mit Erdschlusskompensation		2
XE Erfassung selbsterl. Erdschlüsse	Teilweise Erfassung		2
Merkmale für die Beschreibung des Störungseintritts			
TA Zeitpunkt des Störungsbeginns	12. September 2022, 19:03:00 Uhr		12.09.2022 19:03:00
A Störungsanlass	Rückwirkung aus eigenem Netz	90	91
HG Höhere Gewalt	Keine Höhere Gewalt	0	
HGE Erläuterung zu Höhere Gewalt	-	-	
B Störungsauswirkung	Fehlende Spannung		98
C Fehlerart	Fehlende Spannung		80
RE Versorgungsunterbrechung	Ja		1
HR Rückwirkung aus nicht betrachtetem Netz	110 kV	5	
Merkmale für die Beschreibung der Fehlerorte und des Störungsverlaufs			
E Fehlerort	Rückwirkung aus eigenem, getrennt erfassten Netz	940	
RAB Ausfallart	Ausfall im nicht betrachteten Eigennetz		F
ED Aus-Dauer	-		-
EI Schäden	Nein		0

Fortsetzung Beispiel 7.3.8: Netzbetreiber 10-kV-Netz (Eigennetz) (2/2)

Merkmale für die Beschreibung von Versorgungsunterbrechungen			
TVA	Beginn der Versorgungsunterbrechung	12. September 2022, 19:03:00 Uhr	12.09.2022 19:03:00
TVU	Dauer der Versorgungsunterbrechung	Ende der VU: 12. September 2022, 19:09:00 Uhr Differenz: 6 min	6,00
RT	Anzahl unterbrochener Letztverbraucher in der NS	-	-
RO3	Gesamte unterbrochene LetztverbraucherMinuten in der NS	-	-
RN6	Anzahl unterbrochener Letztverbraucher NS-Weiterverteiler auf gleicher Spannungsebene	-	-
RO6	Gesamte unterbrochene Letztverbr.Minuten NS-Weiterverteiler auf gleicher Spannungsebene	-	-
RN2	Unterbrochene Bemessungsscheinleistung Ortsnetztransformatoren in MVA	11,2 MVA	11,20
RO2	Gesamte unterbrochene MV Amin Ortsnetztransformatoren	11,2x6 MV Amin = 67,2 MV Amin	67,20
RN4	Unterbrochene Bemessungsscheinleistung Letztverbrauchertransformatoren in MVA	-	-
RO4	Gesamte unterbrochene MV Amin Letztverbrauchertransformatoren	-	-
RN7	Unterbrochene Bemessungsscheinleistung Weiterverteiler auf gleicher Spgs.-ebene in MVA	-	-
RO7	Gesamte unterbrochene MV Amin Weiterverteiler auf gleicher Spannungsebene	-	-
RN1	Unterbrochene Wirkleistung Netzkuppeltransformatoren in MW	-	-
RO1	Gesamte unterbrochene MW min Netzkuppeltransformatoren	-	-
RN5	Unterbrochene Wirkleistung Letztverbrauchertransformatoren in MW	-	-
RO5	Gesamte unterbrochene MW min Letztverbrauchertransformatoren	-	-
RN8	Unterbrochene Wirkleistung Weiterverteiler auf gleicher Spannungsebene in MW	-	-
RO8	Gesamte unterbrochene MW min Weiterverteiler auf gleicher Spannungsebene	-	-

Legende:

Leeres Datenfeld ... Datenfeld ist in Schema A nicht auszufüllen.

"-" ... aufgrund des Störungsverlaufs ist kein Eintrag erforderlich.

Die Einträge in **blauer Schrift** kennzeichnen den Erfassungsumfang des Schemas A.

7.3.9 Beispiel mit 1. Fehlerort im DC-Netz (1)

Am 26.05.2022 um 01:42 Uhr löste eine DC-Leitung beiderseits wegen der Meldung „Feueralarm Konverterhalle“ aus. Dabei handelte es sich um eine Auslösung durch den Lichtbogenschutz, der zu einer direkten Abschaltung der Konverter führt. Die Ursache der Auslösung wurde auch nach weiteren geplanten Abschaltungen und Kontrollen nicht gefunden. Die Leitung wurde am 26.05.2022 um 04:51 Uhr wieder in Betrieb genommen.

Datenfeld	Beschreibung	Wert	
		Schema A	Schema B
Organisationsinformationen			
XN Netzbetreiber-Nummer	Vom BDEW vergebene Nummer		9999
N Netznummer	Vom Netzbetreiber vergebene Nummer		0380B
O Störungsnummer	Laufende Nummer der Störung		030/08
Merkmale für die Netzbeschreibung			
XU Spannungsgruppe	DC		D
XL Netzart	Kabelnetz		3
Merkmale für die Beschreibung des Störungseintritts			
TA Zeitpunkt des Störungsbeginns	26. Mai 2022, 01:42:00 Uhr		26.05.2022 01:42:00
A Störungsanlass	Kein erkennbarer Anlass		00
HG Höhere Gewalt	Keine Höhere Gewalt		0
HGE Erläuterung zu Höhere Gewalt	-		-
B Störungsauswirkung	Aus durch Schutz, ohne AWE, ohne sofortige Einschaltung		46
C Fehlerart	Betriebsmittel schadhaft oder funktionsuntüchtig		71
HR Rückwirkung aus nicht betrachtetem Netz	-		-
Merkmale für die Beschreibung der Fehlerorte und des Störungsverlaufs			
E Fehlerort	Konverter DC		D00
RAB Ausfallart	Einfachausfall mit Schutzauslösung		1
ED Aus-Dauer	26. Mai 2022, 01:42:00 Uhr bis 26. Mai 2022, 04:51:00 Uhr		3,15
EI Schäden	Nein		0

7.3.10 Beispiel mit 1. Fehlerort im DC-Netz (2)

Am 22.01.2022 kam es zu einem Ausfall von zwei Pumpen. Im Zuge dessen gab es keinen Wärmeaustausch im Kühlkreislauf mehr, so dass der Schutz ein AUS-Signal bekam und die DC-Leitung um 02:55 Uhr beiderseits auslöste. Zu dieser Auslösung standen Feuermeldungen von allen Ventilationssystemen, Meldungen vom Ölabscheider, Meldungen Lüftung, Meldungen vom Gleichrichter und andere diverse Meldungen an. Am Montag, dem 24.01.2022 wurde die Störungsaufklärung fortgesetzt. Gegen 14:00 Uhr teilte das Fachgebiet mit, dass die Ventilkühlung gestört war und um diese Uhrzeit wieder in Betrieb genommen werden konnte.

Am 27.01.2022 wurde die Anlage gegen 09:00 Uhr gestartet und beide Stationen konnten den Status RFO (Ready for Operation) herstellen. Zwischen 10:00 Uhr und 14:00 Uhr wurde der Konverter mittels Schwachlastleistungsübertragung mit einer eingeschränkten Leistung getestet. Während der Leistungsübertragung wurde die Funktionstüchtigkeit nach der Fehlerbeseitigung nachgewiesen. Gegen 15:00 Uhr wurde die DC-Leitung wieder zum Dauerbetrieb freigegeben.

Der genaue Grund, warum die Kühlung in Störung gegangen war, konnte nicht ermittelt werden.

Datenfeld	Beschreibung	Wert	
		Schema A	Schema B
Organisationsinformationen			
XN Netzbetreiber-Nummer	Vom BDEW vergebene Nummer		9999
N Netznummer	Vom Netzbetreiber vergebene Nummer		0380B
O Störungsnummer	Laufende Nummer der Störung		030/09
Merkmale für die Netzbeschreibung			
XU Spannungsgruppe	DC		D
XL Netzart	Kabelnetz		3
Merkmale für die Beschreibung des Störungseintritts			
TA Zeitpunkt des Störungsbegins	22. Januar 2022, 02:55:00 Uhr		22.01.2022 02:55:00
A Störungsanlass	Kein erkennbarer Anlass		00
HG Höhere Gewalt	Keine Höhere Gewalt		0
HGE Erläuterung zu Höhere Gewalt	-		-
B Störungsauswirkung	Aus durch Schutz, ohne AWE, ohne sofortige Einschaltung		46
C Fehlerart	Betriebsmittel schadhaft oder funktionsuntüchtig		71
HR Rückwirkung aus nicht betrachtetem Netz	-		-
Merkmale für die Beschreibung der Fehlerorte und des Störungsverlaufs			
E Fehlerort	Konverter DC		D00
RAB Ausfallart	Einfachausfall mit Schutzauslösung		1
ED Aus-Dauer	22. Januar 2022, 02:55:00 Uhr bis 27. Januar 2022, 15:00:00 Uhr		84,0833
EI Schäden	Nein		0

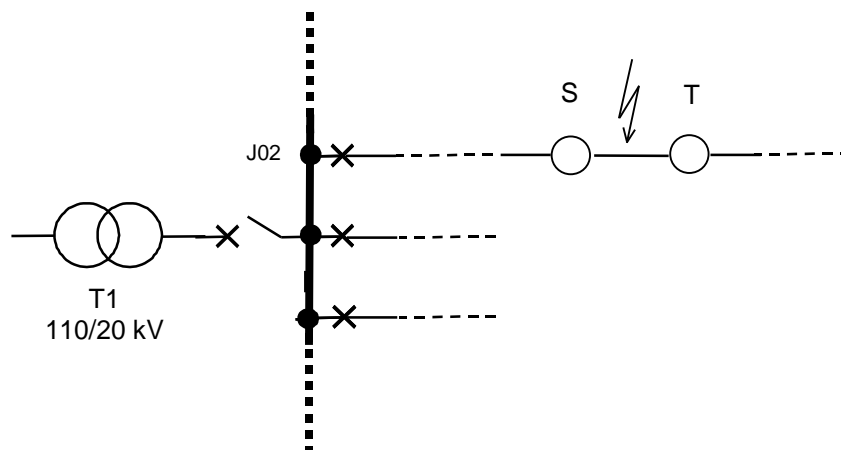
7.4 Beispiele mit 1. Fehlerort im Mittelspannungsnetz

7.4.1 Beispiel: Kurzschluss im Mittelspannungsnetz mit Versorgungsunterbrechung und Schutzversagen

Störungsanlass:	Gewitter
Fehlerart:	Dreipoliger Kurzschluss
Fehlerort:	Freileitung, Schutzeinrichtungen bei Schutzfehlfunktion
Ausfallart:	Einfachausfall mit Schutzauslösung, Schutzunterfunktion

Bei einem Gewitter am 25. Juli 2022 trat um 08:15 Uhr auf der 20-kV-Freileitung zwischen den Umspannstationen S und T ein dreipoliger Kurzschluss auf. Der 20-kV-Leistungsschalter des zugehörigen Abgangsfeldes J02 im Umspannwerk XYZ schaltete infolge eines schlechten Kontaktes im Auslösekreis des Schutzes nicht aus. Der überlagerte Schutz schaltete den einspeisenden 110/20-kV-Transformator auf der 20-kV-Seite aus, wodurch die gesamte 20-kV-Sammelschiene des Umspannwerks und dadurch 60 Ortsnetzstationen spannungslos wurden. Die fehlerbehaftete Leitung wurde von Hand ausgeschaltet. Nach Wiedereinschaltung des Transformators um 08:30 Uhr konnte um 08:32 Uhr eine erste Teilversorgung (22 Ortsnetzstationen, $S_{\text{inst}} = 8,8 \text{ MVA}$), um 08:37 Uhr eine zweite Teilversorgung (18 Ortsnetzstationen, $S_{\text{inst}} = 6,2 \text{ MVA}$) und um 08:44 Uhr Vollversorgung (20 Ortsnetzstationen, $S_{\text{inst}} = 7,4 \text{ MVA}$) hergestellt werden.

Das fehlerhafte Schutzrelais des Abgangsfeldes J02 wurde bis 10:54 Uhr ersetzt. Nach Auswechseln von 3 Stützisolatoren konnte um 12:33 Uhr das 20-kV-Abgangsfeld J02 wieder eingeschaltet werden.



Fortsetzung Beispiel 7.4.1: Netzbetreiber 20-kV-Netz (1/2)

Datenfeld	Beschreibung	Wert	
		Schema A	Schema B
Organisationsinformationen			
XN Netzbetreiber-Nummer	Vom BDEW vergebene Nummer	9999	
N Netznummer	Vom Netzbetreiber vergebene Nummer	0020A	
O Störungsnummer	Laufende Nummer der Störung	001/08	
Merkmale für die Netzbeschreibung			
XU Spannungsgruppe	20 kV	2	
XL Netzart	Freileitungsnetz	1	
XS Sternpunktbehandlung	Netz mit Erdschlusskompensation		2
XE Erfassung selbsterl. Erdschlüsse	Teilweise Erfassung		2
Merkmale für die Beschreibung des Störungseintritts			
TA Zeitpunkt des Störungsbeginns	25. Juli 2022, 8:15:00 Uhr		25.07.2022 08:15:00
A Störungsanlass	Gewitter	10	11
HG Höhere Gewalt	Keine Höhere Gewalt	0	
HGE Erläuterung zu Höhere Gewalt	-	-	
B Störungsauswirkung	Aus durch Schutz, ohne AWE, ohne sofortige Einschaltung		46
C Fehlerart	Dreipoliger Kurzschluss		60
RE Versorgungsunterbrechung	Ja		1
HR Rückwirkung aus nicht betrachtetem Netz	-	-	
Merkmale für die Beschreibung der Fehlerorte und des Störungsverlaufs			
E Fehlerort	Freileitung	010	
RAB Ausfallart	Einfachausfall mit Schutzauslösung		1
ED Aus-Dauer	25. Juli 2022, 08:15:00 Uhr bis 25. Juli 2022, 12:33:00 Uhr		4,300
EI Schäden	Ja		1
E Fehlerort	Schutzeinrichtung		910
RAB Ausfallart	Schutzunterfunktion		6
ED Aus-Dauer			-
EI Schäden	Ja		1

Fortsetzung Beispiel 7.4.1: Netzbetreiber 20-kV-Netz (2/2)

Merkmale für die Beschreibung von Versorgungsunterbrechungen			
TVA	Beginn der Versorgungsunterbrechung	25. Juli 2022, 08:15:00 Uhr	25.07.2022 08:15:00
TVU	Dauer der Versorgungsunterbrechung	Ende der VU: 25. Juli 2022, 08:44:00 Uhr Differenz: 29 min	29,00
RT	Anzahl unterbrochener Letztverbraucher in der NS	-	-
RO3	Gesamte unterbrochene LetztverbraucherMinuten in der NS	-	-
RN6	Anzahl unterbrochener Letztverbraucher NS-Weiterverteiler auf gleicher Spannungsebene	-	-
RO6	Gesamte unterbrochene Letztverbr.Minuten NS-Weiterverteiler auf gleicher Spannungsebene	-	-
RN2	Unterbrochene Bemessungsscheinleistung Ortsnetztransformatoren in MVA	8,8 MVA + 6,2 MVA + 7,4 MVA = 22,4 MVA	22,40
RO2	Gesamte unterbrochene MV Amin Ortsnetztransformatoren	(8,8x17 + 6,2x22 + 7,4x29) MV Amin = 500,6 MV Amin	500,60
RN4	Unterbrochene Bemessungsscheinleistung Letztverbrauchertransformatoren in MVA	-	-
RO4	Gesamte unterbrochene MV Amin Letztverbrauchertransformatoren	-	-
RN7	Unterbrochene Bemessungsscheinleistung Weiterverteiler auf gleicher Spgs.-ebene in MVA	-	-
RO7	Gesamte unterbrochene MV Amin Weiterverteiler auf gleicher Spannungsebene	-	-
RN1	Unterbrochene Wirkleistung Netzkuppeltransformatoren in MW	-	-
RO1	Gesamte unterbrochene MWmin Netzkuppeltransformatoren	-	-
RN5	Unterbrochene Wirkleistung Letztverbrauchertransformatoren in MW	-	-
RO5	Gesamte unterbrochene MWmin Letztverbrauchertransformatoren	-	-
RN8	Unterbrochene Wirkleistung Weiterverteiler auf gleicher Spannungsebene in MW	-	-
RO8	Gesamte unterbrochene MWmin Weiterverteiler auf gleicher Spannungsebene	-	-

Legende:

Leeres Datenfeld ... Datenfeld ist in Schema A nicht auszufüllen.

"-" ... aufgrund des Störungsverlaufs ist kein Eintrag erforderlich.

Die Einträge in blauer Schrift kennzeichnen den Erfassungsumfang des Schemas A.

7.4.2 Beispiel: Doppelerdschluss im Mittelspannungsnetz mit Versorgungsunterbrechung

Störungsanlass: Kein erkennbarer Anlass (innerer Kabelfehler)

Fehlerart: Doppelerdschluss

Fehlerort: PE-Kabel,
Papierisoliertes Kabel

Ausfallart: Mehrfacherdschluss mit Mehrfachausfall,
Mehrfacherdschluss mit Mehrfachausfall

Am 07. November 2022 kam es um 09:04 Uhr im Umspannwerk XYZ auf der 10-kV-Sammelschiene 1 zu einem stehenden Erdschluss, welcher auf dem 10-kV-Abgang K01 lokalisiert werden konnte. Um 09:09 Uhr löste der 10-kV-Abgang K04 aus. Der Abgang K01 war weiterhin mit Erdschluss behaftet. Daraufhin wurde der 10-kV-Abgang K01 um 09:10 Uhr von Hand abgeschaltet.

Nach Schalthandlungen im 10-kV-Netz konnten die spannungslosen Umspannstationen des 10-kV-Abgangs K01 bis 9:59 Uhr wieder versorgt werden.

Spannungslos waren: 09:10 – 09:33: 3 Stationen zur Versorgung eines
Industriebetriebes mit $S_{inst} = 1,20$ MVA

09:10 – 09:42: 5 Ortsnetzstationen mit $S_{inst} = 1,95$ MVA

09:10 – 09:59: 2 Ortsnetzstationen mit $S_{inst} = 0,50$ MVA

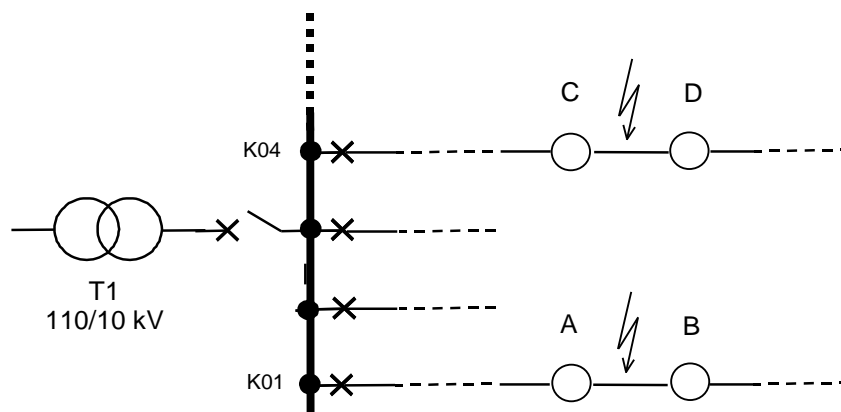
Die spannungslosen Ortsnetzstationen auf dem 10-kV-Abgang K04 konnten bis um 10:02 Uhr wieder versorgt werden.

Spannungslos waren: 09:09 – 09:45: 4 Ortsnetzstationen mit $S_{inst} = 1,60$ MVA

09:09 – 10:02: 6 Ortsnetzstationen mit $S_{inst} = 2,80$ MVA

Verursacht wurde die Störung durch innere Kabelfehler zwischen den Ortsnetzstationen A und B (10-kV-Abgang K01, PE-Kabel) und den Ortsnetzstationen C und D (10-kV-Abgang K04, papierisoliertes Kabel).

Nach Abschluss der Reparaturen konnte der 10-kV-Abgang K01 um 16:45 Uhr und der 10-kV-Abgang K04 um 17:12 Uhr wieder eingeschaltet werden.



Fortsetzung Beispiel 7.4.2: Netzbetreiber 10-kV-Netz (1/2)

Datenfeld	Beschreibung	Wert	
		Schema A	Schema B
Organisationsinformationen			
XN Netzbetreiber-Nummer	Vom BDEW vergebene Nummer	9999	
N Netznummer	Vom Netzbetreiber vergebene Nummer	0010A	
O Störungsnummer	Laufende Nummer der Störung	002/08	
Merkmale für die Netzbeschreibung			
XU Spannungsgruppe	10 kV	1	
XL Netzart	Gemischtes Netz	2	
XS Sternpunktbehandlung	Netz mit Erdschlusskompensation		2
XE Erfassung selbsterl. Erdschlüsse	Teilweise Erfassung		2
Merkmale für die Beschreibung des Störungseintritts			
TA Zeitpunkt des Störungsbegins	07. November 2022, 09:04:00 Uhr		07.11.2022 09:04:00
A Störungsanlass	Kein erkennbarer Anlass	00	
HG Höhere Gewalt	Keine Höhere Gewalt	0	
HGE Erläuterung zu Höhere Gewalt	-	-	
B Störungsauswirkung	Aus durch Schutz, ohne AWE, ohne sofortige Einschaltung		46
C Fehlerart	Doppelerdschluss		40
RE Versorgungsunterbrechung	Ja		1
HR Rückwirkung aus nicht betrachtetem Netz	-	-	
Merkmale für die Beschreibung der Fehlerorte und des Störungsverlaufs			
E Fehlerort	PE-Kabel	030	03B
RAB Ausfallart Fehlerort	Mehrfacherdschluss mit Mehrfachausfall		4
ED Aus-Dauer Fehlerort	07. November 2022, 09:10:00 Uhr bis 07. November 2022, 16:45:00 Uhr		7,583
EI Schäden Fehlerort	Ja		1
E Fehlerort	Papierisoliertes Kabel		03A
RAB Ausfallart Fehlerort	Mehrfacherdschluss mit Mehrfachausfall		4
ED Aus-Dauer Fehlerort	07. November 2022, 09:09:00 Uhr bis 07. November 2022, 17:12:00 Uhr		8,050
EI Schäden Fehlerort	Ja		1

Fortsetzung Beispiel 7.4.2: Netzbetreiber 10-kV-Netz (2/2)

Merkmale für die Beschreibung von Versorgungsunterbrechungen			
TVA	Beginn der Versorgungsunterbrechung	07. November 2022, 09:09:00 Uhr	07.11.2022 09:09:00
TVU	Dauer der Versorgungsunterbrechung	Ende der VU: 07. November 2022, 10:02:00 Uhr Differenz: 53 min	53,00
RT	Anzahl unterbrochener Letztverbraucher in der NS	-	-
RO3	Gesamte unterbrochene LetztverbraucherMinuten in der NS	-	-
RN6	Anzahl unterbrochener Letztverbraucher NS-Weiterverteiler auf gleicher Spannungsebene	-	-
RO6	Gesamte unterbrochene Letztverbr.Minuten NS-Weiterverteiler auf gleicher Spannungsebene	-	-
RN2	Unterbrochene Bemessungsscheinleistung Ortsnetztransformatoren in MVA	(1,95 + 0,5 + 1,6 + 2,8) MVA = 6,85 MVA	6,85
RO2	Gesamte unterbrochene MVAMin Ortsnetztransformatoren	(1,95x32 + 0,5x49 + 1,6x36 + 2,8x53) MVAMin = 292,9 MVAMin	292,90
RN4	Unterbrochene Bemessungsscheinleistung Letztverbrauchertransformatoren in MVA	1,2 MVA	1,20
RO4	Gesamte unterbrochene MVAMin Letztverbrauchertransformatoren	1,2x23 MVAMin = 27,6 MVAMin	27,60
RN7	Unterbrochene Bemessungsscheinleistung Weiterverteiler auf gleicher Spgs.-ebene in MVA	-	-
RO7	Gesamte unterbrochene MVAMin Weiterverteiler auf gleicher Spannungsebene	-	-
RN1	Unterbrochene Wirkleistung Netzkuppeltransformatoren in MW	-	-
RO1	Gesamte unterbrochene MWmin Netzkuppeltransformatoren	-	-
RN5	Unterbrochene Wirkleistung Letztverbrauchertransformatoren in MW	-	-
RO5	Gesamte unterbrochene MWmin Letztverbrauchertransformatoren	-	-
RN8	Unterbrochene Wirkleistung Weiterverteiler auf gleicher Spannungsebene in MW	-	-
RO8	Gesamte unterbrochene MWmin Weiterverteiler auf gleicher Spannungsebene	-	-

Legende:

Leeres Datenfeld ... Datenfeld ist in Schema A nicht auszufüllen.

"-" ... aufgrund des Störungsverlaufs ist kein Eintrag erforderlich.

Die Einträge in **blauer Schrift** kennzeichnen den Erfassungsumfang des Schemas A.

Schema A

```
<?xml version="1.0" encoding="utf-8"?>
```

```
<!-- Die erste Zeile enthält Informationen über die XML-Version -->
```

```
<FNN-Daten>
```

```
<!-- Zunächst wird die Versionskennung verschlüsselt -->
```

```
<!-- Diese Angabe gilt für die gesamte Datei! -->
```

```
<Version>FNN-2022-01-A</Version>
```

```
<Stoerungsdaten>
```

```
<!-- Für mehrere Berichtsjahre können jeweils einzelne Blöcke -->
```

```

<!-- "Stoerungsdaten" angelegt werden -->
<Berichtsjahr>2022</Berichtsjahr>
  <Stoerung>
    <!-- Je Störung wird ein eigener Block "Stoerung" eingefügt -->
    <Organisationsinformationen>
      <Netzbetreibernummer_XN>9999</Netzbetreibernummer_XN>
      <Netznummer_N>0010A</Netznummer_N>
      <Stoerungsnummer_O>002/08</Stoerungsnummer_O>
    </Organisationsinformationen>
    <Netzbeschreibung>
      <Spannungsgruppe_XU>1</Spannungsgruppe_XU>
      <Netzart_XL>2</Netzart_XL>
    </Netzbeschreibung>
    <Stoerungseintritt>
      <Stoerungsanlass_A>00</Stoerungsanlass_A>
      <Hoehere_Gewalt_HG>0</Hoehere_Gewalt_HG>
      <Erlaeuterung_Hoehere_Gewalt_HGE></Erlaeuterung_Hoehere_Gewalt_HGE>
    </Stoerungseintritt>
    <Fehlerorte_Stoerungsverlauf>
      <Fehlerort>
        <Fehlerort_E>030</Fehlerort_E>
      </Fehlerort>
    </Fehlerorte_Stoerungsverlauf>
    <Versorgungsunterbrechungen>
      <VU_Beginn_TVA>07.11.2022 09:09:00</VU_Beginn_TVA>
      <VU_Dauer_TVU>53,00</VU_Dauer_TVU><!-- in min -->
      <!-- Bei Versorgungsunterbrechungen in MS-Netzen -->
      <Unterbrochene_Bemessungsscheinleistung_Ortsnetztransformatoren_RN2>6,85
        </Unterbrochene_Bemessungsscheinleistung_Ortsnetztransformatoren_RN2>
        <!-- in MVA -->
      <Unterbrochene_MVAmin_Ortsnetztransformatoren_RO2>292,50
        </Unterbrochene_MVAmin_Ortsnetztransformatoren_RO2><!-- in MVAmin -->
      <Unterbrochene_Bemessungsscheinleistung_
        Letztverbrauchertransformatoren_RN4>1,20
        </Unterbrochene_Bemessungsscheinleistung_
        Letztverbrauchertransformatoren_RN4><!-- in MVA -->
      <Unterbrochene_MVAmin_Letzterverbrauchertransformatoren_RO4>27,60
        </Unterbrochene_MVAmin_Letzterverbrauchertransformatoren_RO4>
        <!-- in MVAmin -->
      <Unterbrochene_Bemessungsscheinleistung_Weiterverteiler_RN7>0,0

```

```
</Unterbrochene_Bemessungsscheinleistung_Weiterverteiler_RN7>  
  <!-- in MVA -->  
<Unterbrochene_MVAmin_Weiterverteiler_RO7>0,0  
  </Unterbrochene_MVAmin_Weiterverteiler_RO7><!-- in MVAmin -->  
</Versorgungsunterbrechungen>  
</Stoerung>  
</Stoerungsdaten>  
</FNN-Daten>
```


Schema B

```
<?xml version="1.0" encoding="utf-8"?>
<!-- Die erste Zeile enthält Informationen über die XML-Version -->
<FNN-Daten>
  <!-- Zunächst wird die Versionskennung verschlüsselt -->
  <!-- Diese Angabe gilt für die gesamte Datei! -->
  <Version>FNN-2022-01-B</Version>
  <Stoerungsdaten>
    <!-- Für mehrere Berichtsjahre können jeweils einzelne Blöcke -->
    <!-- "Stoerungsdaten" angelegt werden -->
    <Berichtsjahr>2022</Berichtsjahr>
    <Stoerung>
      <!-- Je Störung wird ein eigener Block "Stoerung" eingefügt -->
      <Organisationsinformationen>
        <Netzbetreibernummer_XN>9999</Netzbetreibernummer_XN>
        <Netznummer_N>0010A</Netznummer_N>
        <Stoerungsnummer_O>002/08</Stoerungsnummer_O>
      </Organisationsinformationen>
      <Netzbeschreibung>
        <Spannungsgruppe_XU>1</Spannungsgruppe_XU>
        <Netzart_XL>2</Netzart_XL>
        <Sternpunktbehandlung_XS>2</Sternpunktbehandlung_XS>
        <ES_Erfassung_XE>2</ES_Erfassung_XE>
      </Netzbeschreibung>
      <Stoerungseintritt>
        <Stoerungsbeginn_TA>07.11.2022 09:04:00</Stoerungsbeginn_TA>
        <Stoerungsanlass_A>00</Stoerungsanlass_A>
        <Hoehere_Gewalt_HG>0</Hoehere_Gewalt_HG>
        <Erlaeuterung_Hoehere_Gewalt_HGE></Erlaeuterung_Hoehere_Gewalt_HGE>
        <Stoerungsauswirkung_B>46</Stoerungsauswirkung_B>
        <Fehlerart_C>40</Fehlerart_C>
        <Versorgungsunterbrechung_RE>1</Versorgungsunterbrechung_RE>
        <Rueckwirkung_HR></Rueckwirkung_HR>
        <!-- Nicht relevante Datenfelder, in diesem Beispiel -->
        <!-- Rueckwirkung_HR, können auch komplett entfallen -->
      </Stoerungseintritt>
      <Fehlerorte_Stoerungsverlauf>
        <Fehlerort>
          <Fehlerort_E>03B</Fehlerort_E>
          <Ausfallart_RAB>4</Ausfallart_RAB>
        </Fehlerort>
      </Fehlerorte_Stoerungsverlauf>
    </Stoerung>
  </Stoerungsdaten>
</FNN-Daten>
```

```

    <Aus_Dauer_ED>7,583</Aus_Dauer_ED><!-- in h -->
    <Schaeden_EI>1</Schaeden_EI>
</Fehlerort>
<Fehlerort>
    <Fehlerort_E>03A</Fehlerort_E>
    <Ausfallart_RAB>4</Ausfallart_RAB>
    <Aus_Dauer_ED>8,050</Aus_Dauer_ED><!-- in h -->
    <Schaeden_EI>1</Schaeden_EI>
</Fehlerort>
</Fehlerorte_Stoerungsverlauf>
<Versorgungsunterbrechungen>
    <VU_Beginn_TVA>07.11.2022 09:09:00</VU_Beginn_TVA>
    <VU_Dauer_TVU>53,00</VU_Dauer_TVU><!-- in min -->
    <!-- Bei Versorgungsunterbrechungen in MS-Netzen -->
    <Unterbrochene_Bemessungsscheinleistung_Ortsnetztransformatoren_RN2>6,85
        </Unterbrochene_Bemessungsscheinleistung_Ortsnetztransformatoren_RN2>
        <!-- in MVA -->
    <Unterbrochene_MVAmin_Ortsnetztransformatoren_RO2>292,50
        </Unterbrochene_MVAmin_Ortsnetztransformatoren_RO2><!-- in MVAmin -->
    <Unterbrochene_Bemessungsscheinleistung_
        Letztverbrauchertransformatoren_RN4>1,20
        </Unterbrochene_Bemessungsscheinleistung_
        Letztverbrauchertransformatoren_RN4><!-- in MVA -->
    <Unterbrochene_MVAmin_Letzterverbrauchertransformatoren_RO4>27,60
        </Unterbrochene_MVAmin_Letzterverbrauchertransformatoren_RO4>
        <!-- in MVAmin -->
    <Unterbrochene_Bemessungsscheinleistung_Weiterverteiler_RN7>0,0
        </Unterbrochene_Bemessungsscheinleistung_Weiterverteiler_RN7>
        <!-- in MVA -->
    <Unterbrochene_MVAmin_Weiterverteiler_RO7>0,0
        </Unterbrochene_MVAmin_Weiterverteiler_RO7><!-- in MVAmin -->
</Versorgungsunterbrechungen>
</Stoerung>
</Stoerungsdaten>
</FNN-Daten>

```

7.4.3 Beispiel: Erfolgreiche AWE im Mittelspannungsnetz

Störungsanlass: Sturm
Fehlerart: Dreipoliger Kurzschluss
Fehlerort: Freileitung
Ausfallart: Einfachausfall mit Schutzauslösung

Am 31. Mai 2022 kam es um 18:07 Uhr während eines Sturms im UW XYZ auf dem 10-kV-Abgang K 03 zu einer erfolglosen AWE.

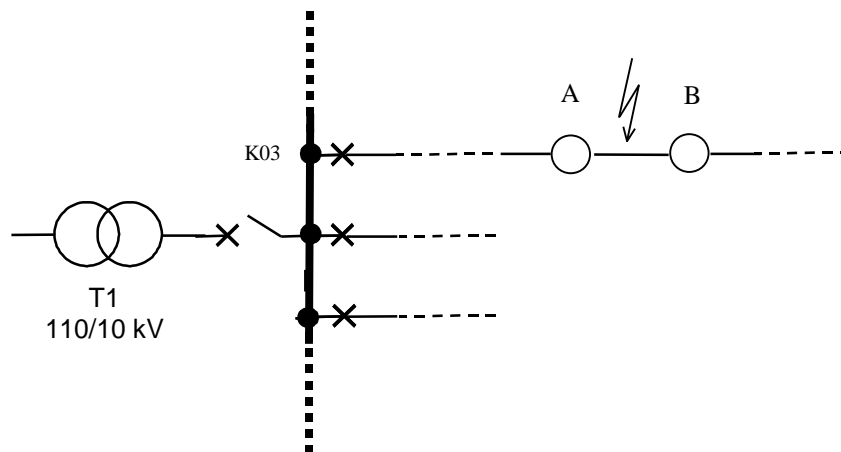
Auf Grund der Relaislaufzeit und der angelaufenen Kurzschlussanzeiger konnte der Fehlerort zwischen den Stationen A und B lokalisiert werden. Bei einer anschließenden Freileitungskontrolle wurde festgestellt, dass infolge des Sturms ein Baum in die Freileitung gefallen war.

Nach Schalthandlungen im 10-kV-Netz konnten die spannungslosen Ortsnetzstationen des 10-kV-Abgangs K03 bis 18:48 Uhr wieder versorgt werden.

Spannungslos waren: 18:07 – 18:43: 5 Ortsnetzstationen mit $S_{\text{inst}} = 1,6 \text{ MVA}$

18:07 – 18:48: 4 Ortsnetzstationen mit $S_{\text{inst}} = 1,2 \text{ MVA}$

Nach Entfernen des Baumes aus der Freileitung und Abschluss der Reparaturen konnte der 10-kV-Abgang K03 um 21:45 Uhr wieder eingeschaltet werden.



Fortsetzung Beispiel 7.4.3: Netzbetreiber 10-kV-Netz (1/2)

Datenfeld	Beschreibung	Wert	
		Schema A	Schema B
Organisationsinformationen			
XN Netzbetreiber-Nummer	Vom BDEW vergebene Nummer	9999	
N Netznummer	Vom Netzbetreiber vergebene Nummer	0010A	
O Störungsnummer	Laufende Nummer der Störung	003/08	
Merkmale für die Netzbeschreibung			
XU Spannungsgruppe	10 kV	1	
XL Netzart	Gemischtes Netz	2	
XS Sternpunktbehandlung	Netz mit Erdschlusskompensation		2
XE Erfassung selbsterl. Erdschlüsse	Teilweise Erfassung		2
Merkmale für die Beschreibung des Störungseintritts			
TA Zeitpunkt des Störungsbegins	31. Mai 2022, 18:07:00 Uhr		31.05.2022 18:07:00
A Störungsanlass	Sturm	10	12
HG Höhere Gewalt	Keine Höhere Gewalt	0	
HGE Erläuterung zu Höhere Gewalt	-	-	
B Störungsauswirkung	Aus durch Schutz, erfolglose AWE, ohne sofortige Einschaltung		26
C Fehlerart	Dreipoliger Kurzschluss		60
RE Versorgungsunterbrechung	Ja		1
HR Rückwirkung aus nicht betrachtetem Netz	-	-	
Merkmale für die Beschreibung der Fehlerorte und des Störungsverlaufs			
E Fehlerort	Freileitung	010	
RAB Ausfallart	Einfachausfall mit Schutzauslösung		1
ED Aus-Dauer	31. Mai 2022, 18:07:00 Uhr bis 31. Mai 2022, 21:45:00 Uhr		3,633
EI Schäden	Ja		1

Fortsetzung Beispiel 7.4.3: Netzbetreiber 10-kV-Netz (2/2)

Merkmale für die Beschreibung von Versorgungsunterbrechungen			
TVA	Beginn der Versorgungsunterbrechung	31. Mai 2022, 18:07:00 Uhr	31.05.2022 18:07:00
TVU	Dauer der Versorgungsunterbrechung	Ende der VU: 31. Mai 2022, 18:48:00 Uhr Differenz: 41 min	41,00
RT	Anzahl unterbrochener Letztverbraucher in der NS	-	-
RO3	Gesamte unterbrochene LetztverbraucherMinuten in der NS	-	-
RN6	Anzahl unterbrochener Letztverbraucher NS-Weiterverteiler auf gleicher Spannungsebene	-	-
RO6	Gesamte unterbrochene Letztverbr.Minuten NS-Weiterverteiler auf gleicher Spannungsebene	-	-
RN2	Unterbrochene Bemessungsscheinleistung Ortsnetztransformatoren in MVA	1,6 MVA + 1,2 MVA = 2,8 MVA	2,80
RO2	Gesamte unterbrochene MV Amin Ortsnetztransformatoren	(1,6x36 + 1,2x41) MV Amin = 106,8 MV Amin	106,80
RN4	Unterbrochene Bemessungsscheinleistung Letztverbrauchertransformatoren in MVA	-	-
RO4	Gesamte unterbrochene MV Amin Letztverbrauchertransformatoren	-	-
RN7	Unterbrochene Bemessungsscheinleistung Weiterverteiler auf gleicher Spgs.-ebene in MVA	-	-
RO7	Gesamte unterbrochene MV Amin Weiterverteiler auf gleicher Spannungsebene	-	-
RN1	Unterbrochene Wirkleistung Netzkuppeltransformatoren in MW	-	-
RO1	Gesamte unterbrochene MWmin Netzkuppeltransformatoren	-	-
RN5	Unterbrochene Wirkleistung Letztverbrauchertransformatoren in MW	-	-
RO5	Gesamte unterbrochene MWmin Letztverbrauchertransformatoren	-	-
RN8	Unterbrochene Wirkleistung Weiterverteiler auf gleicher Spannungsebene in MW	-	-
RO8	Gesamte unterbrochene MWmin Weiterverteiler auf gleicher Spannungsebene	-	-

Legende:

Leeres Datenfeld ... Datenfeld ist in Schema A nicht auszufüllen.

"-" ... aufgrund des Störungsverlaufs ist kein Eintrag erforderlich.

Die Einträge in **blauer Schrift** kennzeichnen den Erfassungsumfang des Schemas A.

7.4.4 Beispiel: Kurzschluss im Mittelspannungsnetz mit Versorgungsunterbrechung des Eigenbedarfs

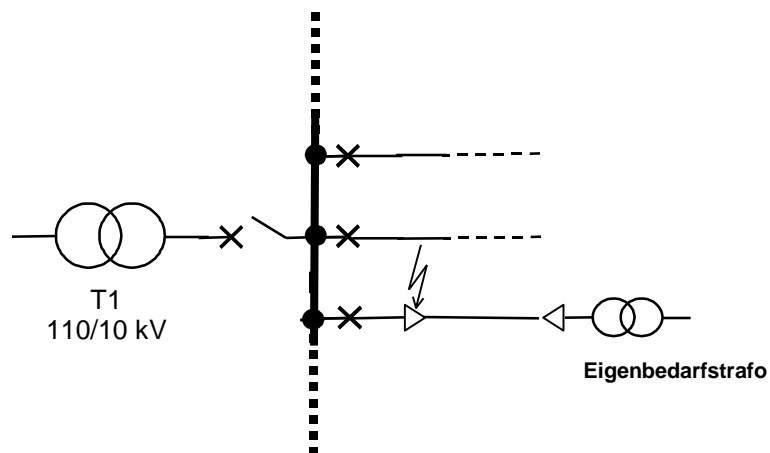
Störungsanlass:	Eingedrungene Feuchtigkeit
Fehlerart:	Zweipoliger Kurzschluss
Fehlerort:	Innenraumanlage luftisoliert offen – Kabel/Freileitung innerhalb der Station
Ausfallart:	Einfachausfall mit Schutzauslösung

An einem 10-kV-PE-Kabel, das in einer offenen 10-kV-Innenraum-Schaltanlage zwischen der Sammelschiene und der Eigenbedarfsversorgung liegt, trat am 01. August 2022 um 02:11 Uhr infolge Feuchtigkeitseinwirkung ein Erdschluss auf, der nach kurzer Zeit in einen zweipoligen Kurzschluss überging. Der 10-kV-Abgang wurde vom Schutz ausgeschaltet. Der Eigenbedarf war dadurch 2 Minuten unterbrochen, bis eine Netzumschaltung vorgenommen wurde.

Die Untersuchung ergab, dass ein Kabelendverschluss Feuchtigkeit aufgenommen hatte.

Der betroffene 10-kV-Abgang konnte nach Beendigung der Reparaturarbeiten um 14:24 Uhr wieder eingeschaltet werden.

Bemerkung: Die Unterbrechung des Eigenbedarfes gilt nicht als Versorgungsunterbrechung. Da keine Versorgungsunterbrechung vorliegt, erfolgt die Erfassung nur in Schema B.



Fortsetzung Beispiel 7.4.4: Netzbetreiber 10-kV-Netz (1/2)

Datenfeld	Beschreibung	Wert	
		Schema A	Schema B
Organisationsinformationen			
XN Netzbetreiber-Nummer	Vom BDEW vergebene Nummer		9999
N Netznummer	Vom Netzbetreiber vergebene Nummer		0010A
O Störungsnummer	Laufende Nummer der Störung		006/08
Merkmale für die Netzbeschreibung			
XU Spannungsgruppe	10 kV		1
XL Netzart	Gemischtes Netz		2
XS Sternpunktbehandlung	Netz mit Erdschlusskompensation		2
XE Erfassung selbsterl. Erdschlüsse	Teilweise Erfassung		2
Merkmale für die Beschreibung des Störungseintritts			
TA Zeitpunkt des Störungsbeginns	01. August 2022, 02:11:00 Uhr		01.08.2022 02:11:00
A Störungsanlass	Eingedrungene Feuchtigkeit		15
HG Höhere Gewalt	Keine Höhere Gewalt		0
HGE Erläuterung zu Höhere Gewalt	-		-
B Störungsauswirkung	Aus durch Schutz, ohne AWE, ohne sofortige Einschaltung		46
C Fehlerart	Zweipoliger Kurzschluss		50
RE Versorgungsunterbrechung	Nein		0
HR Rückwirkung aus nicht betrachtetem Netz	-		-
Merkmale für die Beschreibung der Fehlerorte und des Störungsverlaufs			
E Fehlerort	Innenraumanlage, luftisoliert, offen, Kabel/Freileitung innerhalb der Station		507
RAB Ausfallart	Einfachausfall mit Schutzauslösung		1
ED Aus-Dauer	01. August 2022, 02:11:00 Uhr bis 01. August 2022, 14:24:00 Uhr		12,217
EI Schäden	Ja		1

Fortsetzung Beispiel 7.4.4: Netzbetreiber 10-kV-Netz (Eigennetz) (2/2)

Merkmale für die Beschreibung von Versorgungsunterbrechungen			
TVA	Beginn der Versorgungsunterbrechung	-	-
TVU	Dauer der Versorgungsunterbrechung	-	-
RT	Anzahl unterbrochener Letztverbraucher in der NS	-	-
RO3	Gesamte unterbrochene LetztverbraucherMinuten in der NS	-	-
RN6	Anzahl unterbrochener Letztverbraucher NS-Weiterverteiler auf gleicher Spannungsebene	-	-
RO6	Gesamte unterbrochene Letztverbr.Minuten NS-Weiterverteiler auf gleicher Spannungsebene	-	-
RN2	Unterbrochene Bemessungsscheinleistung Ortsnetztransformatoren in MVA	-	-
RO2	Gesamte unterbrochene MV Amin Ortsnetztransformatoren	-	-
RN4	Unterbrochene Bemessungsscheinleistung Letztverbrauchertransformatoren in MVA	-	-
RO4	Gesamte unterbrochene MV Amin Letztverbrauchertransformatoren	-	-
RN7	Unterbrochene Bemessungsscheinleistung Weiterverteiler auf gleicher Spgs.-ebene in MVA	-	-
RO7	Gesamte unterbrochene MV Amin Weiterverteiler auf gleicher Spannungsebene	-	-
RN1	Unterbrochene Wirkleistung Netzkuppeltransformatoren in MW	-	-
RO1	Gesamte unterbrochene MWmin Netzkuppeltransformatoren	-	-
RN5	Unterbrochene Wirkleistung Letztverbrauchertransformatoren in MW	-	-
RO5	Gesamte unterbrochene MWmin Letztverbrauchertransformatoren	-	-
RN8	Unterbrochene Wirkleistung Weiterverteiler auf gleicher Spannungsebene in MW	-	-
RO8	Gesamte unterbrochene MWmin Weiterverteiler auf gleicher Spannungsebene	-	-

Legende:

Leeres Datenfeld ... Datenfeld ist in Schema A nicht auszufüllen.

"-" ... aufgrund des Störungsverlaufs ist kein Eintrag erforderlich.

7.4.5 Beispiel: Erfolgreiche AWE infolge Fehlbedienung mit Versorgungsunterbrechung im 10-kV-Netz

Störungsanlass:	Fehlbedienung
Fehlerart:	Dreipoliger Kurzschluss
Fehlerort:	Gebäudestation luftisoliert – Feld Lasttrennschalter sammelschienenseitig
Ausfallart:	Einfachausfall mit Schutzauslösung

Am Donnerstag, den 15. April 2022 kam es um 14:32 Uhr im UW XYZ auf dem 10-kV-Abgang K07 zu einer erfolglosen AWE.

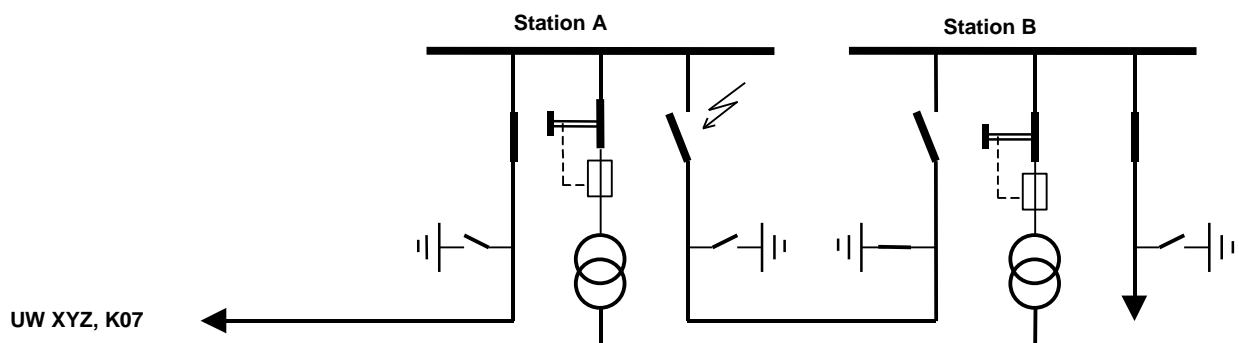
Zu dieser Zeit fand zwischen den Stationen A und B die Freischaltung der 10-kV-Freileitung statt.

Nach Rücksprache mit dem schaltenden Monteur stellte sich heraus, dass dieser versehentlich in der Station A Richtung Station B an Stelle des Erdungsschalters den Lasttrennschalter einlegte. Da die Gegenstelle in der Station B bereits geerdet war, kam es zu einem dreipoligen Kurzschluss, der die oben erwähnte erfolglose AWE im UW XYZ verursachte.

Der 10-kV-Abgang K07 im UW XYZ konnte um 14:36 Uhr wieder eingeschaltet werden.

Spannungslos waren: 14:32 – 14:36: 13 Ortsnetzstationen mit $S_{\text{inst}} = 6,43 \text{ MVA}$

Bemerkung: Auch bei Störungsanlass "Fehlbedienung" muss der Fehlerort detailliert beschrieben werden.



Fortsetzung Beispiel 7.4.5: Netzbetreiber 10-kV-Netz (1/2)

Datenfeld	Beschreibung	Wert	
		Schema A	Schema B
Organisationsinformationen			
XN Netzbetreiber-Nummer	Vom BDEW vergebene Nummer	9999	
N Netznummer	Vom Netzbetreiber vergebene Nummer	0010A	
O Störungsnummer	Laufende Nummer der Störung	013/08	
Merkmale für die Netzbeschreibung			
XU Spannungsgruppe	10 kV	1	
XL Netzart	Gemischtes Netz	2	
XS Sternpunktbehandlung	Netz mit Erdschlusskompensation		2
XE Erfassung selbsterl. Erdschlüsse	Teilweise Erfassung		2
Merkmale für die Beschreibung des Störungseintritts			
TA Zeitpunkt des Störungsbegins	15. April 2022, 14:32:00 Uhr		15.04.2022 14:32:00
A Störungsanlass	Fehlbedienung	50	
HG Höhere Gewalt	Keine Höhere Gewalt	0	
HGE Erläuterung zu Höhere Gewalt	-	-	
B Störungsauswirkung	Aus durch Schutz, erfolglose AWE, ohne sofortige Einschaltung		26
C Fehlerart	Dreipoliger Kurzschluss		60
RE Versorgungsunterbrechung	Ja		1
HR Rückwirkung aus nicht betrachtetem Netz	-	-	
Merkmale für die Beschreibung der Fehlerorte und des Störungsverlaufs			
E Fehlerort	Gebüdestation, luftisoliert, Feld Lasttrennschalter, sammelschienenseitig	T79	G0C
RAB Ausfallart	Einfachausfall mit Schutzauslösung		1
ED Aus-Dauer	15. April 2022, 14:32:00 Uhr bis 15. April 2022, 14:36:00 Uhr		0,067
EI Schäden	Nein		0

Fortsetzung Beispiel 7.4.5: Netzbetreiber 10-kV-Netz (2/2)

Merkmale für die Beschreibung von Versorgungsunterbrechungen			
TVA	Beginn der Versorgungsunterbrechung	15. April 2022, 14:32:00 Uhr	15.04.2022 14:32:00
TVU	Dauer der Versorgungsunterbrechung	Ende der VU: 15. April 2022, 14:36:00 Uhr Differenz: 4 min	4,00
RT	Anzahl unterbrochener Letztverbraucher in der NS	-	-
RO3	Gesamte unterbrochene LetztverbraucherMinuten in der NS	-	-
RN6	Anzahl unterbrochener Letztverbraucher NS-Weiterverteiler auf gleicher Spannungsebene	-	-
RO6	Gesamte unterbrochene Letztverbr.Minuten NS-Weiterverteiler auf gleicher Spannungsebene	-	-
RN2	Unterbrochene Bemessungsscheinleistung Ortsnetztransformatoren in MVA	6,43 MVA	6,43
RO2	Gesamte unterbrochene MV Amin Ortsnetztransformatoren	$(6,43 \times 4) \text{ MV Amin} = 25,72 \text{ MV Amin}$	25,72
RN4	Unterbrochene Bemessungsscheinleistung Letztverbrauchertransformatoren in MVA	-	-
RO4	Gesamte unterbrochene MV Amin Letztverbrauchertransformatoren	-	-
RN7	Unterbrochene Bemessungsscheinleistung Weiterverteiler auf gleicher Spgs.-ebene in MVA	-	-
RO7	Gesamte unterbrochene MV Amin Weiterverteiler auf gleicher Spannungsebene	-	-
RN1	Unterbrochene Wirkleistung Netzkuppeltransformatoren in MW	-	-
RO1	Gesamte unterbrochene MWmin Netzkuppeltransformatoren	-	-
RN5	Unterbrochene Wirkleistung Letztverbrauchertransformatoren in MW	-	-
RO5	Gesamte unterbrochene MWmin Letztverbrauchertransformatoren	-	-
RN8	Unterbrochene Wirkleistung Weiterverteiler auf gleicher Spannungsebene in MW	-	-
RO8	Gesamte unterbrochene MWmin Weiterverteiler auf gleicher Spannungsebene	-	-

Legende:

Leeres Datenfeld ... Datenfeld ist in Schema A nicht auszufüllen.

"-" ... aufgrund des Störungsverlaufs ist kein Eintrag erforderlich.

Die Einträge in blauer Schrift kennzeichnen den Erfassungsumfang des Schemas A.

7.4.6 Beispiel: Geplante Versorgungsunterbrechung in der Mittelspannung

Störungsanlass: Geplante Ausschaltung mit Versorgungsunterbrechung

Fehlerart: -

Fehlerort: -

Ausfallart: -

Am 06. April 2022 wurde um 10:10 Uhr die 10-kV-Ortsnetzstation XYZ ($S_{\text{inst}} = 0,1 \text{ MVA}$) zur Durchführung von Ausästarbeiten planmäßig frei geschaltet. Die Wiedereinschaltung erfolgte um 11:02 Uhr.

Die betroffenen Netzkunden wurden am 02. April 2022 mittels Wurfesendung über die Ausschaltung informiert.

Bemerkung: Bei geplanten Ausschaltungen mit Versorgungsunterbrechung in der Mittelspannung bleiben die Datenfelder HG (Höhere Gewalt), HGE (Erläuterung zu Höhere Gewalt), B (Störungsauswirkung), C (Fehlerart), E (Fehlerort), RAB (Ausfallart), ED (Aus-Dauer) und EI (Schäden) frei.

Beispiel 7.4.6: Netzbetreiber 10-kV-Netz (1/2)

Datenfeld	Beschreibung	Wert	
		Schema A	Schema B
Organisationsinformationen			
XN Netzbetreiber-Nummer	Vom BDEW vergebene Nummer	9999	
N Netznummer	Vom Netzbetreiber vergebene Nummer	0010A	
O Störungsnummer	Laufende Nummer der Störung	014/08	
Merkmale für die Netzbeschreibung			
XU Spannungsgruppe	10 kV	1	
XL Netzart	Gemischtes Netz	2	
XS Sternpunktbehandlung	Netz mit Erdschlusskompensation		2
XE Erfassung selbsterl. Erdschlüsse	Teilweise Erfassung		2
Merkmale für die Beschreibung des Störungseintritts			
TA Zeitpunkt des Störungsbeginns	06. April 2022, 10:10:00 Uhr		06.04.2022 10:10:00
A Störungsanlass	Geplante Ausschaltung mit VU aus dem Anlass Instandhaltung/Erneuerung	G5	
HG Höhere Gewalt	-	-	
HGE Erläuterung zu Höhere Gewalt	-	-	
B Störungsauswirkung	-		-
C Fehlerart	-		-
RE Versorgungsunterbrechung	Ja		1
HR Rückwirkung aus nicht betrachtetem Netz	-	-	
Merkmale für die Beschreibung der Fehlerorte und des Störungsverlaufs			
E Fehlerort	-	-	
RAB Ausfallart	-		-
ED Aus-Dauer	-		-
EI Schäden	-		-

Fortsetzung Beispiel 7.4.6: Netzbetreiber 10-kV-Netz (2/2)

Merkmale für die Beschreibung von Versorgungsunterbrechungen			
TVA	Beginn der Versorgungsunterbrechung	06. April 2022, 10:10:00 Uhr	06.04.2022 10:10:00
TVU	Dauer der Versorgungsunterbrechung	Ende der VU: 06. April 2022, 11:02:00 Uhr Differenz: 52 min	52,00
RT	Anzahl unterbrochener Letztverbraucher in der NS	-	-
RO3	Gesamte unterbrochene LetztverbraucherMinuten in der NS	-	-
RN6	Anzahl unterbrochener Letztverbraucher NS-Weiterverteiler auf gleicher Spannungsebene	-	-
RO6	Gesamte unterbrochene Letztverbr.Minuten NS-Weiterverteiler auf gleicher Spannungsebene	-	-
RN2	Unterbrochene Bemessungsscheinleistung Ortsnetztransformatoren in MVA	0,1 MVA	0,10
RO2	Gesamte unterbrochene MV Amin Ortsnetztransformatoren	(0,1x52) MV Amin = 5,2 MV Amin	5,20
RN4	Unterbrochene Bemessungsscheinleistung Letztverbrauchertransformatoren in MVA	-	-
RO4	Gesamte unterbrochene MV Amin Letztverbrauchertransformatoren	-	-
RN7	Unterbrochene Bemessungsscheinleistung Weiterverteiler auf gleicher Spgs.-ebene in MVA	-	-
RO7	Gesamte unterbrochene MV Amin Weiterverteiler auf gleicher Spannungsebene	-	-
RN1	Unterbrochene Wirkleistung Netzkuppeltransformatoren in MW	-	-
RO1	Gesamte unterbrochene MWmin Netzkuppeltransformatoren	-	-
RN5	Unterbrochene Wirkleistung Letztverbrauchertransformatoren in MW	-	-
RO5	Gesamte unterbrochene MWmin Letztverbrauchertransformatoren	-	-
RN8	Unterbrochene Wirkleistung Weiterverteiler auf gleicher Spannungsebene in MW	-	-
RO8	Gesamte unterbrochene MWmin Weiterverteiler auf gleicher Spannungsebene	-	-

Legende:

Leeres Datenfeld ... Datenfeld ist in Schema A nicht auszufüllen.

"-" ... aufgrund des Störungsverlaufs ist kein Eintrag erforderlich.

Die Einträge in blauer Schrift kennzeichnen den Erfassungsumfang des Schemas A.

7.4.7 Beispiel: Doppelerdschluss im Mittelspannungsnetz mit Versorgungsunterbrechung und zwischenzeitlicher Vollversorgung

Störungsanlass:	Erd- und Baggerarbeiten
Fehlerart:	Mehrfacherdschluss
Fehlerort:	VPE-Kabel, PE-Kabel, PE-Kabel
Ausfallart:	Mehrfacherdschluss mit Mehrfachausfall, Mehrfacherdschluss mit Mehrfachausfall, Mehrfacherdschluss mit Mehrfachausfall

Am 17. Mai 2022 kam es um 15:04 Uhr im Umspannwerk XYZ auf der 10-kV-Sammelschiene 1 zu einem stehenden Erdschluss. Bevor der erdschlussbehaftete 10-kV-Abgang festgestellt werden konnte, löste der 10-kV-Abgang K01 um 15:05 Uhr aus. Der Erdschluss auf der 10-kV-Sammelschiene 1 stand weiterhin an und konnte um 15:07 Uhr auf dem 10-kV-Abgang K04 lokalisiert werden.

Durch einen Anruf der Tiefbaufirma X konnte der Fehlerort auf dem 10-kV-Abgang K01 zwischen den Stationen A und B lokalisiert und um 15:20 Uhr aus dem 10-kV-Netz herausgeschaltet werden. Nach weiteren Schalthandlungen im 10-kV-Netz konnten die spannungslosen Umspannstationen des 10-kV-Abgangs K01 bis 15:32 Uhr wieder versorgt werden.

Spannungslos waren:	15:05 – 15:26: 4 Ortsnetzstationen mit $S_{inst} = 1,6$ MVA
	15:05 – 15:26: 1 Einspeisestation eines Industriebetriebes mit $S_{inst} = 1,0$ MVA
	15:05 – 15:26: 1 Biogasanlage mit $S_{inst} = 1,0$ MVA, zum Zeitpunkt der Störung Eigenbedarf (Rührwerke etc) von mit $S = 0,01$ MVA
	15:05 – 15:32: 5 Ortsnetzstationen mit $S_{inst} = 2,0$ MVA

Um 15:35 Uhr kam es während der Erdschlusssuche auf dem 10-kV-Abgang K04 zu einem weiteren Doppelerdschluss mit dem 10-kV-Abgang K03, woraufhin dieser auslöste. Der weiterhin erdschlussbehaftete 10-kV-Abgang K04 wurde daraufhin um 15:36 Uhr von Hand abgeschaltet. Die spannungslosen Ortsnetzstationen auf dem 10-kV-Abgang K03 konnten bis um 16:15 Uhr wieder versorgt werden.

Spannungslos waren:	15:35 – 16:05: 4 Ortsnetzstationen mit $S_{inst} = 1,6$ MVA
	15:35 – 16:15: 6 Ortsnetzstationen mit $S_{inst} = 2,8$ MVA

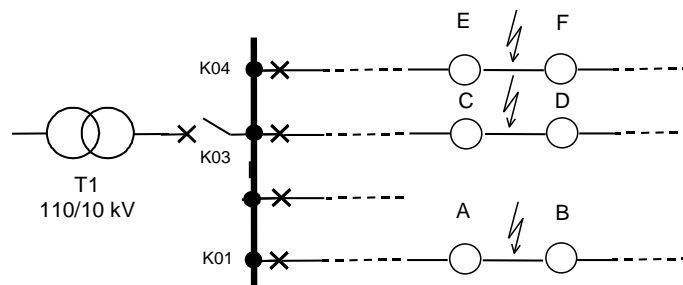
Die spannungslosen Ortsnetzstationen auf dem 10-kV-Abgang K04 konnten bis um 16:22 Uhr wieder versorgt werden.

Spannungslos waren: 15:36 – 16:18: 5 Ortsnetzstationen mit $S_{inst} = 1,85 \text{ MVA}$

15:36 – 16:22: 7 Ortsnetzstationen mit $S_{inst} = 3,0 \text{ MVA}$

Verursacht wurde die Störung durch Baggerarbeiten zwischen den Umspannstationen A und B (10-kV-Abgang K01, VPE-Kabel). Als weitere Fehlerorte stellten sich PE-Kabel mit verminderter Spannungsfestigkeit zwischen den Umspannstationen C und D (10-kV-Abgang K03) und E und F (10-kV-Abgang K04) heraus.

Nach Abschluss der Reparaturen konnte der 10-kV-Abgang K01 um 22:45 Uhr, der 10-kV-Abgang K03 am Folgetag um 12:12 Uhr und der 10-kV-Abgang K04 um 13:06 Uhr wieder eingeschaltet werden.



Bemerkung: Nicht zur Ausfallart "Mehrfacherdschluss mit Mehrfachausfall" zählen Doppelerdschlüsse, bei denen nur ein Erdschluss automatisch ausgeschaltet wird und der andere weiter ansteht und erst dann ausgeschaltet wird, wenn die zuerst ausgefallene Komponente bereits wieder eingeschaltet wurde. Beim vorliegenden Beispiel liegen jedoch zeitliche Überlappungen der einzelnen Aus-Dauern vor.

Berechnung "Dauer der Versorgungsunterbrechung":

Kommt es während des Verlaufs der Störung zwischenzeitlich bereits zu einer Vollversorgung, berechnet sich die Dauer der Versorgungsunterbrechung aus der Summe der Dauern, während denen Unterbrechungen von Letztverbrauchern vorlagen.

K01:	15:05 – 15:26	}	Dauer:	}	Dauer gesamt:	
	15:05 – 15:32		27 Minuten			
K03:	15:35 – 16:05	}	Dauer:			74 Minuten
	15:35 – 16:15					
K04:	15:36 – 16:18	}	47 Minuten			
	15:36 – 16:22					

Fortsetzung Beispiel 7.4.7: Netzbetreiber 10-kV-Netz (1/2)

Datenfeld	Beschreibung	Wert	
		Schema A	Schema B
Organisationsinformationen			
XN Netzbetreiber-Nummer	Vom BDEW vergebene Nummer	9999	
N Netznummer	Vom Netzbetreiber vergebene Nummer	0010A	
O Störungsnummer	Laufende Nummer der Störung	015/08	
Merkmale für die Netzbeschreibung			
XU Spannungsgruppe	10 kV	1	
XL Netzart	Gemischtes Netz	2	
XS Sternpunktbehandlung	Netz mit Erdschlusskompensation		2
XE Erfassung selbsterl. Erdschlüsse	Teilweise Erfassung		2
Merkmale für die Beschreibung des Störungseintritts			
TA Zeitpunkt des Störungsbegins	17. Mai 2022, 15:04:00 Uhr		17.05.2022 15:04:00
A Störungsanlass	Erd- und Baggerarbeiten	20	24
HG Höhere Gewalt	Keine Höhere Gewalt	0	
HGE Erläuterung zu Höhere Gewalt	-	-	
B Störungsauswirkung	Aus durch Schutz, ohne AWE, ohne sofortige Einschaltung		46
C Fehlerart	Mehrfacherdschluss		40
RE Versorgungsunterbrechung	Ja		1
HR Rückwirkung aus nicht betracht. Netz	-	-	
Merkmale für die Beschreibung der Fehlerorte und des Störungsverlaufs			
E Fehlerort	VPE-Kabel	030	03C
RAB Ausfallart	Mehrfacherdschluss mit Mehrfachausfall		4
ED Aus-Dauer	17.05.2022, 15:05:00 Uhr bis 17.05.2022, 22:45:00 Uhr		7,667
EI Schäden	Ja		1
E Fehlerort	PE-Kabel		03B
RAB Ausfallart	Mehrfacherdschluss mit Mehrfachausfall		4
ED Aus-Dauer	17.05.2022, 15:36:00 Uhr bis 18.05.2022, 13:06:00 Uhr		21,500
EI Schäden	Ja		1
E Fehlerort	PE-Kabel		03B
RAB Ausfallart	Mehrfacherdschluss mit Mehrfachausfall		4
ED Aus-Dauer	17.05.2022, 15:35:00 Uhr bis 18.05.2022, 12:12:00 Uhr		20,617
EI Schäden	Ja		1

Fortsetzung Beispiel 7.4.7: Netzbetreiber 10-kV-Netz (2/2)

Merkmale für die Beschreibung von Versorgungsunterbrechungen			
TVA	Beginn der Versorgungsunterbrechung	17. Mai 2022, 15:05:00	17.05.2022 15:05:00
TVU	Dauer der Versorgungsunterbrechung	Berechnung s.o.	74,00
RT	Anzahl unterbrochener Letztverbraucher in der NS	-	-
RO3	Gesamte unterbrochene LetztverbraucherMinuten in der NS	-	-
RN6	Anzahl unterbrochener Letztverbraucher NS-Weiterverteiler auf gleicher Spannungsebene	-	-
RO6	Gesamte unterbrochene Letztverbr.Minuten NS-Weiterverteiler auf gleicher Spannungsebene	-	-
RN2	Unterbrochene Bemessungsscheinleistung Ortsnetztransformatoren in MVA	(1,6 + 2,0 + 1,6 + 2,8 + 1,85 + 3,0) MVA = 12,85 MVA	12,85
RO2	Gesamte unterbrochene MVAMin Ortsnetztransformatoren	(1,6x21 + 2,0x27 + 1,6x30 + 2,8x40 + 1,85x42 + 3,0x46) MVAMin = 463,3 MVAMin	463,30
RN4	Unterbrochene Bemessungsscheinleistung Letztverbrauchertransformatoren in MVA	1 MVA	1,00
RO4	Gesamte unterbrochene MVAMin Letztverbrauchertransformatoren	(1,0x21) MVAMin = 21,0 MVAMin	21,00
RN7	Unterbrochene Bemessungsscheinleistung Weiterverteiler auf gleicher Spgs.-ebene in MVA	-	-
RO7	Gesamte unterbrochene MVAMin Weiterverteiler auf gleicher Spannungsebene	-	-
RN1	Unterbrochene Wirkleistung Netzkuppeltransformatoren in MW	-	-
RO1	Gesamte unterbrochene MWmin Netzkuppeltransformatoren	-	-
RN5	Unterbrochene Wirkleistung Letztverbrauchertransformatoren in MW	-	-
RO5	Gesamte unterbrochene MWmin Letztverbrauchertransformatoren	-	-
RN8	Unterbrochene Wirkleistung Weiterverteiler auf gleicher Spannungsebene in MW	-	-
RO8	Gesamte unterbrochene MWmin Weiterverteiler auf gleicher Spannungsebene	-	-

Legende:

Leeres Datenfeld ... Datenfeld ist in Schema A nicht auszufüllen.

"-" ... aufgrund des Störungsverlaufs ist kein Eintrag erforderlich.

Die Einträge in **blauer Schrift** kennzeichnen den Erfassungsumfang des Schemas A.

Bemerkung:

Unterbrechungen von Einspeisestationen werden nicht als Versorgungsunterbrechung innerhalb der Statistik erhoben. Dies gilt ebenfalls für Biogasanlagen, auch wenn diese einen zeitweiligen Bezug aufweisen. Wenn dieser ausschließlich (auch in nennenswerter Höhe) auf Eigenbedarf zurückzuführen ist, liegt dennoch keine Letztverbraucherstation vor (vgl. Kapitel 2.3.1 und Kapitel 6) und die Unterbrechung wird nicht erfasst.

7.4.8 Beispiel: Erdschlusssuche im MS-Netz mit Versorgungsunterbrechungen

Störungsanlass:	Sturm
Fehlerart:	Erdschluss mit einer Dauer > 1 Minute
Fehlerort:	Freileitung
Ausfallart:	Unverzögerte Handausschaltung

Am 06. August 2022 kam es um 23:43 Uhr im Umspannwerk XYZ auf der 20-kV-Sammelschiene 1 zu einem stehenden Erdschluss. Im Rahmen der Erdschlusssuche wurden Eingrenzungsschaltungen mit Versorgungsunterbrechungen durchgeführt. Hierzu wurden einzelne Abgänge jeweils kurzzeitig ausgeschaltet. Der Erdschluss konnte gegen 00:23 Uhr auf dem Abgang K07 lokalisiert werden. Um 00:27 Uhr wurde der Abgang K07 wieder eingeschaltet; der Erdschluss stand jedoch weiterhin an.

Der Bereitschaftsdienst konnte um 00:48 Uhr auf dem Abgang K07 als genaue Fehlerstelle den Freileitungsabschnitt zwischen den Stationen Hauptstraße und Waldweg feststellen, wo sich bei Sturm ein Ast in der Leitung verfangen hatte. Wegen der potentiellen Gefährdung wurde die Leitstelle verständigt und der Abgang K07 unmittelbar ausgeschaltet. Die Leitung zwischen den Stationen Hauptstraße und Waldweg wurde frei geschaltet. Daraufhin konnte um 01:12 Uhr der Abgang K07 wieder eingeschaltet werden. Durch das Schließen einer Trennstelle konnten um 01:24 Uhr auch die verbliebenen spannungslosen Kunden wieder versorgt werden.

Nach Abschluss der Reparaturen am folgenden Tag konnte um 16:23 Uhr der Normalschaltzustand wieder hergestellt werden.

Bemerkung: Während der Erdschlusssuche auftretende Versorgungsunterbrechungen bis 3 Minuten werden in der FNN-Verfügbarkeitsstatistik nicht erfasst.

Aber: Versorgungsunterbrechungen, die nicht im Zusammenhang mit einer Erdschlusssuche auftreten, sind ab einer Dauer > 1 Sekunde zu erfassen.

Kommt es während des Verlaufs der Störung zwischenzeitlich bereits zu einer Vollversorgung, berechnet sich das Ende der Versorgungsunterbrechung aus dem Beginn der Versorgungsunterbrechung und der Summe der Dauern, während denen Unterbrechungen von Letztverbrauchern vorlagen (siehe auch Beispiel 7.4.7).

Versorgungsunterbrechungen von Ortsnetzstationen:

Datum	Beginn VU	Ende VU	Abgang	Dauer in Min.	Unterbrochene ON-Stationen (Anzahl)	Unterbrochene Bemessungs-scheinleistung in MVA (RN2) (rechn. Mittelwert 0,25 MVA/Stat.)	Gesamte unterbrochene MVAmin (RO2)
06.08.2022	23:52:02	23:52:30	K01	0,5	Versorgungsunterbrechungen <u>verursacht durch</u> <u>Eingrenzungsschaltungen bei der Erdschlusssuche</u> gelten für die FNN-Verfügbarkeitsstatistik erst ab einer Dauer > 3 Minuten als zu erfassende Versorgungsunterbrechungen		
06.08.2022	23:54:54	23:55:54	K05	1,0			
07.08.2022	00:01:22	00:01:50	K05	0,5			
07.08.2022	00:06:30	00:06:59	K13	0,5			
07.08.2022	00:17:02	00:17:24	K02	0,4			
07.08.2022	00:23:01	00:27:13	K07	4,2	9	2,25	9,45
07.08.2022	00:48:10	01:12:22	K07	24,2	5	1,25	30,25
07.08.2022	00:48:10	01:24:15	K07	36,1	4	1,00	36,10
Summe						4,50	75,80

Fortsetzung Beispiel 7.4.8: Netzbetreiber 20-kV-Netz (1/2)

Datenfeld	Beschreibung	Wert	
		Schema A	Schema B
Organisationsinformationen			
XN Netzbetreiber-Nummer	Vom BDEW vergebene Nummer	9999	
N Netznummer	Vom Netzbetreiber vergebene Nummer	0020B	
O Störungsnummer	Laufende Nummer der Störung	024/08	
Merkmale für die Netzbeschreibung			
XU Spannungsgruppe	20 kV	2	
XL Netzart	Gemischtes Netz	2	
XS Sternpunktbehandlung	Netz mit Erdschlusskompensation		2
XE Erfassung selbsterl. Erdschlüsse	Teilweise Erfassung		2
Merkmale für die Beschreibung des Störungseintritts			
TA Zeitpunkt des Störungsbegins	06. August 2022, 23:43 Uhr		06.08.2022 23:43:00
A Störungsanlass	Sturm	10	12
HG Höhere Gewalt	Keine Höhere Gewalt	0	
HGE Erläuterung zu Höhere Gewalt	-	-	
B Störungsauswirkung	Störungsbedingte Ausschaltung von Hand, ohne sofortige Einschaltung		64
C Fehlerart	Erdschluss mit einer Dauer > 1 Minute		20
RE Versorgungsunterbrechung	Ja		1
HR Rückwirkung aus nicht betrachtetem Netz	-	-	
Merkmale für die Beschreibung der Fehlerorte und des Störungsverlaufs			
E Fehlerort	Freileitung	010	
RAB Ausfallart	Unverzögerte Handausschaltung		U
ED Aus-Dauer	07. August 2022, 00:48 Uhr bis 07. August 2022, 16:23 Uhr		15,58
EI Schäden	Ja		1

Fortsetzung Beispiel 7.4.8: Netzbetreiber 20-kV-Netz (2/2)

Merkmale für die Beschreibung von Versorgungsunterbrechungen			
TVA	Beginn der Versorgungsunterbrechung	07. August 2022, 00:23:01 Uhr	07.08.2022 00:23:01
TVU	Dauer der Versorgungsunterbrechung	(4,2 + 36,1) min = 40,3 min	40,30
RT	Anzahl unterbrochener Letztverbraucher in der NS	-	-
RO3	Gesamte unterbrochene LetztverbraucherMinuten in der NS	-	-
RN6	Anzahl unterbrochener Letztverbraucher NS-Weiterverteiler auf gleicher Spannungsebene	-	-
RO6	Gesamte unterbrochene Letztverbr.Minuten NS-Weiterverteiler auf gleicher Spannungsebene	-	-
RN2	Unterbrochene Bemessungsscheinleistung Ortsnetztransformatoren in MVA	4,5 MVA	4,50
RO2	Gesamte unterbrochene MV Amin Ortsnetztransformatoren	75,8 MV Amin	75,80
RN4	Unterbrochene Bemessungsscheinleistung Letztverbrauchertransformatoren in MVA	-	-
RO4	Gesamte unterbrochene MV Amin Letztverbrauchertransformatoren	-	-
RN7	Unterbrochene Bemessungsscheinleistung Weiterverteiler auf gleicher Spgs.-ebene in MVA	-	-
RO7	Gesamte unterbrochene MV Amin Weiterverteiler auf gleicher Spannungsebene	-	-
RN1	Unterbrochene Wirkleistung Netzkuppeltransformatoren in MW	-	-
RO1	Gesamte unterbrochene MW min Netzkuppeltransformatoren	-	-
RN5	Unterbrochene Wirkleistung Letztverbrauchertransformatoren in MW	-	-
RO5	Gesamte unterbrochene MW min Letztverbrauchertransformatoren	-	-
RN8	Unterbrochene Wirkleistung Weiterverteiler auf gleicher Spannungsebene in MW	-	-
RO8	Gesamte unterbrochene MW min Weiterverteiler auf gleicher Spannungsebene	-	-

Legende:

Leeres Datenfeld ... Datenfeld ist in Schema A nicht auszufüllen.

"-" ... aufgrund des Störungsverlaufs ist kein Eintrag erforderlich.

Die Einträge in **blauer Schrift** kennzeichnen den Erfassungsumfang des Schemas A.

7.4.9 Beispiel: Rückwirkungsstörung durch Erdschluss im Kundennetz

	30 kV (Fremdnetz)	30 kV
Störungsanlass:	Kein erkennbarer Anlass	Rückwirkung aus fremdem Netz der allgemeinen Versorgung
Fehlerart:	Erdschluss mit einer Dauer > 1 Minute	Erdschluss mit einer Dauer > 1 Minute
Fehlerort:	PE-Kabel	Rückwirkung aus fremdem Netz der allgemeinen Versorgung
Ausfallart:	Verzögerte Handausschaltung	Ausfall im Fremdnetz

Am Donnerstag, den 04. März 2022 kam es um 15:01 Uhr im UW XYZ auf dem 30-kV-Abgang H04 zu einem stehenden Erdschluss infolge eines Fehlers im 30-kV-Netz des nachgelagerten Netzbetreibers ABC. Um 15:39 Uhr konnte das fehlerbehaftete PE-Kabel durch den Netzbetreiber ABC ohne Versorgungsunterbrechung aus dem Netz herausgeschaltet werden.

Nach Beendigung der Reparaturarbeiten konnte das Kabel am 05. März 2022 um 11:23 Uhr wieder eingeschaltet werden.

Bemerkung: Da keine Versorgungsunterbrechung vorliegt, erfolgt die Erfassung nur in Schema B.

Fortsetzung Beispiel 7.4.9: Netzbetreiber 30-kV-Netz (Fremdnetz)

Datenfeld	Beschreibung	Wert	
		Schema A	Schema B
Organisationsinformationen			
XN Netzbetreiber-Nummer	Vom BDEW vergebene Nummer		0000
N Netznummer	Vom Netzbetreiber vergebene Nummer		00030
O Störungsnummer	Laufende Nummer der Störung		035/08
Merkmale für die Netzbeschreibung			
XU Spannungsgruppe	30 kV		3
XL Netzart	Gemischtes Netz		2
XS Sternpunktbehandlung	Netz mit Erdschlusskompensation		2
XE Erfassung selbsterl. Erdschlüsse	Teilweise Erfassung		2
Merkmale für die Beschreibung des Störungseintritts			
TA Zeitpunkt des Störungsbegins	04. März 2022, 15:01:00 Uhr		04.03.2022 15:01:00
A Störungsanlass	Kein erkennbarer Anlass		00
HG Höhere Gewalt	Keine Höhere Gewalt		0
HGE Erläuterung zu Höhere Gewalt	-		-
B Störungsauswirkung	Störungsbedingte Ausschaltung von Hand, ohne sofortige Einschaltung		64
C Fehlerart	Erdschluss mit einer Dauer > 1 Minute		20
RE Versorgungsunterbrechung	Nein		0
HR Rückwirkung aus nicht betrachtetem Netz	-		-
Merkmale für die Beschreibung der Fehlerorte und des Störungsverlaufs			
E Fehlerort	PE-Kabel		03B
RAB Ausfallart	Verzögerte Handausschaltung		8
ED Aus-Dauer	04. März 2022, 15:39:00 Uhr bis 05. März 2022, 11:23:00 Uhr		19,74
EI Schäden	Ja		1
Merkmale für die Beschreibung von Versorgungsunterbrechungen			
<i>Alle Merkmale bleiben leer, da keine Versorgungsunterbrechung aufgetreten ist</i>			

Legende:

Leeres Datenfeld ... Datenfeld ist in Schema A nicht auszufüllen.

"-" ... aufgrund des Störungsverlaufs ist kein Eintrag erforderlich.

Fortsetzung Beispiel 7.4.9: Netzbetreiber 30-kV-Netz (Eigennetz)

Datenfeld	Beschreibung	Wert	
		Schema A	Schema B
Organisationsinformationen			
XN Netzbetreiber-Nummer	Vom BDEW vergebene Nummer		9999
N Netznummer	Vom Netzbetreiber vergebene Nummer		00030
O Störungsnummer	Laufende Nummer der Störung		025/08
Merkmale für die Netzbeschreibung			
XU Spannungsgruppe	30 kV		3
XL Netzart	Gemischtes Netz		2
XS Sternpunktbehandlung	Netz mit Erdschlusskompensation		2
XE Erfassung selbsterl. Erdschlüsse	Teilweise Erfassung		2
Merkmale für die Beschreibung des Störungseintritts			
TA Zeitpunkt des Störungsbegins	04. März 2022, 15:01:00 Uhr		04.03.2022 15:01:00
A Störungsanlass	Rückwirkung aus fremdem Netz der allgemeinen Versorgung		94
HG Höhere Gewalt	Keine Höhere Gewalt		0
HGE Erläuterung zu Höhere Gewalt	-		-
B Störungsauswirkung	Ohne Ausschaltung eines Betriebsmittels		11
C Fehlerart	Erdschluss mit einer Dauer > 1 Minute		20
RE Versorgungsunterbrechung	Nein		0
HR Rückwirkung aus nicht betrachtetem Netz	30 kV		3
Merkmale für die Beschreibung der Fehlerorte und des Störungsverlaufs			
E Fehlerort	Rückwirkung aus fremdem Netz der allgemeinen Versorgung		945
RAB Ausfallart			-
ED Aus-Dauer	-		-
EI Schäden	Nein		0
Merkmale für die Beschreibung von Versorgungsunterbrechungen			
<i>Alle Merkmale bleiben leer, da keine Versorgungsunterbrechung aufgetreten ist</i>			

Legende:

Leeres Datenfeld ... Datenfeld ist in Schema A nicht auszufüllen.

"-" ... aufgrund des Störungsverlaufs ist kein Eintrag erforderlich.

7.4.10 Beispiel: Störung mit Störungsauswirkung "Erfolgreiche AWE"

Störungsanlass: Bäume
Fehlerart: Kurzschluss ohne nähere Unterscheidung
Fehlerort: Freileitung
Ausfallart: Erfolgreiche AWE

Am Montag, den 17. Mai 2022 kam es um 15:48 Uhr im UW XYZ auf dem 10-kV-Abgang K04 zu einer Schutzanregung mit erfolgreicher AWE.

Bei einer daraufhin durchgeführten Leitungskontrolle wurde eine stark eingewachsene Freileitung zwischen den Stationen A und B festgestellt. Schäden traten nicht auf.

Bemerkung: Da keine Versorgungsunterbrechung vorliegt, erfolgt die Erfassung nur in Schema B.

Fortsetzung Beispiel 7.4.10: Netzbetreiber 10-kV-Netz

Datenfeld	Beschreibung	Wert	
		Schema A	Schema B
Organisationsinformationen			
XN Netzbetreiber-Nummer	Vom BDEW vergebene Nummer		0000
N Netznummer	Vom Netzbetreiber vergebene Nummer		0010A
O Störungsnummer	Laufende Nummer der Störung		016/08
Merkmale für die Netzbeschreibung			
XU Spannungsgruppe	10 kV		1
XL Netzart	Gemischtes Netz		2
XS Sternpunktbehandlung	Netz mit Erdschlusskompensation		2
XE Erfassung selbsterl. Erdschlüsse	Teilweise Erfassung		2
Merkmale für die Beschreibung des Störungseintritts			
TA Zeitpunkt des Störungsbeginns	17. Mai 2022, 15:48:00 Uhr		17.05.2022 15:48:00
A Störungsanlass	Bäume		23
HG Höhere Gewalt	Keine Höhere Gewalt		0
HGE Erläuterung zu Höhere Gewalt	-		-
B Störungsauswirkung	Erfolgreiche AWE		21
C Fehlerart	Kurzschluss ohne nähere Unterscheidung		69
RE Versorgungsunterbrechung	Nein		0
HR Rückwirkung aus nicht betrachtetem Netz	-		-
Merkmale für die Beschreibung der Fehlerorte und des Störungsverlaufs			
E Fehlerort	Freileitung		010
RAB Ausfallart	Erfolgreiche AWE		0
ED Aus-Dauer	-		-
EI Schäden	Nein		0
Merkmale für die Beschreibung von Versorgungsunterbrechungen			
<i>Alle Merkmale bleiben leer, da keine Versorgungsunterbrechung aufgetreten ist</i>			

Legende:

Leeres Datenfeld ... Datenfeld ist in Schema A nicht auszufüllen.

"-" ... aufgrund des Störungsverlaufs ist kein Eintrag erforderlich.

7.4.11 Beispiel: Störung mit Ausfallart "Erfolgreiche AWE" und „Schutzüberfunktion als Folgeausfall“

Störungsanlass:	Gewitter
Fehlerart:	Kurzschluss ohne nähere Unterscheidung
Fehlerort:	Fehlerort nicht bekannt bzw. nicht gefunden, Schutzeinrichtungen bei Schutzfehlfunktion
Ausfallart:	Erfolgreiche AWE, Schutzüberfunktion als Folgeausfall

Am Dienstag, den 11. Mai 2022 kam während eines Gewitters es um 17:44 Uhr im UW XYZ auf dem 10-kV-Abgang K04 zu einer erfolgreichen AWE. Zeitgleich kam es aufgrund eines fehlerhaften Schutzrelais im UW XYZ zu einer Ausschaltung des 10-kV-Abgangs K07, wodurch 9 Ortsnetzstationen spannungslos wurden. Durch Netzumschaltungen konnte um 18:02 eine Teil- und um 18:14 Uhr Vollversorgung hergestellt werden.

Spannungslos waren: 17:44 – 18:02: 6 Ortsnetzstationen mit $S_{\text{inst}} = 2,4 \text{ MVA}$

17:44 – 18:14: 3 Ortsnetzstationen mit $S_{\text{inst}} = 0,6 \text{ MVA}$

Der Fehlerort auf dem 10-kV-Abgang K04 konnte trotz durchgeführter Leitungskontrolle nicht gefunden werden. Die Auswechslung des fehlerhaften Schutzrelais war um 19:44 Uhr abgeschlossen. Anschließend wurde der 10-kV-Abgang K07 betriebsbereit gemeldet. Die Einschaltung erfolgte erst am darauffolgenden Tag um 08:33 Uhr.

Bemerkung:

Fehlerort 1:

Für Fehlerorte, bei denen der Fehler durch eine erfolgreiche AWE geklärt werden konnte, ist die Ausfallart $RAB = 0$ zu verschlüsseln. Da die Störung von der erfolgreichen AWE ausging, ist der entsprechende Fehlerort als einleitendes Ereignis und damit als erster Fehlerort zu verwenden. Eine Aus-Dauer ist für den Fehlerort der erfolgreichen AWE nicht anzugeben.

Fehlerort 2:

Der Zeitpunkt der Beendigung der Aus-Dauer ist der Zeitpunkt der Meldung der Verfügbarkeit an die Netzleitstelle, wenn die tatsächliche Einschaltung des ausgefallenen Betriebsmittels nicht noch am selben Arbeitstag erfolgt.

Fortsetzung Beispiel 7.4.11: Netzbetreiber 10-kV-Netz (1/2)

Datenfeld	Beschreibung	Wert	
		Schema A	Schema B
Organisationsinformationen			
XN Netzbetreiber-Nummer	Vom BDEW vergebene Nummer	0000	
N Netznummer	Vom Netzbetreiber vergebene Nummer	0010A	
O Störungsnummer	Laufende Nummer der Störung	017/08	
Merkmale für die Netzbeschreibung			
XU Spannungsgruppe	10 kV	1	
XL Netzart	Gemischtes Netz	2	
XS Sternpunktbehandlung	Netz mit Erdschlusskompensation		2
XE Erfassung selbsterl. Erdschlüsse	Teilweise Erfassung		2
Merkmale für die Beschreibung des Störungseintritts			
TA Zeitpunkt des Störungsbegins	11. Mai 2022, 17:44:00 Uhr		11.05.2022 17:44:00
A Störungsanlass	Gewitter	10	11
HG Höhere Gewalt	Keine Höhere Gewalt	0	
HGE Erläuterung zu Höhere Gewalt	-	-	
B Störungsauswirkung	Aus durch Schutz, ohne AWE, ohne sofortige Einschaltung		46
C Fehlerart	Kurzschluss ohne nähere Unterscheidung		69
RE Versorgungsunterbrechung	Ja		1
HR Rückwirkung aus nicht betracht. Netz	-	-	
Merkmale für die Beschreibung der Fehlerorte und des Störungsverlaufs			
E Fehlerort	Fehlerort nicht bekannt bzw. nicht gefunden	000	
RAB Ausfallart	Erfolgreiche AWE		0
ED Aus-Dauer	-		-
EI Schäden	Nein		0
E Fehlerort	Schutzeinrichtungen bei Schutzfehlfunktion		910
RAB Ausfallart	Schutzüberfunktion als Folgeausfall		5
ED Aus-Dauer			-
EI Schäden	Ja		1

Fortsetzung Beispiel 7.4.11: Netzbetreiber 10-kV-Netz (2/2)

Merkmale für die Beschreibung von Versorgungsunterbrechungen			
TVA	Beginn der Versorgungsunterbrechung	11. Mai 2022, 17:44:00 Uhr	11.05.2022 17:44:00
TVU	Dauer der Versorgungsunterbrechung	Ende der VU: 11. Mai 2022, 18:14:00 Uhr Differenz: 30 min	30,00
RT	Anzahl unterbrochener Letztverbraucher in der NS	-	-
RO3	Gesamte unterbrochene LetztverbraucherMinuten in der NS	-	-
RN6	Anzahl unterbrochener Letztverbraucher NS-Weiterverteiler auf gleicher Spannungsebene	-	-
RO6	Gesamte unterbrochene Letztverbr.Minuten NS-Weiterverteiler auf gleicher Spannungsebene	-	-
RN2	Unterbrochene Bemessungsscheinleistung Ortsnetztransformatoren in MVA	(2,4 + 0,6) MVA = 3,0 MVA	3,00
RO2	Gesamte unterbrochene MV Amin Ortsnetztransformatoren	(2,4x18 + 0,6x30) MV Amin = 61,20 MV Amin	61,20
RN4	Unterbrochene Bemessungsscheinleistung Letztverbrauchertransformatoren in MVA	-	-
RO4	Gesamte unterbrochene MV Amin Letztverbrauchertransformatoren	-	-
RN7	Unterbrochene Bemessungsscheinleistung Weiterverteiler auf gleicher Spgs.-ebene in MVA	-	-
RO7	Gesamte unterbrochene MV Amin Weiterverteiler auf gleicher Spannungsebene	-	-
RN1	Unterbrochene Wirkleistung Netzkuppeltransformatoren in MW	-	-
RO1	Gesamte unterbrochene MWmin Netzkuppeltransformatoren	-	-
RN5	Unterbrochene Wirkleistung Letztverbrauchertransformatoren in MW	-	-
RO5	Gesamte unterbrochene MWmin Letztverbrauchertransformatoren	-	-
RN8	Unterbrochene Wirkleistung Weiterverteiler auf gleicher Spannungsebene in MW	-	-
RO8	Gesamte unterbrochene MWmin Weiterverteiler auf gleicher Spannungsebene	-	-

Legende:

Leeres Datenfeld ... Datenfeld ist in Schema A nicht auszufüllen.

"-" ... aufgrund des Störungsverlaufs ist kein Eintrag erforderlich.

Die Einträge in **blauer Schrift** kennzeichnen den Erfassungsumfang des Schemas A.

7.4.12 Beispiel: Ausfall eines 30/10-kV-Trafos mit Versorgungsunterbrechung

	30 kV	10 kV (Eigennetz)
Störungsanlass:	Kein erkennbarer Anlass	Kein erkennbarer Anlass
Fehlerart:	Zweipoliger Kurzschluss	Fehlende Spannung
Fehlerort:	Freiluft-Schaltanlage luftisoliert – Feld Leistungsschalter	Rückwirkung aus eigenem Netz
Ausfallart:	Einfachausfall mit Schutzauslösung 10 kV (Weiterverteiler)	Ausfall im nicht betrachteten Eigennetz
Störungsanlass:	Rückwirkung aus fremdem Netz der allgemeinen Versorgung	
Fehlerart:	Fehlende Spannung	
Fehlerort:	Rückwirkung aus fremdem Netz der allgemeinen Versorgung	
Ausfallart:	Ausfall im Fremdnetz	

Am 05. Juli 2022 kam es um 08:15 Uhr in der 30-kV-Schaltanlage X infolge eines dreipoligen Kurzschlusses auf der Kupplung der Doppelsammelschienenanlage zur Spannungslosigkeit der gesamten Anlage. Dies führte zur Versorgungsunterbrechung des 30/10-kV-Transformators T1 ($S_{\text{inst}} = 20 \text{ MVA}$), so dass im 10-kV-Netz des gleichen Netzbetreibers 16 Ortsnetzstationen ($S_{\text{inst}} = 5,4 \text{ MVA}$), 10 Letztverbrauchertransformatoren ($S_{\text{inst}} = 7,2 \text{ MVA}$) und 1 Einspeisestation einer Windkraftanlage ($S_{\text{inst}} = 0,8 \text{ MVA}$) spannungslos waren.

Ferner war ein Weiterverteiler von der Versorgungsunterbrechung betroffen, der aus der Anlage X über eine eigensichere 30/10-kV-Umspannstation, in dem im Normalbetrieb einer der beiden Transformatoren T3 und T4 mit einer installierten Bemessungsscheinleistung von 20 MVA in Betrieb ist, ein 10-kV-Netz mit 13 Ortsnetzstationen ($S_{\text{inst}} = 4,9 \text{ MVA}$) und 12 Letztverbrauchertransformatoren ($S_{\text{inst}} = 9,4 \text{ MVA}$) versorgt.

Schließlich wurde eine Einspeisung eines Industriebetriebes über einen 30/6-kV-Transformators ($S_{\text{inst}} = 10 \text{ MVA}$) unterbrochen.

Nach Freischaltung der Sammelschienenkupplung und Umschaltung der speisenden Transformatoren aus dem 30-kV-Netz konnten sämtliche Versorgungsunterbrechungen um 08:21 Uhr wieder beseitigt werden.

Der Leistungsschalter der Sammelschienenkupplung wurde repariert und am 08. Juli 2022 um 09:28 Uhr wieder betriebsklar gemeldet und eingeschaltet.

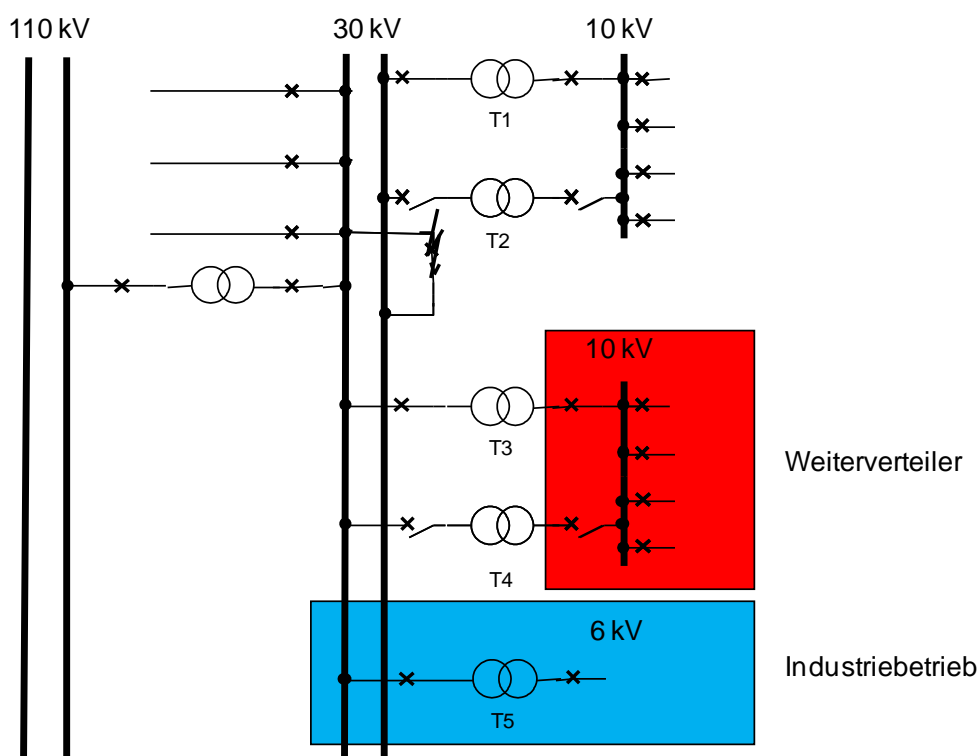
Bemerkungen:

Bei der Beschreibung des Ausmaßes der Versorgungsunterbrechung wird nur die Leistungsentnahme von Letztverbrauchern berücksichtigt. Deshalb wird die installierte Leistung der Einspeisestation der Windkraftanlage nicht berücksichtigt.

Angaben zu Versorgungsunterbrechungen an Umspannungen beziehen sich ausschließlich auf Grenzen zwischen Spannungsebenen, nicht zwischen Spannungsgruppen. Deshalb werden in diesem Beispiel die Daten zur Umspannung 30/10 kV in das eigene Netz zur Beschreibung des Ausmaßes der Versorgungsunterbrechungen nicht berücksichtigt. Da die Versorgungsunterbrechungen jedoch an allen

Schnittstellen des Netzes zu Letztverbrauchern, anderen Spannungsebenen und Weiterverteilern erfolgen muss, sind die unterbrochenen MVA des Weiterverteilers (hier ein Weiterverteiler auf gleicher Spannungsebene, da mit 10 kV ebenfalls Mittelspannung) und des Industriebetriebes (als Letztverbrauchertransformator) auf der 30-kV-Ebene zu erfassen. Für die eigenen Störungsmeldung ist als ausgefallene Leistung beim Weiterverteiler auf gleicher Spannungsebene nicht die Bemessungsleistung des 30/10-kV-Transformators T3 anzusetzen, sondern die Summe der beim Weiterverteiler befindlichen installierten Leistungen von Transformatoren, d.h. der gleiche Wert, den der Weiterverteiler in seiner Rückwirkungsstörung angibt. Dieses Vorgehen führt zwar dazu, dass in der gesamten deutschlandweiten Statistik Versorgungsunterbrechungen teilweise doppelt erfasst werden, ist aber einerseits erforderlich, damit jeder Netzbetreiber für sein Netz eine belastbare DISQUAL-Kennzahl für sein gesamte Netz ermitteln kann und führt andererseits aufgrund der DISQUAL-Berechnungsmethodik nur zu geringfügigen Abweichungen. Würden ausschließlich 30/10-kV-Umspannungen in eigene 10-kV-Netze unterbrochen, hätte eine Störungsmeldung in der 30-kV-Ebene als Störung ohne Versorgungsunterbrechung erfasst werden müssen.

Da die eigene 10-kV-Ebene infolge einer Störung aus *einem eigenen Netz der gleichen Spannungsebene* spannungslos wird, ist als Störungsanlass nicht eine Rückwirkung anzunehmen, sondern der Störungsanlass der verursachenden Störung in die Meldung für die 10-kV-Ebene übertragen. Liegen wie beim Weiterverteiler verschiedene Netzbetreiber für das 30- und das 10-kV-Netz vor, verschlüsselt dieser die Störung als eine Rückwirkung aus fremdem Netz der allgemeinen Versorgung.



Fortsetzung Beispiel 7.4.12: Netzbetreiber 30-kV-Netz (1/2)

Datenfeld	Beschreibung	Wert	
		Schema A	Schema B
Organisationsinformationen			
XN Netzbetreiber-Nummer	Vom BDEW vergebene Nummer	9999	
N Netznummer	Vom Netzbetreiber vergebene Nummer	00030	
O Störungsnummer	Laufende Nummer der Störung	007/08	
Merkmale für die Netzbeschreibung			
XU Spannungsgruppe	30 kV	3	
XL Netzart	Freileitungsnetz	1	
XS Sternpunktbehandlung	Netz mit Erdschlusskompensation		2
XE Erfassung selbsterl. Erdschlüsse	Teilweise Erfassung		2
Merkmale für die Beschreibung des Störungseintritts			
TA Zeitpunkt des Störungsbeginns	05. Juli 2022, 8:15:00 Uhr		05.07.2022 08:15:00
A Störungsanlass	Kein erkennbarer Anlass	00	00
HG Höhere Gewalt	Keine Höhere Gewalt	0	
HGE Erläuterung zu Höhere Gewalt	-	-	
B Störungsauswirkung	Aus durch Schutz, ohne AWE, ohne sofortige Einschaltung		46
C Fehlerart	Dreipoliger Kurzschluss		60
RE Versorgungsunterbrechung	Ja		1
HR Rückwirkung aus nicht betrachtetem Netz	-	-	-
Merkmale für die Beschreibung der Fehlerorte und des Störungsverlaufs			
E Fehlerort	Freiluft-Schaltanlage, luftisoliert, Feld Leistungsschalter	179	20A
RAB Ausfallart	Einfachausfall mit Schutzauslösung		1
ED Aus-Dauer	05. Juli 2022, 08:15:00 Uhr bis 08. Juli 2022, 09:28:00 Uhr		73,22
EI Schäden	Ja		1

Fortsetzung Beispiel 7.4.12: Netzbetreiber 30-kV-Netz (2/2)

Merkmale für die Beschreibung von Versorgungsunterbrechungen			
TVA	Beginn der Versorgungsunterbrechung	05. Juli 2022, 08:15:00 Uhr	05.07.2022 08:15:00
TVU	Dauer der Versorgungsunterbrechung	Ende der VU: 05.07.2022, 08:21:00 Uhr Differenz 6 Minuten	7,00
RT	Anzahl unterbrochener Letztverbraucher in der NS	-	-
RO3	Gesamte unterbrochene LetztverbraucherMinuten in der NS	-	-
RN6	Anzahl unterbrochener Letztverbraucher NS-Weiterverteiler auf gleicher Spannungsebene	-	-
RO6	Gesamte unterbrochene Letztverbr.Minuten NS-Weiterverteiler auf gleicher Spannungsebene	-	-
RN2	Unterbrochene Bemessungsscheinleistung Ortsnetztransformatoren in MVA	-	-
RO2	Gesamte unterbrochene MV Amin Ortsnetztransformatoren	-	-
RN4	Unterbrochene Bemessungsscheinleistung Letztverbrauchertransformatoren in MVA	T5: 10 MVA	10,00
RO4	Gesamte unterbrochene MV Amin Letztverbrauchertransformatoren	10 MVA x 6 min = 60 MV Amin	60,00
RN7	Unterbrochene Bemessungsscheinleistung Weiterverteiler auf gleicher Spgs.-ebene in MVA	Installierte Leistung unter T3: 4,9 MVA + 9,4 MVA = 14,3 mVA	14,30
RO7	Gesamte unterbrochene MV Amin Weiterverteiler auf gleicher Spannungsebene	14,3 MVA x 6 min = 85,8 MV Amin	85,80
RN1	Unterbrochene Wirkleistung Netzkuppeltransformatoren in MW	-	-
RO1	Gesamte unterbrochene MW min Netzkuppeltransformatoren	-	-
RN5	Unterbrochene Wirkleistung Letztverbrauchertransformatoren in MW	-	-
RO5	Gesamte unterbrochene MW min Letztverbrauchertransformatoren	-	-
RN8	Unterbrochene Wirkleistung Weiterverteiler auf gleicher Spannungsebene in MW	-	-
RO8	Gesamte unterbrochene MW min Weiterverteiler auf gleicher Spannungsebene	-	-

Legende:

Leeres Datenfeld ... Datenfeld ist in Schema A nicht auszufüllen.

"-" ... aufgrund des Störungsverlaufs ist kein Eintrag erforderlich.

Die Einträge in **blauer Schrift** kennzeichnen den Erfassungsumfang des Schemas A.

Fortsetzung Beispiel 7.4.12: Netzbetreiber 10-kV-Netz (Eigennetz) (1/2)

Datenfeld	Beschreibung	Wert	
		Schema A	Schema B
Organisationsinformationen			
XN Netzbetreiber-Nummer	Vom BDEW vergebene Nummer	9999	
N Netznummer	Vom Netzbetreiber vergebene Nummer	0010A	
O Störungsnummer	Laufende Nummer der Störung	017/08	
Merkmale für die Netzbeschreibung			
XU Spannungsgruppe	10 kV	1	
XL Netzart	Gemischtes Netz	2	
XS Sternpunktbehandlung	Netz mit Erdschlusskompensation		2
XE Erfassung selbsterl. Erdschlüsse	Teilweise Erfassung		2
Merkmale für die Beschreibung des Störungseintritts			
TA Zeitpunkt des Störungsbeginns	05. Juli 2022, 8:15:00 Uhr		05.07.2022 08:15:00
A Störungsanlass	Kein erkennbarer Anlass	00	00
HG Höhere Gewalt	Keine Höhere Gewalt	0	
HGE Erläuterung zu Höhere Gewalt	-	-	
B Störungsauswirkung	Fehlende Spannung		98
C Fehlerart	Fehlende Spannung		80
RE Versorgungsunterbrechung	Ja		1
HR Rückwirkung aus nicht betrachtetem Netz	30 kV	3	
Merkmale für die Beschreibung der Fehlerorte und des Störungsverlaufs			
E Fehlerort	Rückwirkung aus eigenem, getrennt erfassten Netz	940	
RAB Ausfallart	Ausfall im nicht betrachteten Eigennetz		F
ED Aus-Dauer	-		-
EI Schäden	Nein		0

Fortsetzung Beispiel 7.4.12: Netzbetreiber 10-kV-Netz (Eigennetz) (2/2)

Merkmale für die Beschreibung von Versorgungsunterbrechungen			
TVA	Beginn der Versorgungsunterbrechung	05. Juli 2022, 8:15:00 Uhr	05.07.2022 08:15:00
TVU	Dauer der Versorgungsunterbrechung	Ende der VU: 05.07.2022 08:21:00 Differenz: 6 Minuten	6,00
RT	Anzahl unterbrochener Letztverbraucher in der NS	-	-
RO3	Gesamte unterbrochene LetztverbraucherMinuten in der NS	-	-
RN6	Anzahl unterbrochener Letztverbraucher NS-Weiterverteiler auf gleicher Spannungsebene	-	-
RO6	Gesamte unterbrochene Letztverbr.Minuten NS-Weiterverteiler auf gleicher Spannungsebene	-	-
RN2	Unterbrochene Bemessungsscheinleistung Ortsnetztransformatoren in MVA	5,4 MVA	5,40
RO2	Gesamte unterbrochene MV Amin Ortsnetztransformatoren	5,4 MVAx6 min = 32,4 MV Amin	32,40
RN4	Unterbrochene Bemessungsscheinleistung Letztverbrauchertransformatoren in MVA	7,2 MVA	7,20
RO4	Gesamte unterbrochene MV Amin Letztverbrauchertransformatoren	7,2 MVAx6 min = 43,2 MV Amin	43,20
RN7	Unterbrochene Bemessungsscheinleistung Weiterverteiler auf gleicher Spgs.-ebene in MVA	-	-
RO7	Gesamte unterbrochene MV Amin Weiterverteiler auf gleicher Spannungsebene	-	-
RN1	Unterbrochene Wirkleistung Netzkuppeltransformatoren in MW	-	-
RO1	Gesamte unterbrochene MW min Netzkuppeltransformatoren	-	-
RN5	Unterbrochene Wirkleistung Letztverbrauchertransformatoren in MW	-	-
RO5	Gesamte unterbrochene MW min Letztverbrauchertransformatoren	-	-
RN8	Unterbrochene Wirkleistung Weiterverteiler auf gleicher Spannungsebene in MW	-	-
RO8	Gesamte unterbrochene MW min Weiterverteiler auf gleicher Spannungsebene	-	-

Legende:

Leeres Datenfeld ... Datenfeld ist in Schema A nicht auszufüllen.

"-" ... aufgrund des Störungsverlaufs ist kein Eintrag erforderlich.

Die Einträge in blauer Schrift kennzeichnen den Erfassungsumfang des Schemas A.

Fortsetzung Beispiel 7.4.12: Netzbetreiber 10-kV-Netz (Weiterverteiler) (1/2)

Datenfeld	Beschreibung	Wert	
		Schema A	Schema B
Organisationsinformationen			
XN Netzbetreiber-Nummer	Vom BDEW vergebene Nummer	0000	
N Netznummer	Vom Netzbetreiber vergebene Nummer	0010A	
O Störungsnummer	Laufende Nummer der Störung	017/08	
Merkmale für die Netzbeschreibung			
XU Spannungsgruppe	10 kV	1	
XL Netzart	Gemischtes Netz	2	
XS Sternpunktbehandlung	Netz mit Erdschlusskompensation		2
XE Erfassung selbsterl. Erdschlüsse	Teilweise Erfassung		2
Merkmale für die Beschreibung des Störungseintritts			
TA Zeitpunkt des Störungsbegins	05. Juli 2022, 8:15:00 Uhr		05.07.2022 08:15:00
A Störungsanlass	Rückwirkung aus fremdem Netz der allgemeinen Versorgung	90	94
HG Höhere Gewalt	Keine Höhere Gewalt	0	
HGE Erläuterung zu Höhere Gewalt	-	-	
B Störungsauswirkung	Fehlende Spannung		98
C Fehlerart	Fehlende Spannung		80
RE Versorgungsunterbrechung	Ja		1
HR Rückwirkung aus nicht betrachtetem Netz	30 kV	3	
Merkmale für die Beschreibung der Fehlerorte und des Störungsverlaufs			
E Fehlerort	Rückwirkung aus fremdem Netz der allgemeinen Versorgung	945	
RAB Ausfallart	Ausfall im Fremdnetz		F
ED Aus-Dauer	-		-
EI Schäden	Nein		0

Fortsetzung Beispiel 7.4.12: Netzbetreiber 10-kV-Netz (Weiterverteiler) (2/2)

Merkmale für die Beschreibung von Versorgungsunterbrechungen			
TVA	Beginn der Versorgungsunterbrechung	05. Juli 2022, 8:15:00 Uhr	05.07.2022 08:15:00
TVU	Dauer der Versorgungsunterbrechung	Ende der VU: 05.07.2022 08:21:00 Differenz: 6 Minuten	6,00
RT	Anzahl unterbrochener Letztverbraucher in der NS	-	-
RO3	Gesamte unterbrochene LetztverbraucherMinuten in der NS	-	-
RN6	Anzahl unterbrochener Letztverbraucher NS-Weiterverteiler auf gleicher Spannungsebene	-	-
RO6	Gesamte unterbrochene Letztverbr.Minuten NS-Weiterverteiler auf gleicher Spannungsebene	-	-
RN2	Unterbrochene Bemessungsscheinleistung Ortsnetztransformatoren in MVA	4,9 MVA	4,90
RO2	Gesamte unterbrochene MV Amin Ortsnetztransformatoren	4,9 MVAx6 min = 29,4 MV Amin	29,40
RN4	Unterbrochene Bemessungsscheinleistung Letztverbrauchertransformatoren in MVA	9,4 MVA	9,40
RO4	Gesamte unterbrochene MV Amin Letztverbrauchertransformatoren	9,4 MVAx6 min = 56,4 MV Amin	56,40
RN7	Unterbrochene Bemessungsscheinleistung Weiterverteiler auf gleicher Spgs.-ebene in MVA	-	-
RO7	Gesamte unterbrochene MV Amin Weiterverteiler auf gleicher Spannungsebene	-	-
RN1	Unterbrochene Wirkleistung Netzkuppeltransformatoren in MW	-	-
RO1	Gesamte unterbrochene MWmin Netzkuppeltransformatoren	-	-
RN5	Unterbrochene Wirkleistung Letztverbrauchertransformatoren in MW	-	-
RO5	Gesamte unterbrochene MWmin Letztverbrauchertransformatoren	-	-
RN8	Unterbrochene Wirkleistung Weiterverteiler auf gleicher Spannungsebene in MW	-	-
RO8	Gesamte unterbrochene MWmin Weiterverteiler auf gleicher Spannungsebene	-	-

Legende:

Leeres Datenfeld ... Datenfeld ist in Schema A nicht auszufüllen.

"-" ... aufgrund des Störungsverlaufs ist kein Eintrag erforderlich.

Die Einträge in **blauer Schrift** kennzeichnen den Erfassungsumfang des Schemas A.

7.4.13 Beispiel: Ausfall von Ortsnetzstationen durch Hochwasser

Störungsanlass:	Eingedrungene Feuchtigkeit bei Hochwasser
Fehlerart:	Kurzschluss ohne nähere Unterscheidung
Fehlerort:	Kompaktstation, luftisoliert, sonstiges Einbaustation, luftisoliert, sonstiges
Ausfallart:	Einfachausfall mit Schutzauslösung Sonstige Ausfallart

Am 20. November 2022 um 05:34 Uhr kam es durch einen Deichbruch an einem infolge heftiger Regenfälle auf hohen Pegel angestiegenen Fluss Xbach zu einer Überschwemmung niedrig gelegener Gebiete in unmittelbarer Flussnähe. Das steigende Wasser erreichte zunächst die Kompaktstation ZYX im Abgang K07 des 10-kV-Netzes, was zu einer Schutzabschaltung dieses Abganges führte. Kurz darauf wurde außerdem die Einbaustation in der ABC-Gasse durch das Hochwasser erreicht.

Die übrigen Stationen im Abgang wurden, weil höherliegend, durch das Hochwasser nicht erreicht, so dass sie durch Umschaltungen im Mittelspannungsnetz wiederversorgt werden konnten. Allerdings verzögerte sich die Wiederversorgung durch die Notwendigkeit für die Netzführung, sich erst einen umfassenden Überblick über die Situation zu verschaffen. 5 Ortsnetzstationen mit einer installierten Bemessungsscheinleistung von 3,2 MVA sowie 2 Stationen zur direkten Versorgung von Gewerbetrieben mit einer installierten Transformatorleistung von 2,2 MVA konnten um 08:02 Uhr wiederversorgt werden. Eine weitere Ortsnetzstation ($S_{\text{inst}}=0,63$ MVA) wurde um 08:11 Uhr wiederversorgt.

Die von der Überschwemmung betroffenen Gebiete, die aus den aufgeführten 2 Ortsnetzstationen ($S_{\text{inst}}=1,43$ MVA) versorgt werden, konnten erst nach zurückgehendem Hochwasser und Reinigung der ansonsten unbeschädigten Anlagen am 25. November um 14:17 Uhr wiederversorgt werden.

Fortsetzung Beispiel 7.4.13: Netzbetreiber 10-kV-Netz (1/2)

Datenfeld	Beschreibung	Wert	
		Schema A	Schema B
Organisationsinformationen			
XN Netzbetreiber-Nummer	Vom BDEW vergebene Nummer	9999	
N Netznummer	Vom Netzbetreiber vergebene Nummer	0017A	
O Störungsnummer	Laufende Nummer der Störung	045/08	
Merkmale für die Netzbeschreibung			
XU Spannungsgruppe	10 kV	1	
XL Netzart	Kabelnetz	3	
XS Sternpunktbehandlung	Netz mit niederohmiger Sternpunktterdung		3
XE Erfassung selbsterl. Erdschlüsse	Keine Erfassung		1
Merkmale für die Beschreibung des Störungseintritts			
TA Zeitpunkt des Störungsbegins	20. November 2022, 5:34:00 Uhr		20.11.2022 05:34:00
A Störungsanlass	Eingedrungene Feuchtigkeit bei Hochwasser	10	15
HG Höhere Gewalt	(im Ermessen des Netzbetreibers unter Berücksichtigung der Richtlinien der Bundesnetzagentur, wenn dann HG 4)		
HGE Erläuterung zu Höhere Gewalt			
B Störungsauswirkung	Aus durch Schutz, ohne AWE, ohne sofortige Einschaltung		46
C Fehlerart	Kurzschluss ohne nähere Unterscheidung		69
RE Versorgungsunterbrechung	Ja		1
HR Rückwirkung aus nicht betrachtetem Netz	-		-
Merkmale für die Beschreibung der Fehlerorte und des Störungsverlaufs			
E Fehlerort	Kompaktstation, luftisoliert, sonstiges	T79	K09
RAB Ausfallart	Einfachausfall mit Schutzauslösung		1
ED Aus-Dauer	20. November 2022, 05:34:00 Uhr bis 25. November 2022, 14:17:00 Uhr		128,72
EI Schäden	Nein		0
E Fehlerort	Einbaustation, luftisoliert, sonstiges		E09
RAB Ausfallart	Sonstige Ausfallart		9
ED Aus-Dauer	20. November 2022, 05:34:00 Uhr bis 25. November 2022, 14:17:00 Uhr		128,72
EI Schäden	Nein		0

Fortsetzung Beispiel 7.4.13: Netzbetreiber 10-kV-Netz (2/2)

Merkmale für die Beschreibung von Versorgungsunterbrechungen			
TVA	Beginn der Versorgungsunterbrechung	20. November 2022, 5:34:00 Uhr	20.11.2022 05:34:00
TVU	Dauer der Versorgungsunterbrechung	Ende der VU: 25.11.2022, 14:17:00 Uhr Differenz: 7723 Minuten	7723,00
RT	Anzahl unterbrochener Letztverbraucher in der NS	-	-
RO3	Gesamte unterbrochene LetztverbraucherMinuten in der NS	-	-
RN6	Anzahl unterbrochener Letztverbraucher NS-Weiterverteiler auf gleicher Spannungsebene	-	-
RO6	Gesamte unterbrochene Letztverbr.Minuten NS-Weiterverteiler auf gleicher Spannungsebene	-	-
RN2	Unterbrochene Bemessungsscheinleistung Ortsnetztransformatoren in MVA	$(3,2+0,63+1,43)$ MVA =	5,26
RO2	Gesamte unterbrochene MV Amin Ortsnetztransformatoren	$3,2 \text{ MVA} \times 148 \text{ min} + 0,63 \text{ MVA} \times 157 \text{ min} + 1,43 \text{ MVA} \times 7723 \text{ min} = 11616,4 \text{ MV Amin}$	11616,40
RN4	Unterbrochene Bemessungsscheinleistung Letztverbrauchertransformatoren in MVA	2,2 MVA	2,20
RO4	Gesamte unterbrochene MV Amin Letztverbrauchertransformatoren	$2,2 \text{ MVA} \times 148 \text{ min} = 325,6 \text{ MV Amin}$	325,60
RN7	Unterbrochene Bemessungsscheinleistung Weiterverteiler auf gleicher Spgs.-ebene in MVA	-	-
RO7	Gesamte unterbrochene MV Amin Weiterverteiler auf gleicher Spannungsebene	-	-
RN1	Unterbrochene Wirkleistung Netzkuppeltransformatoren in MW	-	-
RO1	Gesamte unterbrochene MW min Netzkuppeltransformatoren	-	-
RN5	Unterbrochene Wirkleistung Letztverbrauchertransformatoren in MW	-	-
RO5	Gesamte unterbrochene MW min Letztverbrauchertransformatoren	-	-
RN8	Unterbrochene Wirkleistung Weiterverteiler auf gleicher Spannungsebene in MW	-	-
RO8	Gesamte unterbrochene MW min Weiterverteiler auf gleicher Spannungsebene	-	-

Legende:

Leeres Datenfeld ... Datenfeld ist in Schema A nicht auszufüllen.

"-" ... aufgrund des Störungsverlaufs ist kein Eintrag erforderlich.

Die Einträge in **blauer Schrift** kennzeichnen den Erfassungsumfang des Schemas A.

7.4.14 Beispiel: NS-seitige Handabschaltung bei MS-Fehler

Störungsanlass:	Kein erkennbarer Anlass
Fehlerart:	Betriebsmittel schadhaft oder funktionsuntüchtig
Fehlerort:	Kompaktstation, gasisoliert, Feld Trennschalter/Lasttrennschalter, sammelschienenseitig
Ausfallart:	Verzögerte Handausschaltung

Am 01. Januar 2022 um 14:11 Uhr informierten Anwohner den Diensthabenden der Leitstelle darüber, dass im Gebiet der ABC-Straße erhebliche Spannungsschwankungen auftreten. Da mehrere Anwohner unabhängig voneinander diese Schwankungen registrierten, wurde ein Fehler im Zuständigkeitsbereich des Netzbetreibers vermutet und unverzüglich der Bereitschaftsdienst aktiviert.

Beim Eintreffen der Bereitschaft flackerte auch das Licht der Stationsbeleuchtung. Es wurde deshalb vermutet, dass ein Fehler am Ortsnetztransformator vorliegt. Deshalb wurde sofort die NS-Lastschaltleiste ausgeschaltet (14:40 Uhr), so dass die gesamte NS-Verteilung der speisenden Ortsnetzstation spannungslos wurde. Danach wurde durch Umschaltungen im NS-Ortsnetz die Versorgung der unterbrochenen Letztverbraucher wieder hergestellt. Diese Arbeiten waren um 16:19 Uhr abgeschlossen.

Da aus dem Bereich des Ortsnetztransformators bzw. der 20-kV-Schaltanlage in der gasisolierten Kompaktstation abnormale Geräusche hörbar waren, wurde um 15:35 Uhr der MS-Transformatorschalter ausgeschaltet. Untersuchungen am Folgetag ergaben, dass am Ortsnetztransformator ($S_{inst} = 0,4 \text{ MVA}$) kein Defekt vorlag. Schlussfolgernd daraus wurde am 03. Januar 2022 die MS-Schaltanlage ausgetauscht und zur Fehlerdiagnose dem Hersteller übergeben. Die Überprüfung ergab, dass eine ungenügend angezogene Schraubverbindung im Innern der Schaltanlage die Spannungsschwankungen verursacht hat. Am 04. Januar 2022 um 09:50 Uhr wurde der ursprüngliche Schaltzustand wieder hergestellt (Wiederzuschaltung des Ortsnetztransformators und Wiederherstellen des Normalschaltzustandes im NS-Netz ohne Versorgungsunterbrechungen).

Bemerkung:

Mit Fehlerort auf der MS-Ebene ist diese Störung ohnehin auf dieser Ebene zu erfassen. Im vorliegenden Fall einer quasi zeitgleichen NS-seitigen Wiederversorgung aller NS-Letzterverbraucher sind auch die Versorgungsunterbrechungen auf der MS-Ebene anzugeben. Nur bei sehr großen Unterschieden zwischen den Unterbrechungsdauern der betroffenen NS-Letzterverbraucher kann erwogen werden, die Versorgungsunterbrechungen ausschließlich auf der NS-Ebene zu erfassen. Dann ist der Störungsanlass aus der MS-Ebene auf die zusätzlich anzugebende NS-Störung zu übertragen.

Fortsetzung Beispiel 7.4.14: Netzbetreiber 20-kV-Netz (1/2)

Datenfeld	Beschreibung	Wert	
		Schema A	Schema B
Organisationsinformationen			
XN Netzbetreiber-Nummer	Vom BDEW vergebene Nummer	9999	
N Netznummer	Vom Netzbetreiber vergebene Nummer	0018	
O Störungsnummer	Laufende Nummer der Störung	046/08	
Merkmale für die Netzbeschreibung			
XU Spannungsgruppe	20 kV	2	
XL Netzart	Kabelnetz	3	
XS Sternpunktbehandlung	Netz mit vorübergehender niederohmiger Erdung		4
XE Erfassung selbsterl. Erdschlüsse	Teilweise Erfassung	2	
Merkmale für die Beschreibung des Störungseintritts			
TA Zeitpunkt des Störungsbegins	01. Januar 2022, 14:11:00 Uhr		01.01.2022 14:11:00
A Störungsanlass	Kein erkennbarer Anlass	00	
HG Höhere Gewalt	Keine Höhere Gewalt	0	
HGE Erläuterung zu Höhere Gewalt	-	-	
B Störungsauswirkung	Störungsbedingte Ausschaltung von Hand, ohne sofortige Einschaltung		64
C Fehlerart	Betriebsmittel schadhaft oder funktionsuntüchtig		71
RE Versorgungsunterbrechung	Ja		1
HR Rückwirkung aus nicht betrachtetem Netz	-	-	
Merkmale für die Beschreibung der Fehlerorte und des Störungsverlaufs			
E Fehlerort	Kompaktstation, gasisoliert, Feld Trennschalter/Lasttrennschalter, abgangsseitig	T79	K3C
RAB Ausfallart	unverzögerte Handausschaltung		U
ED Aus-Dauer	01. Januar 2022, 15:35:00 Uhr bis 04. Januar 2022, 09:50:00 Uhr		66,25
EI Schäden	Ja		1

Fortsetzung Beispiel 7.4.14: Netzbetreiber 20-kV-Netz (2/2)

Merkmale für die Beschreibung von Versorgungsunterbrechungen			
TVA	Beginn der Versorgungsunterbrechung	01. Januar 2022, 14:40:00 Uhr	01.01.2022 14:40:00
TVU	Dauer der Versorgungsunterbrechung	Ende der VU: 01 Januar 2022, 16:19:00 Uhr Differenz: 99 min	99,00
RT	Anzahl unterbrochener Letztverbraucher in der NS	-	-
RO3	Gesamte unterbrochene LetztverbraucherMinuten in der NS	-	-
RN6	Anzahl unterbrochener Letztverbraucher NS-Weiterverteiler auf gleicher Spannungsebene	-	-
RO6	Gesamte unterbrochene Letztverbr.Minuten NS-Weiterverteiler auf gleicher Spannungsebene	-	-
RN2	Unterbrochene Bemessungsscheinleistung Ortsnetztransformatoren in MVA	0,4 MVA	0,40
RO2	Gesamte unterbrochene MV Amin Ortsnetztransformatoren	0,4 MVA x 99 min = 39,60 MV Amin	39,60
RN4	Unterbrochene Bemessungsscheinleistung Letztverbrauchertransformatoren in MVA	-	-
RO4	Gesamte unterbrochene MV Amin Letztverbrauchertransformatoren	-	-
RN7	Unterbrochene Bemessungsscheinleistung Weiterverteiler auf gleicher Spgs.-ebene in MVA	-	-
RO7	Gesamte unterbrochene MV Amin Weiterverteiler auf gleicher Spannungsebene	-	-
RN1	Unterbrochene Wirkleistung Netzkuppeltransformatoren in MW	-	-
RO1	Gesamte unterbrochene MWmin Netzkuppeltransformatoren	-	-
RN5	Unterbrochene Wirkleistung Letztverbrauchertransformatoren in MW	-	-
RO5	Gesamte unterbrochene MWmin Letztverbrauchertransformatoren	-	-
RN8	Unterbrochene Wirkleistung Weiterverteiler auf gleicher Spannungsebene in MW	-	-
RO8	Gesamte unterbrochene MWmin Weiterverteiler auf gleicher Spannungsebene	-	-

Legende:

Leeres Datenfeld ... Datenfeld ist in Schema A nicht auszufüllen.

"-" ... aufgrund des Störungsverlaufs ist kein Eintrag erforderlich.

Die Einträge in **blauer Schrift** kennzeichnen den Erfassungsumfang des Schemas A.

7.4.15 Beispiel: Erfassung der Aus-Dauer bei Fehlerort Transformator

Ein Ortsnetztransformator 10/0,4 kV ist infolge einer nächtlichen Störung mit Schutzauslösung am 3. Januar 2022 um 23:15 Uhr beschädigt. Der Netzbetreiber kann die Versorgung des unterlagerten Niederspannungsnetzes über die vornehmlich für Wartungszwecke genutzte niederspannungsseitige Vermaschung zu benachbarten Ortsnetzstationen wiederherstellen. Am nächsten Arbeitstag wird der beschädigte Ortsnetztransformator gegen einen baugleichen aus dem eigenen Lagerbestand getauscht, der daraufhin um 15:30 Uhr die Einspeisung in das Niederspannungsnetz übernimmt. Der beschädigte Transformator wird durch Austausch der Durchführungen auf der Oberspannungsseite in eigener Werkstatt repariert und dem Lagerbestand zugeführt.

Festlegung der Aus-Dauer:

Die Aus-Dauer wird in diesem Fall durch den Ersatz des ausgefallenen Betriebsmittels und erfolgreiche Einschaltung des neuen Betriebsmittels beendet. Der Austausch erfolgt zeitnah zur Störung und nicht zu einem durch den Netzbetreiber willkürlich festgelegten Zeitpunkt. Die Aus-Dauer beträgt somit 16,25 h.

7.4.16 Beispiel: Erfassung der Aus-Dauer bei Fehlerort Kabel

Infolge eines Mehrfacherdschlusses ist ein VPE-Kabel in einem 10-kV-Netz beschädigt. Der Netzbetreiber kann die unterbrochenen Letztverbraucher durch Umschaltungen im 10-kV-Netz wiederversorgen. Vorhandene Vermaschungen sorgen dafür, dass in der durch den Ausfall des VPE-Kabels entstehenden Netztopologie nur wenige zusätzliche Letztverbraucher im Stich versorgt werden. Der Netzbetreiber plant bereits länger, das fehleranfällige VPE-Kabel der ersten Generation auszutauschen. Da sich die Versorgungssituation durch den Ausfall des Kabels nur geringfügig verschlechtert hat, verzichtet der Netzbetreiber auf eine zeitnahe Reparatur des VPE-Kabels. Stattdessen plant er den kompletten Ersatz durch ein neues Kabel, die er nach Durchführung aller erforderlichen Planungsschritte 7 Wochen später organisatorisch optimal in seinen Arbeitsplan einpasst. Anschließend wird der ursprüngliche Schaltzustand wieder hergestellt.

Festlegung der Aus-Dauer:

Auch wenn die Kabelstrecke grundsätzlich in der Zukunft noch verwendet werden soll, kann hier von einem Ersatz des VPE-Kabels unter gänzlich freier Zeitwahl gesprochen werden. Der Ersatz erfolgt dann, wenn die Maßnahme optimal in den Arbeitsplan eingefügt werden kann und bedarf keiner besonderen Dringlichkeit. Als Aus-Dauer ist somit 0,0 h einzutragen.

7.5 Beispiele mit 1. Fehlerort im Niederspannungsnetz

7.5.1 Beispiel: Niederspannungsstörung mit Versorgungsunterbrechung

Störungsanlass: Kein erkennbarer Anlass (innerer Muffenfehler)

Fehlerart:

Fehlerort: Kabel

Ausfallart:

Am 18. Februar 2022 wurde die Leitstelle A um 19:22 Uhr durch mehrere Kundenanrufe auf eine Versorgungsunterbrechung im Bereich X hingewiesen. Der alarmierte Bereitschaftsdienst stellte daraufhin eine Sicherungsauslösung auf dem Stromkreisabgang 5 im Kabelverteilerschrank XYZ fest. Als Fehlerursache konnte eine defekte Muffe festgestellt werden.

Nach Umschaltungen im Niederspannungsnetz konnten die 8 spannungslosen Niederspannungs-Letzverbraucher um 22:03 Uhr wieder versorgt werden.

Nach Abschluss der Reparaturarbeiten konnte der abgeschaltete Stromkreisabgang 5 am 19. Februar 2022 um 15:35 Uhr wieder eingeschaltet werden.

Fortsetzung Beispiel 7.5.1:

Datenfeld	Beschreibung	Wert	
		Schema A	Schema B
Organisationsinformationen			
XN Netzbetreiber-Nummer	Vom BDEW vergebene Nummer		9999
N Netznummer	Vom Netzbetreiber vergebene Nummer		0001A
O Störungsnummer	Laufende Nummer der Störung		004/08
Merkmale für die Netzbeschreibung			
XU Spannungsgruppe	0,4 kV		0
XL Netzart	Gemischtes Netz		2
XS Sternpunktbehandlung			
XE Erfassung selbsterl. Erdschlüsse			
Merkmale für die Beschreibung des Störungseintritts			
TA Zeitpunkt des Störungsbegins			
A Störungsanlass	Kein erkennbarer Anlass		00
HG Höhere Gewalt	Keine Höhere Gewalt		0
HGE Erläuterung zu Höhere Gewalt	-		-
B Störungsauswirkung			
C Fehlerart			
RE Versorgungsunterbrechung			
HR Rückwirkung aus nicht betrachtetem Netz	-		-
Merkmale für die Beschreibung der Fehlerorte und des Störungsverlaufs			
E Fehlerort	Kabel		030
RAB Ausfallart			
ED Aus-Dauer			
EI Schäden			
Merkmale für die Beschreibung von Versorgungsunterbrechungen			
TVA Beginn der Versorgungsunterbrechung	18. Februar 2022, 19:22:00 Uhr		18.02.2022 19:22:00
TVU Dauer der Versorgungsunterbrechung	Ende der VU: 18. Februar 2022, 22:03:00 Uhr Differenz: 161 min		161,00
RT Anzahl unterbrochener Letztverbraucher in der NS	8 Letztverbraucher		8
RO3 Gesamte unterbrochene LetztverbraucherMinuten in der NS	(8x161) LetztverbraucherMin = 1288 LetztverbraucherMin		1288
RN6 Anzahl unterbrochener Letztverbraucher NS-Weiterverteiler auf gleicher Spannungsebene	-		-
RO6 Gesamte unterbrochene Letztverbr.Minuten NS-Weiterverteiler auf gleicher Spannungsebene	-		-
<i>Alle weiteren Merkmale werden bei Störungen in der NS-Ebene nicht berücksichtigt</i>			

Legende:

Leeres Datenfeld ... Datenfeld ist in Schema A nicht auszufüllen.

"-" ... aufgrund des Störungsverlaufs ist kein Eintrag erforderlich.

Die Einträge in **blauer Schrift** kennzeichnen den Erfassungsumfang des Schemas A.

7.5.2 Beispiel: Geplante Versorgungsunterbrechung in der Niederspannung

Störungsanlass: Geplante Ausschaltung mit Versorgungsunterbrechung

Fehlerart:

Fehlerort: -

Ausfallart:

Am 25. März 2022 wurde um 09:00 Uhr der Kabelverteilerschrank XYZ planmäßig freigeschaltet. Bis zur Wiedereinschaltung um 11:45 Uhr waren dadurch 25 Letztverbraucher spannungslos.

Der Grund der Ausschaltung war der Anschluss einer Fotovoltaikanlage an den Kabelverteilerschrank XYZ.

Die betroffenen Letztverbraucher wurden am 22. März 2022 mittels Wurfesendung über die Ausschaltung informiert.

Bemerkung: Bei geplanten Ausschaltungen mit Versorgungsunterbrechung wird kein Fehlerort angegeben.

Fortsetzung Beispiel 7.5.2:

Datenfeld	Beschreibung	Wert	
		Schema A	Schema B
Organisationsinformationen			
XN Netzbetreiber-Nummer	Vom BDEW vergebene Nummer		9999
N Netznummer	Vom Netzbetreiber vergebene Nummer		0001B
O Störungsnummer	Laufende Nummer der Störung		007/08
Merkmale für die Netzbeschreibung			
XU Spannungsgruppe	0,4 kV		0
XL Netzart	Kabelnetz		3
XS Sternpunktbehandlung			
XE Erfassung selbsterl. Erdschlüsse			
Merkmale für die Beschreibung des Störungseintritts			
TA Zeitpunkt des Störungsbegins			
A Störungsanlass	Geplante Ausschaltung mit VU wegen einer EEG-Maßnahme		G7
HG Höhere Gewalt	-		-
HGE Erläuterung zu Höhere Gewalt	-		-
B Störungsauswirkung			
C Fehlerart			
RE Versorgungsunterbrechung			
HR Rückwirkung aus nicht betrachtetem Netz	-		-
Merkmale für die Beschreibung der Fehlerorte und des Störungsverlaufs			
E Fehlerort	-		-
RAB Ausfallart			
ED Aus-Dauer			
EI Schäden			
Merkmale für die Beschreibung von Versorgungsunterbrechungen			
TVA Beginn der Versorgungsunterbrechung	25. März 2022, 09:00:00 Uhr		25.03.2022 09:00:00
TVU Dauer der Versorgungsunterbrechung	Ende der VU: 25. März 2022, 11:45:00 Uhr Differenz: 165 min		165,00
RT Anzahl unterbrochener Letztverbraucher in der NS	25 Letztverbraucher		25
RO3 Gesamte unterbrochene LetztverbraucherMinuten in der NS	(25x165) LetztverbraucherMin = 4125 LetztverbraucherMin		4125
RN6 Anzahl unterbrochener Letztverbraucher NS-Weiterverteiler auf gleicher Spannungsebene	-		-
RO6 Gesamte unterbrochene Letztverbr.Minuten NS-Weiterverteiler auf gleicher Spannungsebene	-		-
<i>Alle weiteren Merkmale werden bei Störungen in der NS-Ebene nicht berücksichtigt</i>			

Legende:

Leeres Datenfeld ... Datenfeld ist in Schema A nicht auszufüllen.

"-" ... aufgrund des Störungsverlaufs ist kein Eintrag erforderlich.

Die Einträge in **blauer Schrift** kennzeichnen den Erfassungsumfang des Schemas A.

7.5.3 Beispiel: Niederspannungsstörung mit Versorgungsunterbrechung

Störungsanlass: Fremde Einwirkung

Fehlerart:

Fehlerort: Kabel

Ausfallart:

Am 31. März 2022 um 17:15 Uhr informierte der Bauleiter der Fa. ABC-Bau die Leitstelle A darüber, dass einer seiner Mitarbeiter auf der Muster-Straße ein Stromkabel mit einem Bagger beschädigt hat.

Der sofort alarmierte Bereitschaftsdienst des Netzbetreibers stellte vor Ort fest, dass vor dem Haus 13 ein NS-Netzkabel komplett zerrissen wurde. Im Kabelverteilerschrank XYZ kam es zum Abschmelzen aller 3 NH-Sicherungen der Leitung 01234.

Von der Versorgungsunterbrechung waren insgesamt 50 NS-Letzverbraucher betroffen. Nach Abschluss der Kabelreparatur um 19:30 Uhr konnte im Verteilerschrank XYZ die Leitung 01234 wieder eingeschaltet werden.

Fortsetzung Beispiel 7.5.3:

Datenfeld	Beschreibung	Wert	
		Schema A	Schema B
Organisationsinformationen			
XN Netzbetreiber-Nummer	Vom BDEW vergebene Nummer		9999
N Netznummer	Vom Netzbetreiber vergebene Nummer		0001A
O Störungsnummer	Laufende Nummer der Störung		016/08
Merkmale für die Netzbeschreibung			
XU Spannungsgruppe	0,4 kV		0
XL Netzart	Gemischtes Netz		2
XS Sternpunktbehandlung			
XE Erfassung selbsterl. Erdschlüsse			
Merkmale für die Beschreibung des Störungseintritts			
TA Zeitpunkt des Störungsbeginns			
A Störungsanlass	Fremde Einwirkung		20
HG Höhere Gewalt	Keine Höhere Gewalt		0
HGE Erläuterung zu Höhere Gewalt	-		-
B Störungsauswirkung			
C Fehlerart			
RE Versorgungsunterbrechung			
HR Rückwirkung aus nicht betrachtetem Netz	-		-
Merkmale für die Beschreibung der Fehlerorte und des Störungsverlaufs			
E Fehlerort	Kabel		030
RAB Ausfallart			
ED Aus-Dauer			
EI Schäden			
Merkmale für die Beschreibung von Versorgungsunterbrechungen			
TVA Beginn der Versorgungsunterbrechung	31. März 2022, 17:15:00 Uhr		31.03.2022 17:15:00
TVU Dauer der Versorgungsunterbrechung	Ende der VU: 31. März 2022, 19:30:00 Uhr Differenz: 135 min		135,00
RT Anzahl unterbrochener Letztverbraucher in der NS	50 Letztverbraucher		50
RO3 Gesamte unterbrochene LetztverbraucherMinuten in der NS	(50x135) LetztverbraucherMin = 6750 LetztverbraucherMin		6750
RN6 Anzahl unterbrochener Letztverbraucher NS-Weiterverteiler auf gleicher Spannungsebene	-		-
RO6 Gesamte unterbrochene Letztverbr.Minuten NS-Weiterverteiler auf gleicher Spannungsebene	-		-

Alle weiteren Merkmale werden bei Störungen in der NS-Ebene nicht berücksichtigt

Legende:

Leeres Datenfeld ... Datenfeld ist in Schema A nicht auszufüllen.

"-" ... aufgrund des Störungsverlaufs ist kein Eintrag erforderlich.

Die Einträge in **blauer Schrift** kennzeichnen den Erfassungsumfang des Schemas A.

7.5.4 Beispiel: Störungsbedingte Ausschaltung von Hand mit Versorgungsunterbrechung

Störungsanlass: Atmosphärische Einwirkung

Fehlerart:

Fehlerort: Freileitung

Ausfallart:

Am Mittwoch, den 06. Oktober 2022 wurde um 19:10 Uhr dem Diensthabenden der Leitstelle A durch einen Anwohner telefonisch mitgeteilt, dass infolge des starken Windes von einem entfernt stehenden Straßenbaum ein Ast abgebrochen sei und dieser in die Freileitung geweht wurde.

Der Diensthabende schickte sofort den zuständigen Bereitschaftsdienst an den Fehlerort, um die Lage besser beurteilen zu können. Die Monteure teilten mit, dass aufgrund des Sturmes der Ast wiederholt gegen die anderen Leiter der Freileitung schlägt und dabei Funken zu beobachten sind. Um Schäden an der Freileitung zu vermeiden wurde entschieden, den Ast aus der Freileitung schnellstmöglich zu entfernen.

Durch die Leitstelle A wurde um 19:40 Uhr die Einsatzzentrale der Feuerwehr benachrichtigt und um den Einsatz einer Drehleiter zum Entfernen des Astes gebeten.

Als die Feuerwehr um 19:50 Uhr am Fehlerort eintraf, schaltete der Monteur den betreffenden Leitungszug in der Ortsnetzstation ABC für 10 Minuten frei, damit der Ast gefahrlos entfernt werden konnte. Von der kurzzeitigen Versorgungsunterbrechung waren 180 Letztverbraucher betroffen.

Fortsetzung Beispiel 7.5.4:

Datenfeld	Beschreibung	Wert	
		Schema A	Schema B
Organisationsinformationen			
XN Netzbetreiber-Nummer	Vom BDEW vergebene Nummer		9999
N Netznummer	Vom Netzbetreiber vergebene Nummer		0001A
O Störungsnummer	Laufende Nummer der Störung		021/08
Merkmale für die Netzbeschreibung			
XU Spannungsgruppe	0,4 kV		0
XL Netzart	Gemischtes Netz		2
XS Sternpunktbehandlung			
XE Erfassung selbsterl. Erdschlüsse			
Merkmale für die Beschreibung des Störungseintritts			
TA Zeitpunkt des Störungsbegins			
A Störungsanlass	Atmosphärische Einwirkung		10
HG Höhere Gewalt	Keine Höhere Gewalt		0
HGE Erläuterung zu Höhere Gewalt	-		-
B Störungsauswirkung			
C Fehlerart			
RE Versorgungsunterbrechung			
HR Rückwirkung aus nicht betrachtetem Netz	-		-
Merkmale für die Beschreibung der Fehlerorte und des Störungsverlaufs			
E Fehlerort	Freileitung		010
RAB Ausfallart			
ED Aus-Dauer			
EI Schäden			
Merkmale für die Beschreibung von Versorgungsunterbrechungen			
TVA Beginn der Versorgungsunterbrechung	06. Oktober 2022, 19:50:00 Uhr		06.10.2022 19:50:00
TVU Dauer der Versorgungsunterbrechung	10 min		10,00
RT Anzahl unterbrochener Letztverbraucher in der NS	180 Letztverbraucher		180
RO3 Gesamte unterbrochene LetztverbraucherMinuten in der NS	(180x10) LetztverbraucherMin = 1800 LetztverbraucherMin		1800
RN6 Anzahl unterbrochener Letztverbraucher NS-Weiterverteiler auf gleicher Spannungsbene	-		-
RO6 Gesamte unterbrochene Letztverbr.Minuten NS-Weiterverteiler auf gleicher Spannungsebene	-		-
<i>Alle weiteren Merkmale werden bei Störungen in der NS-Ebene nicht berücksichtigt</i>			

Legende:

Leeres Datenfeld ... Datenfeld ist in Schema A nicht auszufüllen.

"-" ... aufgrund des Störungsverlaufs ist kein Eintrag erforderlich.

Die Einträge in blauer Schrift kennzeichnen den Erfassungsumfang des Schemas A.

7.5.5 Beispiel: Auslösung einer Sicherung in einer Ortsnetzstation

Störungsanlass: Kein erkennbarer Anlass

Fehlerart:

Fehlerort: Fehlerort nicht bekannt bzw. nicht gefunden

Ausfallart:

Am Mittwoch, den 02. Juni 2022 wurde die Leitstelle A um 12:20 Uhr durch das Call-Center informiert, dass mehrere Letztverbraucher der ABC-Straße in ihren Wohnungen teilweise keinen Strom haben.

Die sofortige Überprüfung der speisenden Ortsnetzstation ergab, dass eine Sicherung des 0,4-kV-Stromkreises 01234 ausgelöst hatte. In Absprache mit der Leitstelle entschied der Monteur, einen Schaltversuch durchzuführen. Nachdem der Monteur die vorgeschriebene Schutzbekleidung angelegt hatte, setzte er um 13:00 Uhr eine neue Sicherung ein, welche nicht wieder auslöste. Daraufhin waren alle 25 betroffenen Letztverbraucher wieder versorgt.

Fortsetzung Beispiel 7.5.5:

Datenfeld	Beschreibung	Wert	
		Schema A	Schema B
Organisationsinformationen			
XN Netzbetreiber-Nummer	Vom BDEW vergebene Nummer		9999
N Netznummer	Vom Netzbetreiber vergebene Nummer		0001B
O Störungsnummer	Laufende Nummer der Störung		022/08
Merkmale für die Netzbeschreibung			
XU Spannungsgruppe	0,4 kV		0
XL Netzart	Kabelnetz		3
XS Sternpunktbehandlung			
XE Erfassung selbsterl. Erdschlüsse			
Merkmale für die Beschreibung des Störungseintritts			
TA Zeitpunkt des Störungsbegins			
A Störungsanlass	Kein erkennbarer Anlass		00
HG Höhere Gewalt	Keine Höhere Gewalt		0
HGE Erläuterung zu Höhere Gewalt	-		-
B Störungsauswirkung			
C Fehlerart			
RE Versorgungsunterbrechung			
HR Rückwirkung aus nicht betrachtetem Netz	-		-
Merkmale für die Beschreibung der Fehlerorte und des Störungsverlaufs			
E Fehlerort	Fehlerort nicht bekannt bzw. nicht gefunden		000
RAB Ausfallart			
ED Aus-Dauer			
EI Schäden			
Merkmale für die Beschreibung von Versorgungsunterbrechungen			
TVA Beginn der Versorgungsunterbrechung	02. Juni 2022, 12:20:00 Uhr		02.06.2022 12:20:00
TVU Dauer der Versorgungsunterbrechung	Ende der VU: 02. Juni 2022, 13:00:00 Uhr Differenz: 40 min		40,00
RT Anzahl unterbrochener Letztverbraucher in der NS	25 Letztverbraucher		25
RO3 Gesamte unterbrochene LetztverbraucherMinuten in der NS	(25x40) LetztverbraucherMin = 1000 LetztverbraucherMin		1000
RN6 Anzahl unterbrochener Letztverbraucher NS-Weiterverteiler auf gleicher Spannungsebene	-		-
RO6 Gesamte unterbrochene Letztverbr.Minuten NS-Weiterverteiler auf gleicher Spannungsebene	-		-
<i>Alle weiteren Merkmale werden bei Störungen in der NS-Ebene nicht berücksichtigt</i>			

Legende:

Leeres Datenfeld ... Datenfeld ist in Schema A nicht auszufüllen.

"-" ... aufgrund des Störungsverlaufs ist kein Eintrag erforderlich.

Die Einträge in **blauer Schrift** kennzeichnen den Erfassungsumfang des Schemas A.

7.5.6 Beispiel: Sammelmeldung Geplante Ausschaltung mit VU wegen Zählerwechsel

Störungsanlass: Geplante Ausschaltung mit Versorgungsunterbrechung
(mit Sammelmeldung Zählerwechsel)

Fehlerart:

Fehlerort: -

Ausfallart:

Im Jahr 2022 wurden im Bereich des Bezirkszentrums XYZ 712 Zählerwechsel durchgeführt. Die durchschnittliche Dauer der durch einen Zählerwechsel verursachten Versorgungsunterbrechung betrug 15 Minuten.

Fortsetzung Beispiel 7.5.6:

Datenfeld	Beschreibung	Wert	
		Schema A	Schema B
Organisationsinformationen			
XN Netzbetreiber-Nummer	Vom BDEW vergebene Nummer	9999	
N Netznummer	Vom Netzbetreiber vergebene Nummer	0001B	
O Störungsnummer	Laufende Nummer der Störung	023/08	
Merkmale für die Netzbeschreibung			
XU Spannungsgruppe	0,4 kV	0	
XL Netzart	Kabelnetz	3	
XS Sternpunktbehandlung			
XE Erfassung selbsterl. Erdschlüsse			
Merkmale für die Beschreibung des Störungseintritts			
TA Zeitpunkt des Störungsbegins			
A Störungsanlass	Geplante Ausschaltung mit VU für Zählerwechsel	G4	
HG Höhere Gewalt	-	-	
HGE Erläuterung zu Höhere Gewalt	-	-	
B Störungsauswirkung			
C Fehlerart			
RE Versorgungsunterbrechung			
HR Rückwirkung aus nicht betrachtetem Netz	-	-	
Merkmale für die Beschreibung der Fehlerorte und des Störungsverlaufs			
E Fehlerort	-	-	
RAB Ausfallart			
ED Aus-Dauer			
EI Schäden			
Merkmale für die Beschreibung von Versorgungsunterbrechungen			
TVA Beginn der Versorgungsunterbrechung	31. Dezember 2022, 00:00:00 Uhr	31.12.2022 00:00:00	
TVU Dauer der Versorgungsunterbrechung	Dauer jeweils 15 min	15,00	
RT Anzahl unterbrochener Letztverbraucher in der NS	712 Letztverbraucher	712	
RO3 Gesamte unterbrochene LetztverbraucherMinuten in der NS	(712x15) LetztverbraucherMin = 10.680 LetztverbraucherMin	10680	
RN6 Anzahl unterbrochener Letztverbraucher NS-Weiterverteiler auf gleicher Spannungsbene	-	-	
RO6 Gesamte unterbrochene Letztverbr.Minuten NS-Weiterverteiler auf gleicher Spannungsebene	-	-	
<i>Alle weiteren Merkmale werden bei Störungen in der NS-Ebene nicht berücksichtigt</i>			

Legende:

Leeres Datenfeld ... Datenfeld ist in Schema A nicht auszufüllen.

"-" ... aufgrund des Störungsverlaufs ist kein Eintrag erforderlich.

Die Einträge in blauer Schrift kennzeichnen den Erfassungsumfang des Schemas A.

7.5.7 Beispiel: Kabelstörung mit Versorgungsunterbrechung sowie Schaltmaßnahmen mit erneuter Versorgungsunterbrechung zur Wiederherstellung des Normalschaltzustandes

Störungsanlass: Kein erkennbarer Anlass

Fehlerart:

Fehlerort: Freileitung

Ausfallart:

Am 8. Juli 2022 wurde durch Kundenmitteilung um 14:41 Uhr bekannt, dass einige Letztverbraucher in der Weststraße spannungslos waren. Der Bereitschaftsdienst stellte fest, dass in der speisenden Ortsnetzstation Marktplatz eine Sicherung des Abgangs L042 durchgeschmolzen war. Die Versorgung der 32 unterbrochenen Letztverbraucher wurde um 16:14 Uhr durch Auswechseln der Sicherung wieder hergestellt.

Als eigentliche Fehlerstelle konnte ein defekter Überspannungsableiter festgestellt werden. Die am 9. Juli 2022 durchgeführte Auswechslung des Überspannungsableiters war um 11:43 Uhr abgeschlossen. Zur Wiederherstellung des Normalschaltzustandes musste der Abgang L042 noch einmal von 11:50 Uhr bis 11:53 Uhr ausgeschaltet werden.

Bemerkungen:

Kommt es während des Verlaufs der Störung zwischenzeitlich bereits zu einer Vollversorgung, berechnet sich die Dauer der Versorgungsunterbrechung aus Summe der Dauern, während denen Unterbrechungen von Letztverbrauchern vorlagen (siehe auch Beispiel 7.4.7).

Werden zur Störungsbeseitigung wie im Beispiel Ausschaltungen erforderlich, die zu weiteren bzw. erneuten Versorgungsunterbrechungen führen, so sind diese nicht als separate Störungen zu zählen, es sei denn, diese Ausschaltungen sind geplante Ausschaltungen mit Versorgungsunterbrechung. Im Beispiel wird keine Ankündigung der Ausschaltung am 9. Juli um 11:50 Uhr erwähnt, so dass die im vorherigen Satz aufgeführte Ausnahmebedingung nicht erfüllt ist.

Fortsetzung Beispiel 7.5.7:

Datenfeld	Beschreibung	Wert	
		Schema A	Schema B
Organisationsinformationen			
XN Netzbetreiber-Nummer	Vom BDEW vergebene Nummer	9999	
N Netznummer	Vom Netzbetreiber vergebene Nummer	0001B	
O Störungsnummer	Laufende Nummer der Störung	024/08	
Merkmale für die Netzbeschreibung			
XU Spannungsgruppe	0,4 kV	0	
XL Netzart	Kabelnetz	3	
XS Sternpunktbehandlung			
XE Erfassung selbsterl. Erdschlüsse			
Merkmale für die Beschreibung des Störungseintritts			
TA Zeitpunkt des Störungsbegins			
A Störungsanlass	Kein erkennbarer Anlass	00	
HG Höhere Gewalt	Keine Höhere Gewalt	0	
HGE Erläuterung zu Höhere Gewalt	-	-	
B Störungsauswirkung			
C Fehlerart			
RE Versorgungsunterbrechung			
HR Rückwirkung aus nicht betrachtetem Netz	-	-	
Merkmale für die Beschreibung der Fehlerorte und des Störungsverlaufs			
E Fehlerort	Kabel	030	
RAB Ausfallart			
ED Aus-Dauer			
EI Schäden			
Merkmale für die Beschreibung von Versorgungsunterbrechungen			
TVA Beginn der Versorgungsunterbrechung	8. Juli 2022, 14:41 Uhr	08.07.2022 14:41:00	
TVU Dauer der Versorgungsunterbrechung	(93 + 3) min = 96 min	96,00	
RT Anzahl unterbrochener Letztverbraucher in der NS	64 Letztverbraucher	64	
RO3 Gesamte unterbrochene LetztverbraucherMinuten in der NS	(32x93 + 32x3) LetztverbraucherMin = 3.072 LetztverbraucherMin	3072	
RN6 Anzahl unterbrochener Letztverbraucher NS-Weiterverteiler auf gleicher Spannungsbene	-	-	
RO6 Gesamte unterbrochene Letztverbr.Minuten NS-Weiterverteiler auf gleicher Spannungsebene	-	-	
<i>Alle weiteren Merkmale werden bei Störungen in der NS-Ebene nicht berücksichtigt</i>			

Legende:

Leeres Datenfeld ... Datenfeld ist in Schema A nicht auszufüllen.

"-" ... aufgrund des Störungsverlaufs ist kein Eintrag erforderlich.

Die Einträge in blauer Schrift kennzeichnen den Erfassungsumfang des Schemas A.

8 Datenübergabe an FNN

8.1 Allgemeines

Zur Durchführung der FNN-(Deutschland)-weiten Auswertung des FNN müssen alle an der Störungs- und Verfügbarkeitsstatistik teilnehmenden Netzbetreiber ihre Datenmeldungen je Berichtsjahr an das FNN weiterleiten. Dazu ist also neben der Definition des zu verwendeten Erfassungsschemas auch die Definition eines Formates für diese Datenmeldung erforderlich, die in diesem Kapitel vorgestellt wird.

Für die Datenmeldung müssen die Struktur- und Netzdaten sowie die eigentlichen Störungsmeldungen in getrennten Dateien zusammengestellt werden. Dabei handelt es sich um Textdateien, in denen die einzelnen Datenfelder durch die Exensible Markup Language (XML [8]) beschrieben werden. Die XML-Struktur der Dateien ist in den folgenden Abschnitten beschrieben. Zunächst erfolgt allerdings eine genaue Beschreibung der verwendeten Datentypen.

In den Meldedateien können die Struktur- und Netzdaten bzw. Störungsmeldungen mehrerer Netze eingetragen werden, sofern für alle Netze das gleiche Erfassungsschema verwendet wird. Werden für verschiedene Netze unterschiedliche Erfassungsschemata angewendet, so müssen getrennte Dateien erstellt werden.

Sind einzelne Felder bei einem Netz oder einer Störung nicht relevant, z. B. der Fehlerort E bei geplanten Ausschaltungen mit Versorgungsunterbrechungen, so kann der komplette Eintrag zu diesem Merkmal entfallen. Allerdings sind Felder mit Nulleintrag, ohne die die Meldung unvollständig ist, zwingend entsprechend zu belegen.

Es sei an dieser Stelle nochmals darauf hingewiesen, dass vom FNN ein Prüfprogramm kostenlos zur Verfügung gestellt wird, mit dem die erfassten Daten auf Konformität und Vollständigkeit geprüft werden können. Es wird dringend empfohlen, bereits bei der Erfassung der Daten, oder spätestens nach dem Export der Daten in die Meldedateien eine Datenprüfung vorzunehmen.

Die beim FNN eingehenden Daten werden nochmals überprüft, und fehlerhafte Störungsmeldungen werden den Netzbetreibern zur Korrektur zugesandt. Auch wird eine darüber hinausgehende inhaltliche Prüfung der Daten durchgeführt, die übliche Wertebereiche für Daten, Verhältnisse aus den Daten und Ergebniskenngrößen genauso überprüft wie – sofern möglich – auf auffällige Abweichungen mit den Daten des Vorjahres hinweist. Diese erweiterte Prüfung zeigt zu prüfende und zu quittierende Auffälligkeiten, nicht aber notwendigerweise Fehler an. Eine möglichst umgehende Rücksendung der verbesserten Meldungen bzw. gegebenenfalls der Quittierung von Auffälligkeitsanzeigen ist zur Vermeidung von Verzögerungen bei der Auswertung unbedingt erforderlich.

8.2 Datentypen

Es werden insgesamt vier unterschiedliche Datentypen verwendet: Text, Ganzzahl, Dezimalzahl und Datum/Zeit. Die Datentypen sind wie folgt definiert:

- **Text:** Zulässig sind Buchstaben (ohne Umlaute und Sonderzeichen), Ziffern sowie die Zeichen Bindestrich "-", Unterstrich "_" und Punkt ".". Die maximale Länge beträgt im Grundsatz 100 Zeichen, für das Merkmal Erläuterung zu Höhere Gewalt HGE 500 Zeichen. Es ist allerdings zu beachten, dass bei den meisten Datenfeldern dieses Typs die Länge durch die entsprechenden Kennziffernverzeichnisse vorgegeben ist.
- **Ganzzahl:** Zulässig sind Ziffern ohne führende Nullen. Die Angabe "Null" soll als "0" verschlüsselt werden.
- **Dezimalzahl:** Zulässig sind Ziffern ohne führende Nullen und ein Komma "," als Dezimalzeichen. Die Verschlüsselung der Daten erfolgt in normaler Dezimalschreibweise (z. B. 1250,3) – andere Darstellungen wie z. B. die wissenschaftliche Notation (z. B. 1,2503 e+3) sind nicht zulässig. Die Angabe "Null" soll als "0" oder als "0,0" verschlüsselt werden.
- **Datum/Zeit:** Es wird das übliche Format für Datums- und Zeitangaben "DD.MM.JJJJ hh:mm:ss" verwendet. Zwischen der Angabe des Datums und der Zeit ist **ein** Leerzeichen einzufügen. Die Trennung der einzelnen Teilfelder erfolgt in der Datumsangabe durch Punkte und in der Zeitangabe durch Doppelpunkte. Die einzelnen Teilfelder sind:
 - DD: Tag, zulässige Werte sind "00" bis "31"
 - MM: Monat, zulässige Werte sind "01" bis "12"
 - JJJJ: Jahr, zulässige Werte sind "2006" bis "9999"
 - hh: Stunde, zulässige Werte sind "00" bis "23"
 - mm: Minute, zulässige Werte sind "00" bis "59"
 - ss: Sekunde, zulässige Werte sind "00" bis "59"

8.3 Versionskennzeichnung

Zur eindeutigen Identifikation des verwendeten Erfassungsschemas bzw. des verwendeten Formats der Meldedateien enthalten diese Dateien zu Beginn eine Versionskennzeichnung. Die gültigen Versionskennzeichnungen sind in der nachfolgenden Tabelle aufgeführt:

Tabelle 8-1: **Versionskennzeichnungen**

Beschreibung	Versionskennzeichnung
FNN-Störungs- und Verfügbarkeitsstatistik, Erfassungsschema A	FNN-2022-01-A
FNN-Störungs- und Verfügbarkeitsstatistik, Erfassungsschema B	FNN-2022-01-B

In den Meldedateien ist die dem jeweils verwendeten Erfassungsschema zugeordnete Versionskennzeichnung einzutragen.

8.4 Meldung der Netzdaten

Die nachfolgenden XML-Listings zeigen die Struktur der Datei zur Meldung der Netzdaten. Dabei sind Kommentare in grüner Schrift dargestellt, und die Datenfelder zur Eintragung der Werte sind durch fett gedruckte Platzhalter markiert:

- "**xxxxx**" bedeutet, dass hier in einem Textfeld ein freier Text eingetragen werden kann.
- "**X**", "**XX**", bzw. "**XXX**" bedeutet, dass hier in einem Textfeld eine Kennziffer mit einer, zwei bzw. drei Zeichen entsprechend dem jeweils gültigen Kennziffernverzeichnis einzutragen ist.
- "**0**" bedeutet, dass hier eine ganze Zahl einzutragen ist.
- "**0,0**" bedeutet, dass hier eine Dezimalzahl einzutragen ist.
- "**FNN-2022-01-A**" bzw. "**FNN-2022-01-B**" sind die eingetragenen Versionskennzeichnungen. Da sich die notwendigen Netzdaten für Erfassungsschema A und Erfassungsschema B hinsichtlich der Bezeichnung der einzelnen Angaben teilweise unterscheiden, sind die beiden XML-Listings unten separat dargestellt. Es ist allerdings zulässig, in eine Datei mit der Versionskennzeichnung "**FNN-2022-01-B**" Netze der Spannungsgruppe 0,4 kV (XU **0**) entsprechend dem XML-Listing für das Erfassungsschema A einzufügen.
- "**2022**" ist ein Beispiel für ein eingetragenes Berichtsjahr.

Schema A

```
<?xml version="1.0" encoding="utf-8"?>
<!-- Die erste Zeile enthält Informationen ueber die XML-Version -->
<FNN-Daten>
<!-- Zunächst wird die Versionskennung verschlüsselt -->
<!-- Diese Angabe gilt fuer die gesamte Datei! -->
<Version>FNN-2022-01-A</Version>
  <Netzdaten>
    <!-- Für mehrere Berichtsjahre können jeweils einzelne Blöcke "Netzdaten" angelegt werden -->
    <Berichtsjahr>2022</Berichtsjahr>
      <Netz>
        <!-- Je Netz wird ein eigener Block "Netz" eingefuegt -->
      <Allgemeine_Angaben>
        <Netzbetreibernummer>xxxxx</Netzbetreibernummer>
        <Netzbetreibername>xxxxx</Netzbetreibername>
        <Netzgebietsnummer>xxxxx</Netzgebietsnummer>
        <!-- Das Datenfeld „Netzgebietsnummer“ ist optional! -->
        <!-- Das Datenfeld "Jahr" kann hier entfallen, siehe "Berichtsjahr" oben -->
        <Netznummer>xxxxx</Netznummer>
        <Nennspannung>0,0</Nennspannung><!-- in kV -->
        <Spannungsgruppe>X</Spannungsgruppe>
        <Netzart>X</Netzart>
      </Allgemeine_Angaben>
      <Netzdaten_A>
        <!-- "SKL" ist die Abkürzung fuer Stromkreislänge -->
        <SKL_Freileitung>0,0</SKL_Freileitung><!-- in km -->
        <SKL_Kabel>0,0</SKL_Kabel><!-- in km -->
        <!-- Felder_Umspannwerke-Schaltstationen nur in MS-Netzen -->
        <Felder_Umspannwerke-Schaltstationen>0
          </Felder_Umspannwerke-Schaltstationen><!-- in Stück -->
        <Ortsnetzstationen>0 </Ortsnetzstationen><!-- in Stück -->
        <!-- NS-Verteiler nur in NS-Netzen -->
        <NS-Verteiler>0</NS-Verteiler><!-- in Stück -->
        <!-- Hausanschlüsse nur in NS-Netzen -->
        <Hausanschluesse>0</Hausanschluesse><!-- in Stück -->
        <!-- Letztverbraucher nur in NS-Netzen -->
        <Letztverbraucher>0</Letztverbraucher><!-- in Stück -->
        <Letztverbraucher_Weiterverteiler>0</Letztverbraucher_Weiterverteiler><!-- in Stück -->
        <!-- Bemessungsscheinleistungen nur in MS-Netzen -->
```

```

    <Ortsnetztransformatoren_Bemessungsscheinleistung>0,0
        </Ortsnetztransformatoren_Bemessungsscheinleistung><!-- in MVA -->
    <Letztverbrauchertransformatoren_Bemessungsscheinleistung>0,0
        </Letztverbrauchertransformatoren_Bemessungsscheinleistung><!-- in MVA -->
    <Weiterverteiler_Bemessungsscheinleistung>0,0
        </Weiterverteiler_Bemessungsscheinleistung><!-- in MVA -->
    </Netzdaten_A>
</Netz>
</Netzdaten>
</FNN-Daten>

```

Schema B

```

<?xml version="1.0" encoding="utf-8"?>
<!-- Die erste Zeile enthält Informationen ueber die XML-Version -->
<FNN-Daten>
<!-- Zunächst wird die Versionskennung verschlüsselt -->
<!-- Diese Angabe gilt für die gesamte Datei! -->
<Version>FNN-2022-01-B</Version>
    <Netzdaten>
        <!-- Für mehrere Berichtsjahre können jeweils einzelne Blöcke "Netzdaten" angelegt werden -->
        <Berichtsjahr>2022</Berichtsjahr>
            <Netz>
                <!-- Je Netz wird ein eigener Block "Netz" eingefuegt -->
                <Allgemeine_Angaben>
                    <Netzbetreibernummer>xxxxx</Netzbetreibernummer>
                    <Netzbetreibername>xxxxx</Netzbetreibername>
                    <Netzgebietsnummer>xxxxx</Netzgebietsnummer>
                    <!-- Das Datenfeld „Netzgebietsnummer“ ist optional! -->
                    <!-- Das Datenfeld "Jahr" kann hier entfallen, siehe "Berichtsjahr" oben -->
                    <Netznummer>xxxxx</Netznummer>
                    <Nennspannung>0,0</Nennspannung><!-- in kV -->
                    <Spannungsgruppe>X</Spannungsgruppe>
                    <Netzart>X</Netzart>
                    <Sternpunktbehandlung>X</Sternpunktbehandlung>
                    <ES_Erfassung>X</ES_Erfassung>
                    <Anzahl_Netze>X</Anzahl_Netze>
                </Allgemeine_Angaben>
                <Freileitungen_Kabel>
                    <!-- "SKL" ist die Abkürzung fuer Stromkreislänge -->
                    <SKL_Freileitung>0,0</SKL_Freileitung><!-- in km -->
                </Freileitungen_Kabel>
            </Netz>
        </Berichtsjahr>
    </Netzdaten>
</FNN-Daten>

```

```

<Trassenlaenge_Mehrfachleitung>0,0</Trassenlaenge_Mehrfachleitung>
    <!-- in km -->
<SKL_Kabel_papierisoliert>0,0</SKL_Kabel_papierisoliert>
    <!-- in km -->
<SKL_Kabel_PE>0,0</SKL_Kabel_PE><!-- in km -->
<SKL_Kabel_VPE>0,0</SKL_Kabel_VPE><!-- in km -->
<SKL_Kabel_Kunststoff_sonstige>0,0</SKL_Kabel_Kunststoff_sonstige>
    <!-- in km -->
<SKL_Kabel_Oel>0,0</SKL_Kabel_Oel><!-- in km -->
<SKL_Kabel_Gasaussendruck>0,0</SKL_Kabel_Gasaussendruck>
    <!-- in km -->
<SKL_Kabel_Gasinnendruck>0,0</SKL_Kabel_Gasinnendruck><!-- in km -->
<SKL_Kabel_sonstige>0,0</SKL_Kabel_sonstige><!-- in km -->
</Freileitungen_Kabel>
<Ortsnetzstationen>
    <!-- Ortsnetzstationen -->
<Maststationen>0</Maststationen><!-- in Stück -->
<Kompaktstationen_luftisoliert>0
    </Kompaktstationen_luftisoliert><!-- in Stück -->
<Kompaktstationen_gasisoliert>0
    </Kompaktstationen_gasisoliert><!-- in Stück -->
<Gebaeudestationen_luftisoliert>0
    </Gebaeudestationen_luftisoliert><!-- in Stück -->
<Gebaeudestationen_gasisoliert>0
    </Gebaeudestationen_gasisoliert><!-- in Stück -->
<Einbaustationen_luftisoliert>0
    </Einbaustationen_luftisoliert><!-- in Stück -->
<Einbaustationen_gasisoliert>0
    </Einbaustationen_gasisoliert><!-- in Stück -->
<Ortsnetzstationen_sonstige>0
    </Ortsnetzstationen_sonstige><!-- in Stück -->
<!-- Felder in Ortsnetzstationen -->
<Felder_Maststationen>0</Felder_Maststationen><!-- in Stück -->
<Felder_Kompaktstationen_luftisoliert>0
    </Felder_Kompaktstationen_luftisoliert><!-- in Stück -->
<Felder_Kompaktstationen_gasisoliert>0
    </Felder_Kompaktstationen_gasisoliert><!-- in Stück -->
<Felder_Gebaeudestationen_luftisoliert>0
    </Felder_Gebaeudestationen_luftisoliert><!-- in Stück -->

```



```

<Felder_Gebaeudestationen_gasisoliert>0
    </Felder_Gebaeudestationen_gasisoliert><!-- in Stück -->
<Felder_Einbaustationen_luftisoliert>0
    </Felder_Einbaustationen_luftisoliert><!-- in Stück -->
<Felder_Einbaustationen_gasisoliert>0
    </Felder_Einbaustationen_gasisoliert><!-- in Stück -->
<Felder_Ortsnetzstationen_sonstige>0
    </Felder_Ortsnetzstationen_sonstige><!-- in Stück -->
</Ortsnetzstationen>
<Umspannwerke>
    <!-- Schaltanlagen (SA) -->
    <Freiluft_SA_luftisoliert>0</Freiluft_SA_luftisoliert>
        <!-- in Stück -->
    <Innenraum_SA_luftisoliert_offen>0
        </Innenraum_SA_luftisoliert_offen><!-- in Stück -->
    <Innenraum_SA_luftisoliert_metallgekapselt>0
        </Innenraum_SA_luftisoliert_metallgekapselt><!-- in Stück -->
    <SA_gasisoliert>0</SA_gasisoliert><!-- in Stück -->
    <SA_sonstige>0</SA_sonstige><!-- in Stück -->
    <!-- Felder in Schaltanlagen -->
    <Felder_Freiluft_SA_luftisoliert>0
        </Felder_Freiluft_SA_luftisoliert><!-- in Stück -->
    <Felder_Innenraum_SA_luftisoliert_offen>0
        </Felder_Innenraum_SA_luftisoliert_offen><!-- in Stück -->
    <Felder_Innenraum_SA_luftisoliert_metallgekapselt>0
        </Felder_Innenraum_SA_luftisoliert_metallgekapselt><!-- in Stück -->
    <Felder_SA_gasisoliert>0</Felder_SA_gasisoliert><!-- in Stück -->
    <Felder_SA_sonstige>0</Felder_SA_sonstige><!-- in Stück -->
</Umspannwerke>
<Schaltgeraete>
    <Leistungsschalter>0</Leistungsschalter><!-- in Drehstromsätzen -->
    <Trenn_Lasttrennschalter>0</Trenn_Lasttrennschalter><!-- in Drehstromsätzen -->
</Schaltgeraete>
<Transformatoren>
    <Netztransformatoren>0</Netztransformatoren><!-- in Drehstromsätzen -->
    <Ortsnetztransformatoren_Bemessungsscheinleistung>0,0
        </Ortsnetztransformatoren_Bemessungsscheinleistung><!-- in MVA -->
    <Sonstige_Netzkuppeltransformatoren_Bemessungsscheinleistung>0,0
        </Sonstige_Netzkuppeltransformatoren_Bemessungsscheinleistung>
            <!-- in MVA -->

```

```
<Letztverbrauchertransformatoren_Bemessungsscheinleistung>0,0
  </Letztverbrauchertransformatoren_Bemessungsscheinleistung>
    <!-- in MVA -->
  <Weiterverteiler_Bemessungsscheinleistung>0,0
    </Weiterverteiler_Bemessungsscheinleistung><!-- in MVA -->
  </Transformatoren>
  <Konverter_DC>
    <Anzahl_Konverter_DC>0</Anzahl_Konverter_DC><!-- in Stück -->
  </Konverter_DC>
</Netz>
</Netzdaten>
</FNN-Daten>
```

8.5 Meldung der Störungsdaten

Das nachfolgende XML-Listing zeigt die Struktur der Datei zur Meldung der Störungsdaten. Dabei sind Kommentare in grüner Schrift dargestellt, und die Datenfelder zur Eintragung der Werte sind durch fett gedruckte Platzhalter markiert:

- "xxxxx" bedeutet, dass hier in einem Textfeld ein freier Text eingetragen werden kann.
- "X", "XX", bzw. "XXX" bedeutet, dass hier in einem Textfeld eine Kennziffer mit einer, zwei bzw. drei Zeichen entsprechend dem jeweils gültigen Kennziffernverzeichnis einzutragen ist.
- "0" bedeutet, dass hier eine ganze Zahl einzutragen ist.
- "0,0" bedeutet, dass hier eine Dezimalzahl einzutragen ist.
- "00.00.0000 00:00:00" bedeutet, dass hier eine Datums- und Zeitangabe einzutragen ist.
- "FNN-2022-01-B" ist ein Beispiel für eine eingetragene Versionskennzeichnung. In dem Listing ist die Struktur für die Meldung nach dem Erfassungsschema B dargestellt; im Erfassungsschema A sind, wie im Kapitel 3 beschrieben, einige Datenfelder nicht relevant. Diese werden bei Meldung nach dem Erfassungsschema A in der Datei ausgelassen.
- "2022" ist ein Beispiel für ein eingetragenes Berichtsjahr.

Schema A/B

```
<?xml version="1.0" encoding="utf-8"?>
```

```
<!-- Die erste Zeile enthaelt Informationen ueber die XML-Version -->
```

```
<FNN-Daten>
```

```
<!-- Zunächst wird die Versionskennung verschlüsselt -->
```

```
<!-- Diese Angabe gilt fuer die gesamte Datei! -->
```

```
<Version>FNN-2022-01-B</Version>
```

```
  <Stoerungsdaten>
```

```
  <!-- Für mehrere Berichtsjahre können jeweils einzelne Blöcke "Stoerungsdaten" angelegt werden -->
```

```
  <Berichtsjahr>2022</Berichtsjahr>
```

```
    <Stoerung>
```

```
    <!-- Je Störung wird ein eigener Block "Stoerung" eingefuegt -->
```

```
      <Organisationsinformationen>
```

```
        <Netzbetreibernummer_XN>xxxxx</Netzbetreibernummer_XN>
```

```
        <Netznummer_N>xxxxx</Netznummer_N>
```

```
        <Stoerungsnummer_O>xxxxx</Stoerungsnummer_O>
```

```
      </Organisationsinformationen>
```

```
      <Netzbeschreibung>
```

```
        <Spannungsgruppe_XU>X</Spannungsgruppe_XU>
```

```
        <Netzart_XL>X</Netzart_XL>
```

```
        <Sternpunktbehandlung_XS>X</Sternpunktbehandlung_XS>
```

```

    <ES_Erfassung_XE>X</ES_Erfassung_XE>
</Netzbeschreibung>
<Stoerungseintritt>
    <Stoerungsbeginn_TA>00.00.0000 00:00:00</Stoerungsbeginn_TA>
    <Stoerungsanlass_A>XX</Stoerungsanlass_A>
    <Hoehere_Gewalt_HG>X</Hoehere_Gewalt_HG>
    <Erlaeuterung_Hoehere_Gewalt_HGE>xxxxx
    </Erlaeuterung_Hoehere_Gewalt_HGE>
    <Stoerungsauswirkung_B>XX</Stoerungsauswirkung_B>
    <Fehlerart_C>XX</Fehlerart_C>
    <Versorgungsunterbrechung_RE>X</Versorgungsunterbrechung_RE>
    <Rueckwirkung_HR>X</Rueckwirkung_HR>
</Stoerungseintritt>
<Fehlerorte_Stoerungsverlauf>
    <!-- Je Fehlerort wird ein Block "Fehlerort" angelegt -->
    <!-- Der erste Fehlerort muss dabei im ersten Block verschlüsselt werden -->
    <Fehlerort>
        <Fehlerort_E>XXX</Fehlerort_E>
        <Ausfallart_RAB>X</Ausfallart_RAB>
        <Aus_Dauer_ED>0,0</Aus_Dauer_ED><!-- in h -->
        <Schaeden_EI>X</Schaeden_EI>
    </Fehlerort>
</Fehlerorte_Stoerungsverlauf>
<Versorgungsunterbrechungen>
    <VU_Beginn_TVA>00.00.0000 00:00:00</VU_Beginn_TVA>
    <VU_Dauer_TVU>0,0</VU_Dauer_TVU><!-- in min -->
    <!-- Bei Versorgungsunterbrechungen in HS- oder HöS-Netzen -->
    <Unterbrochene_Wirkleistung_Netzkuppltransformatoren_RN1>0,0
        </Unterbrochene_Wirkleistung_Netzkuppltransformatoren_RN1><!-- in MW -->
    <Unterbrochene_MWmin_Netzkuppltransformatoren_RO1>0,0
        </Unterbrochene_MWmin_Netzkuppltransformatoren_RO1><!-- in MWmin -->
    <Unterbrochene_Wirkleistung_Letzverbrauchertransformatoren_RN5>0,0
        </Unterbrochene_Wirkleistung_Letzverbrauchertransformatoren_RN5><!-- in MW -->
    <Unterbrochene_MWmin_Letzverbrauchertransformatoren_RO5>0,0
        </Unterbrochene_MWmin_Letzverbrauchertransformatoren_RO5><!-- in MWmin -->
    <Unterbrochene_Wirkleistung>Weiterverteiler_RN8>0,0
        </Unterbrochene_Wirkleistung>Weiterverteiler_RN8><!-- in MW -->
    <Unterbrochene_MWmin>Weiterverteiler_RO8>0,0
        </Unterbrochene_MWmin>Weiterverteiler_RO8><!-- in MWmin -->
    <!-- Bei Versorgungsunterbrechungen in MS-Netzen -->

```

```

<Unterbrochene_Bemessungsscheinleistung_Ortsnetztransformatoren_RN2>0,0
  </Unterbrochene_Bemessungsscheinleistung_Ortsnetztransformatoren_RN2>
  <!-- in MVA -->
<Unterbrochene_MVAmin_Ortsnetztransformatoren_RO2>0,0
  </Unterbrochene_MVAmin_Ortsnetztransformatoren_RO2><!-- in MVAmin -->
<Unterbrochene_Bemessungsscheinleistung_Letzterverbrauchertransformatoren_RN4>0,0
</Unterbrochene_Bemessungsscheinleistung_Letzterverbrauchertransformatoren_RN4>
  <!-- in MVA -->
<Unterbrochene_MVAmin_Letzterverbrauchertransformatoren_RO4>0,0
  </Unterbrochene_MVAmin_Letzterverbrauchertransformatoren_RO4>
  <!-- in MVAmin -->
<Unterbrochene_Bemessungsscheinleistung_Weiterverteiler_RN7>0,0
  </Unterbrochene_Bemessungsscheinleistung_Weiterverteiler_RN7><!-- in MVA -->
<Unterbrochene_MVAmin_Weiterverteiler_RO7>0,0
  </Unterbrochene_MVAmin_Weiterverteiler_RO7><!-- in MVAmin -->
  <!-- Bei Versorgungsunterbrechungen in NS-Netzen -->
<Unterbrochene_Letzterverbraucher_RT>0
  </Unterbrochene_Letzterverbraucher_RT><!-- Anzahl -->
<Unterbrochene_LetzterverbraucherMinuten_RO3>0,0
  </Unterbrochene_LetzterverbraucherMinuten_RO3><!-- in LetzterverbraucherMin -->
<Unterbrochene_Letzterverbraucher_Weiterverteiler_RN6>0
  </Unterbrochene_Letzterverbraucher_Weiterverteiler_RN6><!-- Anzahl -->
<Unterbrochene_LetzterverbraucherMinuten_Weiterverteiler_RO6>0,0
  </Unterbrochene_LetzterverbraucherMinuten_Weiterverteiler_RO6>
  <!-- in LetzterverbraucherMin -->
</Versorgungsunterbrechungen>
</Stoerung>
</Stoerungsdaten>
</FNN-Daten>

```

8.6 Meldung der Strukturdaten

Das nachfolgende XML-Listing zeigt die Struktur der Datei zur Meldung der Strukturdaten. Dabei sind Kommentare in grüner Schrift dargestellt, und die Datenfelder zur Eintragung der Werte sind durch fett gedruckte Platzhalter markiert:

- "xxxxx" bedeutet, dass hier in einem Textfeld ein freier Text eingetragen werden kann.
- "X", "XX", bzw. "XXX" bedeutet, dass hier in einem Textfeld eine Kennziffer mit einer, zwei bzw. drei Zeichen entsprechend dem jeweils gültigen Kennziffernverzeichnis einzutragen ist.
- "0" bedeutet, dass hier eine ganze Zahl einzutragen ist.
- "0,0" bedeutet, dass hier eine Dezimalzahl einzutragen ist.

- "00.00.0000 00:00:00" bedeutet, dass hier eine Datums- und Zeitangabe einzutragen ist.
- "FNN-2022-01-B" ist ein Beispiel für eine eingetragene Versionskennzeichnung. Da sich die Strukturdaten für die Erfassungsschemata A und B nicht unterscheiden, sind beide Versionskennzeichnungen zulässig.
- "2022" ist ein Beispiel für ein eingetragenes Berichtsjahr.

Schema A/B

```

<?xml version="1.0" encoding="utf-8"?>
<!-- Die erste Zeile enthält Informationen ueber die XML-Version -->
<FNN-Daten>
<!-- Zunächst wird die Versionskennung verschlüsselt -->
<!-- Diese Angabe gilt fuer die gesamte Datei! -->
  <Version>FNN-2022-01-A</Version>
<!-- auch <Version>FNN-2022-01-B</Version> zulässig -->
  <!-- Strukturdaten sind für Netzbetreiber im vereinfachten Verfahren nach §24 ARegV optional -->
  <Strukturdaten>
  <!-- Für mehrere Berichtsjahre können jeweils einzelne Blöcke "Strukturdaten" angelegt werden -->
  <Berichtsjahr>2022</Berichtsjahr>
    <Netzgebiet>
    <!-- Je Netzgebiet wird ein eigener Block "Netzgebiet" eingefuegt -->
    <Allgemeine_Angaben>
      <Netzbetreibernummer>xxxxx</Netzbetreibernummer>
      <Netzbetreibername>xxxxx</Netzbetreibername>
      <Netzgebietsnummer>xxxxx</Netzgebietsnummer>
      <!-- Das Datenfeld „Netzgebietsnummer“ ist optional! -->
      <!-- Werden mehrere Strukturdatensätze gemeldet, ist das Datum aber Pflicht -->
    </Allgemeine_Angaben>
    <!-- Strukturdaten zu den Netzen im betrachteten Netzgebiet -->
    <Betrachtetes_Netzgebiet>
      <Geografische_Flaeche_MS>0,0</Geografische_Flaeche_MS><!-- in km^2 -->
      <Versorgte_Flaeche_NS>0,0</Versorgte_Flaeche_NS><!-- in km^2 -->
      <!-- "JHL" ist die Abkuerzung fuer Jahreshöchstlast -->
      <JHL_HS_MS>0,0</JHL_HS_MS><!-- in kW -->
      <JHL_MS>0,0</JHL_MS><!-- in kW -->
      <JHL_MS_NS>0,0</JHL_MS_NS><!-- in kW -->
      <JHL_NS>0,0</JHL_NS><!-- in kW -->
      <Eigene_MS-Letztverbraucher>0</Eigene_MS-Letztverbraucher><!-- in Stück -->
      <Anschlusspunkte_NS>0</Anschlusspunkte_NS><!-- in Stück -->
      <Anschlusspunkte_MS>0</Anschlusspunkte_MS><!-- in Stück -->
    </Betrachtetes_Netzgebiet>
  </Strukturdaten>
</FNN-Daten>

```

```

<!-- "SKL" ist die Abkuerzung fuer Stromkreislaenge -->
<SKL_Hausanschluss_Kabel_NS>0,0</SKL_Hausanschluss_Kabel_NS><!-- in km -->
<SKL_Hausanschluss_Freileitung_NS>0,0
  </SKL_Hausanschluss_Freileitung_NS><!-- in km -->
<!-- Die Angaben zu SKL_Kabel_offen_betriebene_MS-Abgaenge, -->
<!-- SKL_Freileitung_offen_betriebene_MS-Abgaenge, -->
<!-- Anzahl_offen_betriebene_MS-Abgaenge und Anteil_fernsteuerbare_MS-Stationen -->
<!-- sind optional. -->
<!-- "SKL" ist die Abkuerzung fuer Stromkreislaenge -->
<SKL_Kabel_offen_betriebene_MS-Abgaenge>0,0
  </SKL_Kabel_offen_betriebene_MS-Abgaenge><!-- in km -->
<SKL_Freileitung_offen_betriebene_MS-Abgaenge>0,0
  </SKL_Freileitung_offen_betriebene_MS-Abgaenge><!-- in km -->
<Anzahl_offen_betriebene_MS-Abgaenge>0</Anzahl_offen_betriebene_MS-Abgaenge>
<!-- in Stück -->
<Anteil_fernsteuerbare_MS-Stationen>0,0</Anteil_fernsteuerbare_MS-Stationen>
<!-- in % -->
</Betrachtetes_Netzgebiet>
<!-- Daten nachgelagerter Stromnetzbetreiber -->
<Nachgelagerte_NB>
  <Nachgelagerte_MS-Letzterverbraucher>0</Nachgelagerte_MS-Letzterverbraucher>
  <!-- in Stück -->
  <Nachgelagerte_NS-Letzterverbraucher>0</Nachgelagerte_NS-Letzterverbraucher>
  <!-- in Stück -->
</Nachgelagerte_NB>
</Netzgebiet>
</Strukturdaten>
</FNN-Daten>

```

9 Statistische Auswertung

9.1 Allgemeines

Die in den vorangegangenen Kapiteln beschriebenen Schemata der systematischen Erfassung und Beschreibung von Störungen und Versorgungsunterbrechungen sind Basis der statistischen Auswertung. Aus den Daten nach Erfassungsschema A und B kann eine detaillierte Verfügbarkeitsstatistik zur Beschreibung der Versorgungszuverlässigkeit aus Letztverbraucher- und Weiterverteilersicht ermittelt werden. Die zusätzliche Erfassung der Strukturdaten sorgt dafür, dass für die sich an der Statistik beteiligenden Netzbetreiber analoge Auswertungen wie bei der Bundesnetzagentur im Rahmen der Qualitätsregulierung durchgeführt werden können.

Die Daten nach Erfassungsschema B ermöglichen die Erstellung einer umfassenden Störungsstatistik, mit der Störungsschwerpunkte und charakteristische Störungsverläufe erkannt sowie positive oder auch negative Entwicklungen aus getroffenen oder künftig beabsichtigten Maßnahmen abgeschätzt werden können. Zusätzlich können aus dieser breiten Datenbasis verlässliche Eingangsdaten für probabilistische Zuverlässigkeitsberechnungen gewonnen werden.

9.2 Auswertungen der FNN-Störungs- und Verfügbarkeitsstatistik

9.2.1 Interne Auswertungen der Netzbetreiber

Die nach dem Erfassungsschema der FNN-Störungs- und Verfügbarkeitsstatistik zusammengestellten Störungsmeldungen ermöglichen dem jeweiligen Netzbetreiber natürlich auch umfassende Auswertungen der Störungsmeldungen für eigene Zwecke. Der Umfang der Erfassung in der FNN-Störungsstatistik gestattet die Analyse vielfältiger Fragestellungen.

Es empfiehlt sich hierbei, neben besonderen Auswertungen eine jährlich gleichartige Auswertung des Störungsgeschehens und der Versorgungsunterbrechungen vorzunehmen, um die Jahresergebnisse sowohl untereinander als auch mit den Gesamtergebnissen der Auswertung des FNN (siehe nächster Abschnitt) vergleichen zu können.

9.2.2 Deutschlandweite Auswertung des FNN

Die gesamten Meldungen eines Jahres zu Störungen und Versorgungsunterbrechungen in Netzen der allgemeinen elektrischen Energieversorgung in Deutschland werden vom FNN gesammelt und in einer einheitlichen Auswertung aufbereitet. Die Ergebnisse werden in einer Jahresbroschüre zusammengestellt und vom FNN in geeigneter Art und Weise veröffentlicht.

Diese deutschlandweite Auswertung gibt einen Überblick über die Häufung der wichtigsten Kennzahlen zur Verfügbarkeit der elektrischen Energieversorgung sowie über die wichtigsten Störungsmerkmale. Insbesondere erlauben die Ergebnisse den Vergleich mit anderen Berichtsjahren.

Einen wesentlichen Anteil an den Ergebnissen haben dabei bezogene Kennzahlen. Bezogene Kennzahlen erlauben es einzelnen Netzbetreibern festzustellen, wo ihre eigenen Kennzahlen im Vergleich mit dem

deutschlandweiten Durchschnitt der an der FNN-Störungs- und Verfügbarkeitsstatistik teilnehmenden Netzbetreiber liegen.

Die Beschreibung der Versorgungsunterbrechungen im Rahmen der Verfügbarkeitsstatistik soll darüber hinaus auch dem internationalen Vergleich dienen. Die Kennzahlen zur Verfügbarkeit werden daher in Anlehnung an die DISQUAL-Empfehlungen [2] (siehe auch Abschnitt 9.3) ermittelt. Dies bedeutet insbesondere, dass Versorgungsunterbrechungen für diese Auswertungen erst **ab einer Dauer von größer als 3 Minuten** berücksichtigt werden. Dieses Vorgehen gewährleistet die internationale Vergleichbarkeit der Kennziffern.

9.2.3 Individuelle Auswertungen auf Basis der anonymisierten Störungs- und Verfügbarkeitsdaten

Sollen Fragestellungen untersucht werden, die weder durch die unternehmensinterne Auswertung der eigenen Störungs- und Verfügbarkeitsdaten noch durch die deutschlandweite Auswertung des FNN beantwortet werden können, besteht die Möglichkeit, die anonymisierten Daten der FNN-Statistik über ein Web-Interface nach eigenen Bedürfnissen auszuwerten. Dieses steht unter <https://www.fnn-statistik.de> zur Verfügung und wurde 2021 vollständig überarbeitet. Neben der gewohnten Möglichkeit, die anonymisierten Gesamtdaten auszuwerten, ist eine Funktion ergänzt worden, zusätzlich eigene Netz- und Störungsdaten (nach Upload) nach identischen Kriterien auszuwerten und direkt den Ergebnissen aus den Gesamtdaten gegenüberzustellen. Interessenten an der Nutzung dieses Web-Interface haben die Möglichkeit, über einen kostenlosen Testzugang einen Überblick über die verfügbaren Abfragen und Filtermöglichkeiten zu erhalten. Die dauerhafte Nutzung des Webzugangs ist für an der FNN-Statistik teilnehmende Netzbetreiber kostenfrei, für übrige Interessenten gibt es verschiedene kostenpflichtige Abonnements. Es stehen Monats- und Jahrestickets zur Verfügung, die über die Webseite <https://shop.vde.com/de/fnn-web-interface-zur-auswertung-der-anonymisierten-fnn-stoerungs-und-verfuegbarkeitsstatistik> erworben werden können. Die Daten umfassen die anonymisierten und kumulierten Daten der FNN-Störungs- und Verfügbarkeitsstatistik ab dem Berichtsjahr 2004 und werden jeweils bis November des Folgejahres um das jeweilige neue Berichtsjahr ergänzt.

9.2.4 Sonderauswertungen

Schließlich sind noch individuelle, zweck- und zielgruppenorientierte Einzelauswertungen möglich. Sonderauswertungen können auch für zurückliegende Berichtsjahre mit allen Kennziffern des jeweils gültigen Kennziffernverzeichnisses für verschiedene Abhängigkeiten zwischen den Störungskennzeichen durchgeführt werden. Unter Zielgruppen werden hier zunächst die Netzbetreiber, dann aber auch die Industrie, Beratungsunternehmen oder Forschungseinrichtungen verstanden. Rückfragen hierzu beantwortet die Geschäftsstelle des FNN in Berlin oder die FGH:

FGH GmbH
Voltastr. 19-21
D-68199 Mannheim
Telefon: +49 621 976807-10

Telefax: +49 621 976807-70

E-Mail: info@fgh-ma.de

Sonderauswertungen werden gegen Kostenerstattung durchgeführt.

9.3 Grundlagen zur Erstellung der Verfügbarkeitsstatistik

Die Verfügbarkeitskenngrößen zur Beschreibung der Versorgungszuverlässigkeit der Verteilnetze werden in Anlehnung an die DISQUAL-Empfehlungen [2] ermittelt. Dabei kommt für die Netze der Mittelspannungsebene das so genannte Verfahren b, und für Netze der Niederspannungsebene das so genannte Verfahren a zur Anwendung. In der Hoch- und Höchstspannungsebene wird angelehnt an das Verfahren b das Ausmaß der Versorgungsunterbrechungen erfasst, wobei statt der unterbrochenen Bemessungsscheinleistung der Netzkuppeltransformatoren die jeweils vor der Störung über die Transformatoren fließende Wirkleistung verwendet wird.

Zur Vermeidung eines ausufernden Erfassungsaufwandes werden Rückwirkungen aus überlagerten Spannungsebenen im Gegensatz zu den anderen Spannungsebenen in Niederspannungsebene nicht erfasst (Kapitel 2.5), sondern auf die Ortsnetztransformatoren als Schnittstelle zwischen Mittel- und Niederspannungsebene abgebildet. Die Verfügbarkeitskennzahlen für Niederspannungs-Letzterverbraucher unter Berücksichtigung der Netze aller Spannungsebenen ergeben sich somit für die Kenngrößen Unterbrechungshäufigkeit und Nichtverfügbarkeit als Addition der Werte für Ortsnetztransformatoren und der Niederspannungs-Letzterverbraucher. Aus dieser Methodik leiten sich die in Kapitel 2.5 aufgeführten Fälle ab, bei denen eine unterbrochene Bemessungsscheinleistung von Ortsnetztransformatoren nicht zu erfassen ist. Dies gilt stets dann, wenn gar kein Niederspannungs-Letzterverbraucher von einer Versorgungsunterbrechung betroffen war. Andernfalls würde die Verfügbarkeit der Versorgung unterschätzt.

Die einzelnen Kenngrößen und die Berechnungsformeln sind in der nachfolgenden Tabelle aufgeführt. Die Kenngrößen beschreiben die Verfügbarkeit der Versorgung mit elektrischer Energie aus Sicht der Letzterverbraucher. Es handelt sich dabei allerdings um Systemkenngrößen, die für einzelne Versorgungsgebiete ermittelt werden können. Sie beschreiben somit die mittlere erreichte Versorgungszuverlässigkeit.

Anmerkung:

In der dargestellten Form der Berechnungsformeln, die der Originalveröffentlichung [2] entspricht, wird davon ausgegangen, dass die Versorgungsstufen gruppiert nach unterbrochenen Stationen erfasst wurden (vgl. Abschnitt 7.2).

Tabelle 9-1: Verfügbarkeitskenngrößen nach DISQUAL

Kenngröße	Einheit	Berechnung nach Verfahren a	Berechnung nach Verfahren b
Unterbrechungshäufigkeit (interruption frequency)	1/a	$H_U = \frac{\sum_j n_j}{N_{\text{ges}}}$	$H_U = \frac{\sum_j s_j}{S_{\text{ges}}}$
Nichtverfügbarkeit (supply unavailability)	min/a	$Q_U = \frac{\sum_j n_j t_j}{N_{\text{ges}}}$	$Q_U = \frac{\sum_j s_j t_j}{S_{\text{ges}}}$
Unterbrechungsdauer (interruption duration)	min	$T_U = \frac{\sum_j n_j t_j}{\sum_j n_j}$	$T_U = \frac{\sum_j s_j t_j}{\sum_j s_j}$
Erläuterungen	n_j N_{ges} s_j S_{ges} t_j j	Anzahl der unterbrochenen Letztverbraucher je Versorgungsstufe Anzahl der insgesamt versorgten Letztverbraucher Unterbrochene Bemessungsscheinleistung je Versorgungsstufe Insgesamt installierte Bemessungsscheinleistung Dauer der Versorgungsstufe Versorgungsstufen bei Versorgungsunterbrechungen	

10 Literaturverzeichnis

- [1] VDEW: Anleitung zur systematischen Erfassung von Störungen und Schäden in Netzen über 1 kV und deren statistische Auswertung.
4. Ausgabe, Verlags- und Wirtschaftsgesellschaft der Elektrizitätswerke (VWEW), Frankfurt am Main, 1994
- [2] DISQUAL: Distribution Study Committee, UNIPED Group of Experts 50.05.DISQUAL, Availability of Supply Indices
UNIPED, Ref. 05005Ren9733, Paris, 1997
- [3] Gesetz über die Elektrizitäts- und Gasversorgung (Energiewirtschaftsgesetz – EnWG)
Bundesgesetzblatt Jahrgang 2011, I, S. 1690, ausgegeben 28. Juli 2011
- [4] Schweer, A.: Kenngrößen der Verfügbarkeit elektrischer Energieversorgung (Deutsche Übersetzung zu [2]).
RWE Energie, Essen, 1997
- [5] DIN EN 50160: Merkmale der Spannung in öffentlichen Elektrizitätsversorgungsnetzen.
Deutsche Fassung. Ausgabe 2008-04, Beuth Verlag, Berlin, Köln, 2008
- [6] Wellßow, W.H.: Ein Beitrag zur Zuverlässigkeitsberechnung in der Netzplanung.
Dissertation, TH Darmstadt, Darmstadt, 1986
- [7] Koglin, H.-J.: Versorgungszuverlässigkeit.
In: Hosemann, G. (Hrsg.): Hütte Taschenbücher der Technik. Elektrische Energietechnik. Band 3 Netze.
29. Auflage, Springer-Verlag, Berlin, Heidelberg, New York, London, Paris, Tokyo, 1988
- [8] Bitzer, B.: Störungsanalyse und Modellbildung zur Berechnung der Versorgungszuverlässigkeit von 110-kV-Netzen.
Dissertation, TH Darmstadt, Darmstadt, 1981
- [9] <http://www.w3c.org/xml>
- [10] Bloemhof, G.A.; Knijp, J.: Squeezing margins: Reducing costs while balancing risks.
16th CIRED, Amsterdam, 2001
- [11] Boffo, W.; Koglin, H. J.; Wellßow, W.H.: Zuverlässigkeitsberechnungen mit Daten aus der VDEW-Störungsstatistik.
Elektrizitätswirtschaft 93, Heft 6, S. 278-286, 1994
- [12] Böse, C.; Hügel, R.; Weber, Th.; Wellßow, W.H.: Auswertungen der VDEW-Störungsstatistik für Zuverlässigkeitsanalysen.
ELEKTRIE 51, Heft 03/04, S. 130-139, 1997
- [13] Obergünner, M.; Schwan, M.; Krane, Ch.; Pietsch, K.; Sengbusch, K. von; Bock, C.; Quadflieg, D.: Ermittlung von Eingangsdaten für Zuverlässigkeitsberechnungen aus der VDN-Störungsstatistik. Neue Auswertung der Berichtsjahre 1994 bis 2001. ew 103, Heft 15, S. 32-36, 2004

- [14] Vennegeerts, H.; Schröders, C.; Holthausen, M.; Quadflieg, D.; Moser, A.: Ermittlung von Eingangsdaten zur Zuverlässigkeitsberechnung aus der FNN-Störungsstatistik – neue Auswertung der Berichtsjahre 2004-2011. ew, Jg. 112(2013), Heft 7, S. 32-36
- [15] Clemens, G.; Hartmann, Th.; Haubrich, H.-J.; Koglin, H.-J.; Luther, M.; Mondovic, A.; Neumann, H.; Nippert, Th.; Paechnat, C.; Reinisch, R.; Röstel, Th.; Schwan, M.; Weber, Th.; Wellßow, W.H.; Zimmermann, U.; Zdrallek, M.: Zur Aussagekraft der Ergebnisse von Zuverlässigkeitsberechnungen. Elektrizitätswirtschaft 98, Heft 16, S. 30-33, 1999
- [16] DIN 400041: Zuverlässigkeit, Begriffe. Ausgabe 1990-12, Beuth Verlag, Berlin, Köln, 1990
- [17] Faß, R.; Koglin, H.-J.; Lebeau, H.; Motl, G.; Neumann, H.; Schänzle, J.; Schweer, A. H.; Wellßow, W. H.: The enhanced scheme of German statistics for pooling outages in HV and EHV networks. Cigré-Symposium, Paper 5-05, Montreal, 1991
- [18] Faß, R.; Koglin, H.-J.; Nick, W.R.: Die VDEW-Störungsstatistik als Grundlage für Zuverlässigkeitskenngrößen. Elektrizitätswirtschaft 93, Heft 6, S. 271-277, 1994
- [19] Gebler, H.: Berechnung von Zuverlässigkeitskenngrößen für elektrische Energieversorgungsnetze. Dissertation, TH Darmstadt, Darmstadt, 1981
- [20] Hügel, R.; Motl, G.; Schweer, A.: Standardauswertungen und Nutzen der VDEW-Störungsstatistik. Elektrizitätswirtschaft 93, Heft 6, S. 256-265, 1994
- [21] IEC 60050: International Electrotechnical Vocabulary (various chapters). International Electrotechnical Commission (IEC), Genf, 1990
- [22] Kaufmann, W.; Siemes, B.; Bitzer, B.: Zuverlässigkeitsüberlegungen in der elektrischen Netztechnik unter Verwendung der Störungsstatistik. Elektrizitätswirtschaft 78, Heft 2, S. 338-341, 1979
- [23] Neumann, H.; Weber, Th.: Aspects to the need of a powerful statistics of incidents in a liberalized market. IEEE Power Tech Conference, Porto, 2001
- [24] VDEW/FGH-Seminar: VDEW-Störungsstatistik – Ein Instrument im Wettbewerb. Mannheim, 2001
- [25] VDN-Infotag: Neues Erfassungsschema der VDN-Störungs- und Verfügbarkeitsstatistik, Mannheim und Hannover, 2003
- [26] VDN Projektgruppe Störungsstatistik: Neues Erfassungsschema der VDN-Störungs- und Verfügbarkeitsstatistik – Anpassungen an die Erfordernisse im liberalisierten Markt, ew 103, Heft 4, S. 30-33, 2004
- [27] CEER, Council of European Energy Regulators, Working Group on Quality of Electricity Supply: Quality of Electricity Supply: Initial benchmarking on actual levels, standards and regulatory

strategies.

Autorità per l'energia elettrica e il gas, Milano, 2001

- [28] CEER, Council of European Energy Regulators, Working Group on Quality of Electricity Supply: Second benchmarking report on quality of electricity supply.
Autorità per l'energia elettrica e il gas, Milano, 2003
- [29] CEER, Council of European Energy Regulators, Quality of Supply Task Force: Third benchmarking report on quality of electricity supply. 6. Dezember 2005
- [30] CEER, Council of European Energy Regulators, Quality of Supply Task Force: Fourth benchmarking report on quality of electricity supply. 10. Dezember 2008
- [31] CEER, Council of European Energy Regulators, Quality of Supply Task Force: 5th CEER benchmarking report on quality of electricity supply. 2011
- [32] CEER, Council of European Energy Regulators, Quality of Supply Task Force: 6th CEER benchmarking report on quality of electricity supply. 2016
- [33] CEER, Council of European Energy Regulators, Quality of Supply Task Force: 7th CEER benchmarking report on quality of electricity supply. 2022
- [34] BNetzA: Allgemeinverfügung nach §52 S. 5 EnWG zu Vorgaben zur formellen Gestaltung des Berichts nach §52 S. 1 EnWG. Bonn, 22. Februar 2006
- [35] Consentec GmbH; FGH e.V.; frontier economics Ltd.: Konzeptionierung und Ausgestaltung des Qualitäts-Elements (Q-Element) im Bereich Netzzuverlässigkeit Strom sowie dessen Integration in die Erlösbergrenze. Untersuchung im Auftrag der BNetzA, Enbericht 20. Oktober 2010
- [36] Bundesnetzagentur, Beschlusskammer 8: Beschluss im Verwaltungsverfahren wegen §29 Abs. 1 EnWG in Verbindung mit §27 Abs. 1 S. 2 Nr. 4 ARegV wegen Festlegung über die Datenerhebung zur Bestimmung des Qualitätselements hinsichtlich der Netzzuverlässigkeit Strom nach den §§ 19 und 20 ARegV. Bonn, 20.4.2011
- [37] FNN im VDE: Versorgungszuverlässigkeit im Kontext der Qualitätsregulierung. November 2011
- [38] FNN im VDE: Anpassungen am Erfassungsschema der FNN-Störungs- und Verfügbarkeitsstatistik zum Einsatz ab 01.01.2013. Mai 2012
- [39] Bundesnetzagentur, Beschlusskammer 8: Beschluss im Verwaltungsverfahren wegen §29 Abs. 1 EnWG in Verbindung mit §27 Abs. 1 S. 2 Nr. 4 ARegV wegen Festlegung über die Datenerhebung zur Bestimmung des Qualitätselements hinsichtlich der Netzzuverlässigkeit Strom nach den §§ 19 und 20 ARegV. Bonn, 8.5.2013
- [40] Bundesnetzagentur, Beschlusskammer 8: Beschluss im Verwaltungsverfahren wegen §29 Abs. 1 EnWG in Verbindung mit §27 Abs. 1 S. 2 Nr. 4 ARegV wegen Festlegung über die Datenerhebung zur Bestimmung des Qualitätselements hinsichtlich der Netzzuverlässigkeit Strom nach den §§ 19 und 20 ARegV. Bonn, 6.6.2016 (einschließlich der Vorgaben zur Erhebung zusätzlicher Parameter aus dem Juli 2016)

- [41] Bundesnetzagentur, Beschlusskammer 8: Beschluss im Verwaltungsverfahren wegen §29 Abs. 1 EnWG in Verbindung mit §27 Abs. 1 S. 2 Nr. 4 ARegV wegen Festlegung über die Datenerhebung zur Bestimmung des Qualitätselements hinsichtlich der Netzzuverlässigkeit Strom nach den §§ 19 und 20 ARegV. Bonn, 20.2.2018

11 Änderungsprotokoll

7. Ausgabe vom Januar 2023

Durch den wachsenden Anteil an Netzen mit Gleichstromelementen hat das FNN die Notwendigkeit gesehen, das Erfassungsschema der FNN-Störungs- und Verfügbarkeitsstatistik (Schema B) dahingehend weiterzuentwickeln, dass auch Störungen in Gleichstromnetzen äquivalent zu Drehstromnetzen erfasst werden können. Der Fokus liegt hier auf einer Spannung > 72,5 kV. Ziel der Anpassung ist zunächst die Ermöglichung einer Erfassung, nicht die bis ins letzte Detail ausgeführte Verschlüsselung (z. B. Fehlerorte). Es sollen zunächst im Laufe der nächsten Berichtsjahre erste Erfahrungen mit der nun eingeführten Verschlüsselung gesammelt werden, um dann ggf. weitere Spezifizierungen einzuführen. Die Anpassungen in Bezug auf die Gleichstromtechnik umfassen im Wesentlichen die im Folgenden aufgeführten Punkte. Alle Änderungen lassen sich über eine Suche nach „GS“ oder „Gleichstrom“ oder „DC“ nachvollziehen:

- Kapitel 2.1: Ergänzung der Einleitung bzgl der Motivation zukünftig Störungen in Gleichstromnetzen zu erfassen
- Kapitel 2.2.2: Abgrenzung eines Gleichstromnetzes im Sinne der Statistik
- Kapitel 2.3.1: Störungsbeschreibung im Gleichstromnetz
- Kapitel 2.3.2: Zählen von Strömungen im Gleichstromnetz
- Kapitel 2.4: Netzbeschreibung Gleichstromnetz
- Kapitel 2.5: Ausschluss von VU im Gleichstromnetz
- Kapitel 4.1.1: Konkretisierung der Allgemeinen Angaben mit Definition von „Nennspannung“, „Spannungsgruppe“ und „Anzahl galvanisch getrennt betriebender Netze“ innerhalb Tabelle 4-1 und Ausschluss der Merkmale „Sternpunktbehandlung“ sowie „Erfassung von selbsterlöschenden Erdschlüssen“
- Kapitel 4.1.3: Ausschluss Merkmal „Ortsnetzstationen“
- Kapitel 4.1.4 Ausschluss Merkmal „Umspannwerke/Schaltstationen“
- Kapitel 4.1.5: Ausschluss Merkmal „Schaltgeräte“
- Kapitel 4.1.6: Ausschluss Merkmal „Transformatoren“
- Kapitel 4.1.7: Neues Merkmal „Anzahl Konverter DC“ im Netzdatenblatt
- Kapitel 4.3.1: Hinweis auf Einschränkungen und Ergänzungen für Gleichstromnetze
- Kapitel 4.3.2: Ergänzung Spannungsgruppe „D“ für Gleichstromnetze
- Kapitel 4.3.3: Ausschluss Merkmal „Sternpunktbehandlung“ für Gleichstromnetze
- Kapitel 4.3.4: Ausschluss Merkmal „Erfassung selbsterlöschender Erdschlüsse“

- Kapitel 4.4.1: Hinweis auf Erfassung von Merkmalen für Gleichstromnetzen ab Berichtsjahr 2022
- Kapitel 4.4.3 / Tabelle 4-1: Ausschluss von GVU für Gleichstromnetze
- Kapitel 4.4.3: Präzisierung der Anlässe für Gleichstromnetze
- Kapitel 4.4.6: Ausschluss von Störungsauswirkung „Durchschmelzen von HH-Sicherungen“
- Kapitel 4.4.7: Präzisierung der zulässigen Fehlerarten für Gleichstromnetze
- Kapitel 4.4.9: Ergänzung Spannungsgruppe „D“ bei Rückwirkung aus nicht betrachtetem Netz
- Kapitel 4.5.2 / Tabelle 4-21: Ergänzung der Fehlerorte um Merkmal „Konverter DC“
- Kapitel 4.5.2 / Tabelle 4-21: Ausschluss von Fehlerort „D00“ für Drehstromnetze
- Kapitel 4.5.2 / Tabelle 4-21: Ausschluss von Fehlerorten wie folgt: „Für Gleichstromnetze sind Fehlerorte in Umspannwerken/Schaltanlagen (E°20., E°50., E°60., E°73., E°17.) sowie in Ortsnetzstationen (E°M0., E°K0., E°K3., E°G0., E°G3., E°E0., E°E3., E°T7.) nicht zulässig. Der Fehlerort E°D00 ist explizit für Gleichstromnetze vorgesehen und daher für Drehstromnetze nicht zulässig.“
- Kapitel 4.5.3: Ausschluss von Ausfallarten wie folgt: „Für Gleichstromnetze sind folgende Ausfallarten nicht zulässig: RAB°0 (Erfolgreiche AWE), RAB°4 (Mehrfacherdschluss mit Mehrfachausfall). Erfahrungsgemäß ist RAB°1 das am häufigsten zutreffende Ausfallmodell. Aber auch Common-Mode-Ausfälle, z. B. als Blitzeinschlag in ein DC-Doppelsystem, können möglich sein.“
- Kapitel 4.6: Präzisierung „Das Kapitel ist für Gleichstromnetze nicht relevant“.
- Kapitel 6: Ergänzung der Begriffserklärungen um „Konverter“ sowie bei den Begriffen „Nennspannung“, „Spannungsebene“, „Stromkreislänge“, „Stromkreislänge eines Netzes“, „Umspannstation“
- Kapitel 7: Ergänzung der Beispiele Nr. 7.3.9 und 7.3.10 als „Beispiele mit 1. Fehlerort im Höchstspannungs-Gleichstromnetz (Spannungsgruppe D)“

Darüber hinaus erfolgten folgende – nicht Gleichstromnetz-spezifische – Anpassungen:

- Kapitel 4.4.3 / Tabelle 4-1: Präzisierung des Störungsanlasses „Bäume“ zu: „Bäume (außer durch atmosphärische Einwirkung oder Einwirkung Dritter)“
- Kapitel 7: Präzisierung der Erfassung von Biogasanlagen im Beispiel 7.4.7. wie folgt: „Unterbrechungen von Einspeisestationen werden nicht als Versorgungsunterbrechung innerhalb der Statistik erhoben. Dies gilt ebenfalls für Biogasanlagen, auch wenn diese einen zeitweiligen Bezug aufweisen. Wenn dieser ausschließlich (auch in nennenswerter Höhe) auf Eigenbedarf zurückzuführen ist, liegt dennoch keine Letztverbraucherstation vor (vgl. Kapitel 2.3.1 und Kapitel 6) und die Unterbrechung wird nicht erfasst.“
- Kapitel 8: Präzisierung der Datenübergabe an FNN
 - 8.1: Änderung der Versionskennung auf „FNN-2022-01-A“ und „FNN-2022-01-B“

- 8.2: Meldung der Netzdaten mit Versionskennung „FNN-2022-01-A“ / „FNN-2022-01-B“
- 8.4: Anpassung XML-Struktur bzgl. der Netzdaten wie folgt:
 - „<Konverter_DC>
 <Anzahl_Konverter_DC>0</Anzahl_Konverter_DC><!-- in Stück -->
 </Konverter_DC>
 - Anpassung des Schemas auf aktuelle Version 2022 und des Berichtsjahr auf 2022
- Kapitel 9.2.3: Aktualisierung auf <https://www.fnn-statistik.de> und Ergänzung der Erläuterung sowie Aktualisierung der Adresse der FGH GmbH
- Kapitel 10: Ergänzung der Literatur-Quellen [32]und [33]

7. Ausgabe vom Oktober 2019

- Durchgehende Verwendung des allgemeineren Begriffs „Erzeugungsanlage“ statt „Kraftwerk“. Dies wirkt sich insbesondere auf alle Ausführungen zum Störungsanlass „Rückwirkung aus Erzeugungsanlage“ (statt wie bisher „Rückwirkung aus Kraftwerk“; Merkmal A 92 in Schema B) sowie zum Fehlerort „Rückwirkung aus Erzeugungsanlage“ (statt wie bisher „Rückwirkung aus Kraftwerken“; Merkmal E 960 in Schema A und B) aus. Als Beispiele für mögliche Fehlerorte innerhalb der Erzeugungsanlage werden dabei auch Um-/Wechselrichter, interne Verkabelungen und Anschlussleitungen aufgeführt.
- In diesem Zusammenhang wird als Abgrenzung zwischen eigenem Netz und Erzeugungsanlagen durchgehend der Netzanschlusspunkt verwendet. Dies betrifft insbesondere die Umformulierung in Abschnitt 2.2.2 von
 „Die Erfassung beginnt in den Kraftwerken an den überspannungsseitigen Klemmen der Blocktransformatoren oder an den Hauptsammelschienen der Generatoren und endet an der Übergabestelle zu Weiterverteilern und Letztverbrauchern.
 Störungen in den Generatoren und Blocktransformatoren samt deren Schalt- und Schutzeinrichtungen sowie im Eigenbedarf und in gemeinsamen Schutzeinrichtungen für Blocktransformatoren und Generatoren werden demnach in dieser Statistik nur erfasst, wenn sie mit einer Rückwirkung auf Netze der an der Statistik teilnehmenden Netzbetreiber verbunden sind.“
 zu
 „Die Erfassung beginnt bei Erzeugungsanlagen am Netzanschlusspunkt, dies ist bei Kraftwerken oftmals die Überspannungsseite der Blocktransformatoren oder die Hauptsammelschiene der Generatoren, und endet an der Übergabestelle zu Weiterverteilern und Letztverbrauchern.
 Störungen in Erzeugungsanlagen, etwa in den Generatoren und Blocktransformatoren oder Um-/Wechselrichtern samt deren Schalt- und Schutzeinrichtungen sowie im Eigenbedarf oder auf der Anschlussleitung werden demnach in dieser Statistik nur erfasst, wenn sie mit einer Rückwirkung auf Netze der an der Statistik teilnehmenden Netzbetreiber verbunden sind.“

- Um bei Rückwirkungsstörungen zwischen fremden Netzen der allgemeinen Versorgung und Anlagen von Letztverbrauchern unterscheiden zu können, wird der bisher für beide Fälle verwendete Fehlerort E 950 „Rückwirkung aus fremdem Netz“ in beiden Schemata gestrichen. Stattdessen wird folgende Differenzierung eingeführt:
 - E 945: Rückwirkung aus fremdem Netz der allgemeinen Versorgung,
 - E 955: Rückwirkung aus Anlage eines Letztverbrauchers.
 Dies bedingt Änderungen an vielen Stellen der Anleitung einschließlich der Beispiele, die hier nicht im Einzelnen vermerkt sind.
- Analog dazu wird auch der bisherige Störungsanlass A 96 „Rückwirkung aus fremdem Netz“ in Schema B gestrichen und folgende Differenzierung eingeführt:
 - A 94: Rückwirkung aus fremdem Netz der allgemeinen Versorgung,
 - A 95: Rückwirkung aus Anlage eines Letztverbrauchers.
 Auch die dafür erforderlichen Änderungen an verschiedensten Stellen werden hier nicht im Einzelnen gelistet.
- Diese Änderungen bedingen ebenfalls eine Anpassung der aktuell gültigen Versionskennzeichnung für alle Datendateien auf FNN-2020-01-A bzw. FNN-2020-01-B und sind ab dem Berichtsjahr 2020 wirksam.
- Datierung sämtlicher Beispielstörungen in das Jahr 2020.
- Abschnitt 6, Begriffserläuterung „Fläche, versorgte“

Anpassung der Definition an die aktuelle Vorgabe der Bundesnetzagentur durch Streichung von „Die versorgte Fläche bezeichnet diejenige Fläche innerhalb des erschlossenen Gebiets, die über das Stromversorgungsnetz versorgt wird und auf der amtlichen Statistik zur Bodenfläche nach Art der tatsächlichen Nutzung der Statistischen Landesämter beruht. Als versorgte Fläche wird insoweit die bebaute Fläche („Gebäude und Freiflächen (nur bebaute Fläche)“; Flächenschlüssel 100/200) sowie Straßen, Wege und Plätze (Flächenschlüssel 510/520/530) verstanden. Wird eine Gemeinde von mehreren Stromnetzbetreibern versorgt, sind lediglich die entsprechenden Flächenanteile zu berücksichtigen und anzugeben. Gemeindefreie Gebiete (abgegrenzte Gebiete, die keiner Gemeinde zuzuordnen sind und meist unbewohnt sind) sind zu berücksichtigen.“

zugunsten der Neufassung

„Die versorgte Fläche bezeichnet diejenige Fläche innerhalb des erschlossenen Gebiets, die über das Stromversorgungsnetz versorgt wird. Als versorgte Fläche wird insoweit die Summe der folgenden Nutzungsartengruppen gemäß des Katalogs der tatsächlichen Nutzungsarten im Liegenschaftskataster und ihrer Begriffsbestimmungen (Nutzungsartenkatalog) verstanden:

 - 1.) 11.000 Wohnbaufläche
 - 2.) 12.000 Industrie- und Gewerbefläche
 - 3.) 16.000 Fläche gemischter Nutzung
 - 4.) 17.000 Fläche besonderer funktionaler Prägung
 - 5.) 18.000 Sport-, Freizeit- und Erholungsfläche abzüglich 18.400 Grünanlage
 - 6.) 21.000 Straßenverkehr

- 7.) 22.000 Weg
- 8.) 23.000 Platz.“

-

7. Ausgabe vom Dezember 2018

- Abschnitt 2.3.2
Bei Aufzählungspunkt 17 Ersatz der fehlerhaften Angabe „(Störungsanlässe A G3 bzw. G8 oder G9)“ durch „(Störungsanlässe A G3 bzw. G5 oder G9)“
- Beispiel 7.5.7
Ergänzung der Bemerkung
„Werden zur Störungsbeseitigung wie im Beispiel Ausschaltungen erforderlich, die zu weiteren bzw. erneuten Versorgungsunterbrechungen führen, so sind diese nicht als separate Störungen zu zählen, es sei denn, diese Ausschaltungen sind geplante Ausschaltungen mit Versorgungsunterbrechung. Im Beispiel wird keine Ankündigung der Ausschaltung am 9. Juli um 11:50 Uhr erwähnt, so dass die im vorherigen Satz aufgeführte Ausnahmebedingung nicht erfüllt ist.“

-

7. Ausgabe vom April 2018

Neben der Datierung sämtlicher Beispielstörungen in das Jahr 2018 sowie der Ergänzung der Literatur [41] samt Verweis im Text wurden folgende Änderungen vorgenommen:

- Abschnitt 6: Begriffserläuterung „Letztverbraucher“
Ergänzung der Sätze:
„Speicher werden dann als Letztverbraucher gezählt, wenn sie direkt an das Netz der allgemeinen Versorgung angeschlossen sind. Befinden sie sich im Netz eines Kunden innerhalb dessen Kundennetz, so sind sie nicht als Letztverbraucher zu zählen.“
„Auch Ladesäulen im öffentlichen Raum sind Letztverbraucher.“
- Abschnitt 6: Begriffserläuterung „Schaltstation“
Ergänzung des Satzes:
„So sind MS-Stationen mit MS/NS-Trafos, die der Eigenbedarfsversorgung dienen, auch dann als Schaltstationen zu zählen, wenn darüber hinaus MS/NS-Trafos vorhanden sind, die der Versorgung von Letztverbrauchern dienen.“

-

7. Ausgabe vom Dezember 2016

Neben der Datierung sämtlicher Beispielstörungen in das Jahr 2016 wurden folgende Änderungen vorgenommen:

- Abschnitt 4.6.4, Text zu „Unterbrochene Wirkleistung in Netzen der Hoch- und Höchstspannungsebene (Datenfelder RN1, RN5 und RN8)“:

Verdeutlichung, dass nur die Verbrauchsleistung zu erfassen ist durch Ersatz von
„In Netzen der Hoch- und Höchstspannung (Netze mit einer Nennspannung über 72,5 kV) wird die tatsächlich unterbrochene Wirkleistung in MW erfasst. Im Allgemeinen sind die Daten über die Höhe der unterbrochenen Leistung verfügbar (z. B. durch Leistungsschreiber an Transformatoren). Wenn die Höhe der unterbrochenen Leistung unbekannt ist, so soll diese sinnvoll abgeschätzt werden, z. B. über eine Tagesbelastungskurve. Die zum Zeitpunkt T unterbrochene Leistung PVU(T) kann mit folgender Formel abgeschätzt werden:

$$P_{VU}(T) \approx b(T) \cdot P_r$$

b(T) tageszeitabhängiger Belastungsgrad

P_r Bemessungswirkleistung des Betriebsmittels an der Übergabestelle“

durch

„In Netzen der Hoch- und Höchstspannung (Netze mit einer Nennspannung über 72,5 kV) wird die tatsächlich unterbrochene Wirkleistung des nachgelagerten Verbrauchs in MW erfasst. Diese entspricht bei Abwesenheit von Einspeisungen in den unterlagerten Netzen dem gemessenen Wirkfluss über den Netzkuppltransformator.

Andernfalls ist

- entweder der gemessene Wirkfluss über den Netzkuppltransformator um die bekannte oder geschätzte Einspeisung der direkt an den Netzen der allgemeinen Versorgung angeschlossenen Erzeugungsanlagen zu erhöhen
- oder die unterbrochene Wirkleistung zum Beginn der Versorgungsunterbrechung ausgehend von einer bekannten über den Netzkuppltransformator versorgten zeitgleichen Jahreshöchstlast mit Belastungsprofilen abzuschätzen.

Als Verbrauch gilt die Entnahme aus einem Netz der allgemeinen Versorgung im Sinne der Definition im Rahmen der Netzentgeltermittlung. Daher sind kundeneigene Einspeisungen im Kundennetz nicht herauszurechnen.

Erfolgt die Versorgung unterlagerter Netze über mehrere Netzkuppltransformatoren, die unterspannungsseitig in das gleiche galvanisch verbundene Netz geschaltet sind, so ist zu beachten, dass nur dann eine Versorgungsunterbrechung vorliegt, wenn tatsächlich Letztverbraucher in den unterlagerten Netzen unterbrochen wurden (s. Abschnitt 2.5).“

- Abschnitt 6: Begriffserläuterung „Wirkleistung, unterbrochene“:
Zur Präzisierung, dass nur Verbrauchsleistung zu erfassen ist, statt
„Nicht lieferbare Wirkleistung, die bei einer Störung mit Versorgungsunterbrechung festgestellt wird.“
mit Ergänzung
„Nicht lieferbare Wirkleistung an Letztverbraucher, die bei einer Störung mit Versorgungsunterbrechung festgestellt wird (vgl. Abschnitt 4.6.4).“
- Beispiel 7.3.2:
Erweiterung der Erfassung der Versorgungsunterbrechung auf der Hochspannungsebene um Angaben von Wirkfluss über den Netzkuppltransformator und zu addierender unterlagerter Einspeisung.

- Beispiel 7.3.7:
Erweiterung der Erfassung der Versorgungsunterbrechung auf der Hochspannungsebene um Vorgabe einer aus einem bekannten Lastprofil abgeleiteten unterbrochenen Wirkleistung.
- Im Zusammenhang mit einer Änderung des Datenumfangs bei der Datenabfrage der Bundesnetzagentur im Jahr 2016 zur Bestimmung des Qualitätselements [40] wurden größere Veränderungen an den Strukturdaten vorgenommen. Dies bedingt umfangreiche Anpassungen in Abschnitt 5 und 8.6 sowie Anpassungen und Ergänzungen von Begriffen in Abschnitt 6.
Diese Änderungen bedingen ebenfalls eine Anpassung der aktuell gültigen Versionskennzeichnung für alle Datendateien auf FNN-2016-01-A bzw. FNN-2016-01-B. Da sich jeweils die Datenstruktur und auch das XML-Listing für die Netz- und Störungsdaten nicht geändert hat, können für diese Dateien auch noch die alten Versionskennzeichen FNN-2013-01-A bzw. FNN-2013-01-B verwendet werden. Die Änderungen können wie folgt umrissen werden:
 - Ergänzung der Erfassung von Stromkreislängen für Hausanschlussleitungen, der Zahl der Anschlusspunkte in der NS-Ebene, die Zahl der Anschlusspunkte in der MS-Ebene sowie der getrennten Meldung der Jahreshöchstlasten nach Netzebenen MS und NS, jeweils ohne Berücksichtigung der Weiterverteiler auf gleicher Spannungsebene, sowie der Umspannebenen HS/MS und MS/NS.
 - Wegfall der Abfrage von Abgabe und Aufnahme von Netzteilen (früher Abschnitt 5.2.4).
- Abschnitt 9.2.3:
Umformulierung mit Hinweis auf die neu eingerichtete Möglichkeit, die anonymisierten und kumulierten Daten der FNN-Störungs- und Verfügbarkeitsstatistik ab dem Berichtsjahr 2004 webbasiert nach eigenen Bedürfnissen auswerten zu können.

7. Ausgabe vom Dezember 2014

- Abschnitt 5.2.4:
Ergänzung der einleitenden Erläuterung um die folgende Klarstellung, welche Daten bei der Angabe von Netzübergängen zu verwenden sind:
„Mit dieser Erfassung sollen auch Auswertungen ermöglicht werden, die Aussagen über gebietsstrukturelle Merkmale und Versorgungszuverlässigkeit von Übernahmen betroffener Netzteile erlaubt. Dafür ist es zu Vergleichs- und Plausibilitätszwecken erforderlich, dass die Angaben zum Umfang aufgetretener Versorgungsunterbrechungen jeweils ein gesamtes Kalenderjahr umfassen. Deshalb sind für die Netzübergänge in einem Berichtsjahr Daten aus dem dem Berichtsjahr vorhergehenden Kalenderjahr wie folgt zu entnehmen:
 - für Daten zu gebietsstrukturellen Merkmalen, installierten Bemessungsscheinleistungen und Letztverbraucheranzahlen der Stand zum 31.12. des dem Berichtsjahr vorhergehenden Kalenderjahres,

- für die kumulierten Angaben zum Umfang von Versorgungsunterbrechungen die jeweilige Summe des dem Berichtsjahr vorhergehenden Kalenderjahres.

Dies bedeutet z. B., dass

- bei einer Netzabgabe zum 15.05.2016 in der Meldung für das Berichtsjahr 2016 die Daten für das abgegebene Netzteil aus 2015 anzugeben sind,
- bei der Aufnahme eines Netzteils zum 01.01.2017 in der Meldung zum Berichtsjahr 2017 die Daten des aufgenommenen Netzteils aus dem Jahr 2016 zu verwenden sind.“
- Abschnitt 6: Begriffserläuterung „Letztverbraucherstation“:
Ergänzung der Definition wie folgt:
„Tritt an einer solchen Station zeitweilig Bezug auf, der aber ausschließlich auf den Eigenbedarf von Erzeugungsanlagen zurückzuführen ist, liegt dennoch keine Letztverbraucherstation vor. Wenn hingegen ein Letztverbraucher in seinem der Station nachgelagerten eigenen Netz zusätzlich Erzeugungsanlagen betreibt, so ist die Station dennoch als Letztverbraucherstation einzuordnen.“
- Abschnitt 3.5, Tabelle 3-10 und Abschnitt 4.5.2, Tabelle 4-21:
Ergänzung der Erläuterung zum Fehlerort 960 Rückwirkung aus Kraftwerk um
„Dies gilt auch, wenn ein Fehler in einer EEG-Anlage (z.B. auf dem Anschlusskabel) auf das betrachtete Netz rückwirkt.“

-

7. Ausgabe vom Oktober 2013

- Abschnitt 2.1:
Einfügen von „(außer ausschließlichen Betreibern von Hoch- und Hochspannungsnetzen)“ in den Text des letzten Absatzes zur Klarstellung, dass Strukturdaten sich nur auf die Mittel- und Niederspannungsebene beziehen
- Abschnitt 2.3.2:
Ergänzung der Aufzählung beispielhafter Störungsereignisse am Kapitelende um „(un)verzögerte Ausschaltungen von Hand eines Betriebsmittels (Trafo, Stromkreis, Freischaltung von Leistungs- oder Trennschaltern) auf Grund von Fehlermeldungen (ungewollte Änderung des Schaltzustandes)“
- Abschnitt 2.5:
Ergänzung der Erläuterung:
„7. Die im Rahmen der Netzentgeltssystematik und auch bei der Datenerhebung der Bundesnetzagentur für die Qualitätsregulierung [37] verwendete Unterscheidung nach Kunden in der betrachteten Netzebene und an der vorgelagerten Umspannebene ist für die Auswertung der Kennzahlen zur Beschreibung der Versorgungszuverlässigkeit nicht erforderlich und unterbleibt demnach sowohl bei den erfassten Versorgungsunterbrechungen als auch den zugehörigen Netzdaten.“
- Abschnitt 3.4.2: Tabelle 3-7:
Änderung der Erläuterung zum Störungsanlass G4 von

„Mehrere auch nicht zeitgleiche geplante Ausschaltungen mit Versorgungsunterbrechungen infolge Zählerwechsel in der Niederspannungsebene dürfen zur Verringerung des Erfassungsaufwandes unter dem Störungsanlass A G4 in einer Störung zusammengefasst werden, da die Dauer der dabei jeweils auftretenden Versorgungsunterbrechungen in der Regel vergleichbar ist. In einer Störung sind dann die zu meldenden Daten aller betrachteten Zählerwechsel zu kumulieren. Als Beginn der Versorgungsunterbrechung ist der 31.12. des Berichtsjahres zu wählen (vgl. Beispiel 7.5.6). Die benötigte Zeit für einen Zählerwechsel hängt von den Gegebenheiten vor Ort ab und dauert in der Regel zwischen 10 und 20 Minuten. Daher kann z.B. im Hinblick auf die Sammel-Datenmeldung ein gemittelter Wert von ca. 15 Minuten angenommen werden.“

in

„Mehrere auch nicht zeitgleiche geplante Ausschaltungen mit Versorgungsunterbrechungen infolge Zählerwechsel in der Niederspannungsebene können zur Verringerung des Erfassungsaufwandes unter dem Störungsanlass A G4 in einer Störung zusammengefasst werden, da die Dauer der dabei jeweils auftretenden Versorgungsunterbrechungen in der Regel vergleichbar ist. In einer Störung sind dann die zu meldenden Daten der betrachteten Zählerwechsel zu kumulieren und ist als Beginn der Versorgungsunterbrechung der 31.12. 00:00 Uhr des Berichtsjahres zu wählen (vgl. Beispiel 7.5.6). Natürlich können die Zählerwechsel auch teilweise oder vollständig einzeln mit ihren tatsächlichen Zeitpunkten gemeldet werden.

Die benötigte Zeit für einen Zählerwechsel hängt von den Gegebenheiten vor Ort ab und dauert in der Regel zwischen 10 und 20 Minuten. Daher kann z.B. im Hinblick auf die Sammel-Datenmeldung ein gemittelter Wert von ca. 15 Minuten angenommen werden.

- Abschnitt 3.4.2: Tabelle 3-7:
Ergänzung der Erläuterung zum Störungsanlass G6 um „Neuanschluss eines Letztverbrauchers“
- Abschnitt 3.4.2: Tabelle 3-7:
Ergänzung der Erläuterung zum Störungsanlass G8 um
„Umverlegung aufgrund von Baumaßnahmen Dritter“ und dem Hinweis „Der Neuanschluss von Kunden oder Maßnahmen zur Leistungserhöhung sind als Netzerweiterung/Ersatz (A **G6**) zu verschlüsseln.“
- Abschnitt 3.5: Tabelle 3-10:
Ergänzung der folgenden Erläuterung zum Merkmal Umspannwerk/Schaltstation:
„179 Diese Kennziffer ist nur bei Störungen in Mittelspannungsnetzen zulässig.“
- Abschnitt 4.4.6:
Ergänzung in der Liste der Beispiele:
„Tritt bei einer Störung auf einem Kuppelstromkreis zu einem anderen Netzbetreiber eine erfolgreiche AWE im eigenen Umspannwerk auf, beim anderen Netzbetreiber ist diese jedoch nicht erfolgreich, ist als Störungsauswirkung z.B. „Erfolglose AWE, Sofortige Handeinschaltung mit Erfolg“ zu wählen.“
- Abschnitt 5.2.2: Tabelle 5-2:
Präzisierung der Erläuterung zur geografischen Fläche, MS durch Ersatz von
„Die geografische Fläche, MS bezeichnet diejenige Gesamtfläche, über die sich die Mittel-

spannungsebene erstreckt. Bei der Ermittlung der geographischen Fläche ist auf die Statistik der Statistischen Landesämter zurückzugreifen. Wird eine Gemeinde von mehreren Stromnetzbetreibern versorgt, sind lediglich die entsprechenden Flächenanteile zu berücksichtigen und anzugeben.“
durch

„Die geografische Fläche, MS bezeichnet diejenige Gesamfläche, über die sich die Mittelspannungsebene erstreckt. Bei der Ermittlung der geographischen Fläche ist auf die Statistik der Statistischen Landesämter zurückzugreifen. Für die Gemeinden, in denen ein Netzbetreiber über die Konzession verfügt, entspricht diese Fläche üblicherweise der amtlichen Gesamfläche. Wird eine Gemeinde von mehreren Stromnetzbetreibern versorgt, sind lediglich die entsprechenden Flächenanteile zu berücksichtigen und anzugeben.

Sind außerhalb des Konzessionsgebietes weitere Betriebsmittel installiert oder werden Leitungen betrieben, die zur Versorgung des Konzessionsgebietes dienen, so sind die Flächen der entsprechenden Gemarkungen hinzuzuzählen. Es sind jeweils gemeindefreie Gebiete mitzubetrachten.“

- Abschnitt 5.2.2: Tabelle 5-2:

Präzisierung der Erläuterung zur zeitgleichen Höchstlast aller Entnahmen, MS bzw. NS durch Ersatz von

„Die zeitgleiche Jahreshöchstlast aller Entnahmen ist die höchste zeitgleiche Summe der viertelstündlichen Leistungswerte aller Entnahmen aus einer Netzebene (hier MS bzw. NS). Entnahmen sind Abgaben an Letztverbraucher, Objekt- und Arealnetze, Weiterverteiler und an die nachgelagerte (eigene) Netz- und Umspannebene. Die Zeitgleichheit ist bezogen auf die jeweilige Netzebene, das heißt, die Höchstwerte können in den einzelnen Netzebenen zu unterschiedlichen Zeitpunkten auftreten.“

durch

„Die zeitgleiche Jahreshöchstlast aller Entnahmen ist die höchste zeitgleiche Summe der viertelstündlichen Leistungswerte aller Entnahmen aus einer Netzebene (hier MS bzw. NS). Entnahmen sind Abgaben an Letztverbraucher, geschlossene Verteilernetze, Weiterverteiler und an die nachgelagerte (eigene) Netz- und Umspannebene. Dabei sind jeweils die Entnahmen bis zur Unterspannungsseite der vorgelagerten Umspannebene (d. h. z. B. bei NS-Netzen bis zur NS-Seite des Ortsnetztransformators) als Entnahme aus der betrachteten Spannungsebene zu berücksichtigen. Die Zeitgleichheit ist bezogen auf die jeweilige Spannungsebene, das heißt, die Höchstwerte können in den einzelnen Netzebenen zu unterschiedlichen Zeitpunkten auftreten.“

- Abschnitt 5.2.3:

Ergänzung der einleitenden Erläuterung um „Im Rahmen der Datenerfassung zur Qualitätsregulierung ab 2014 [37] erfolgte die Erfassung dieser Daten im Gegensatz zur vorhergehenden Qualitätsregulierungsperiode nicht mehr. Dennoch wird an der Erfassung festgehalten, um schlüssige Vergleichsrechnungen unter Einbeziehung der Weiterverteilertransformatoren zu ermöglichen.“

- Abschnitt 6: Begriffserläuterung „Weiterverteiler auf gleicher Spannungsebene“:

Ergänzung der Definition um folgenden Absatz:

„Weiterverteiler auf gleicher Spannungsebene existieren auf der Höchstspannungsebene nur im

Ausnahmefall. Dies gilt auch für Hochspannungsnetze mit Ausnahme der Umspannung zur Mittelspannung. Benachbarte, auch im Normalschaltzustand über Kuppelstellen verbundene, aber nicht vollständig hinterlagerte Netze stellen keine Weiterverteiler auf gleicher Spannungsebene dar. Bei Ausfällen dieser Kuppelstellen muss nicht wie in der Regel in Mittel- und Niederspannungsnetzen davon ausgegangen werden, dass Letztverbraucher spannungslos werden. Daher müssen diese Kuppelstellen nicht bei der auf die Erfassung von Versorgungsunterbrechungen ausgerichteten Definition der Weiterverteiler auf gleicher Spannungsebene berücksichtigt werden.“

- Abschnitt 9: Literaturverzeichnis:
Ergänzung der aktuellen Referenzen [14] (Auswertung von Zuverlässigkeitskennwerten aus der FNN-Störungsstatistik 2004-2011) und [37] (Datenerhebung der Bundesnetzagentur für die Qualitätsregulierung der Jahre 2014-2016)

7. Ausgabe vom Oktober 2012

Insbesondere vor dem Hintergrund der Datenerhebung im Rahmen der Qualitätsregulierung im Jahr 2011 durch die BNetzA hat das FNN die Notwendigkeit gesehen, das Erfassungsschema der FNN-Störungs- und Verfügbarkeitsstatistik weiterzuentwickeln. Dadurch soll erreicht werden, dass das FNN für die an der Statistik beteiligten Unternehmen über eine vergleichbare Datenbasis wie die BNetzA verfügt. Neben der Erfüllung der Datenanforderungen der BNetzA sollen von FNN-Seite auch Daten erhoben werden, wie sie als sachgerecht oder sachdienlich angesehen werden bzw. als nützliche Zusatzinformation für Netzbetreiber dienen können, um einen weiter vertieften Systeme Einblick zu ermöglichen.

Die damit verbundenen umfangreicheren Veränderungen am Erfassungsschema, die sämtlich ab dem 01.01.2013 gelten, haben zu zahlreichen Anpassungen in dieser Anleitung geführt. Daher stellt die vorliegende Version der Anleitung eine neue Ausgabe mit der Nummer 7 dar. Die Änderungen gegenüber der 6. Ausgabe umfassen insbesondere die folgenden Aspekte:

- Aufnahme der getrennt zu erfassenden Strukturdaten in das Erfassungsschema (Kapitel 5),
- Berücksichtigung von Versorgungsunterbrechungen bei Weiterverteilern auf gleicher Spannungsebene in den Netzdaten und der Erfassung von Versorgungsunterbrechungen auf allen Spannungsebenen,
- Änderung des Kennziffernverzeichnisses beim Störungsanlass für den Abschnitt geplante Ausschaltungen mit Versorgungsunterbrechung, indem statt einer Aussage über die Art der Ankündigung an die betroffenen Letztverbraucher der Anlass der Ausschaltung verschlüsselt wird,
- Erweiterung des Kennziffernverzeichnis beim Merkmal Höhere Gewalt für Detailinformationen.